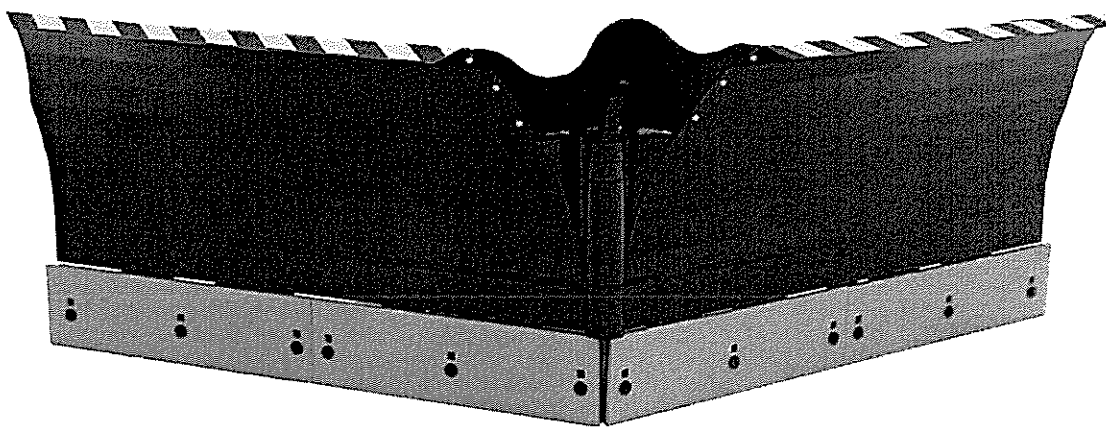




**ENTREPRENAD-
REDSKAP**

Instruktionsbok

Vikplog 240-280 F



Redskapet uppfyller kraven
i EU-maskindirektiv



Innehållsförteckning

<u>§</u>	<u>sid</u>
1. Försäkran om överensstämmelse.....	2
2. Vikplog-användning.....	3
3. Uppbyggnad-beskrivning.....	3
4. Funktion.....	4
5. Extrautrustning.....	4
6. Körning.....	5
7. Förebyggande underhåll.....	6
8. Smörjschema.....	7
9. Skyltar och dekaler.....	8
10. Byte slitagedelar.....	9
11. Teknisk data.....	10
12. Kopplingsschema.....	10
13. Garanti.....	11
14. Tillverkare.....	11
15. Reservdelslista VB 240.....	12
16. Art.nr. VB 240.....	13
17. Reservdelslista VB 280.....	14
18. Art.nr. VB 280.....	15
19. Reservdelslista Medanordning.....	16
20. Kombiventil- Beskrivning.....	17

1. Försäkran om överensstämmelse

Vi

DRIVEX MEKANISKA AB
BOX 17
828 22 EDSBYN

försäkrar under eget ansvar att produkten:

Art.nr

Tillv. nr

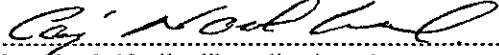
.....
(namn, typ eller modell, parti- eller serienummer, eventuellt ursprung och antal enheter.)

som omfattas av denna försäkran i överenskommelse med följande
standarder eller andra regelgivande dokument.

.....
(titel och/eller beteckning och utgivningsdatum för standarden eller andra regelgivande dokument.)

enligt villkoren i EU:s maskindirektiv.

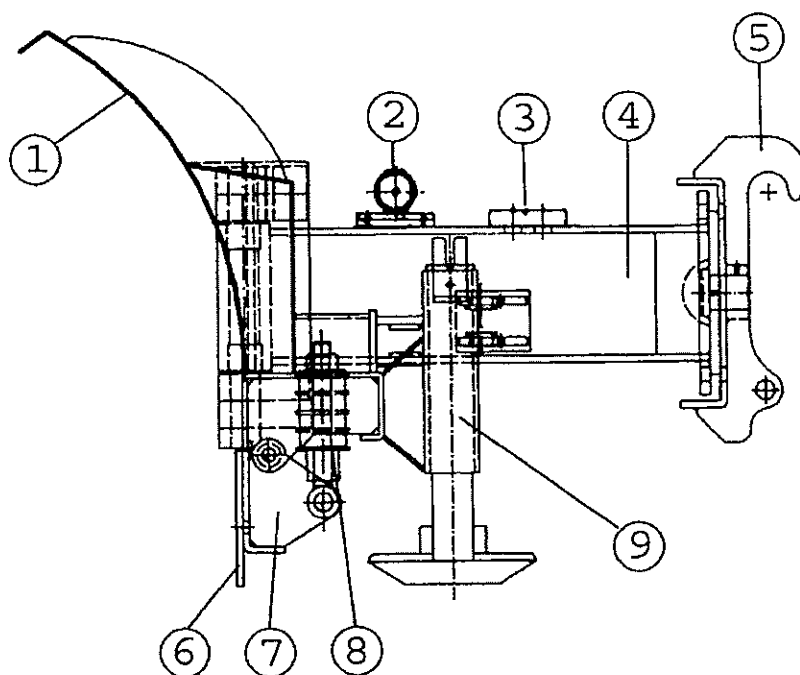
Edsbyn _____ - _____ - _____
(plats och datum för utfärdandet.)

Caj Nordlund 
.....
(namnförtydligande och underskrift eller likvärdig signering
av bemyndigad person.)

2. Vikplog – användning

Drivex vikiplog är avsedd för snöröjning av vägar, gångvägar, parkeringsplatser, industri- och bostadsområden etc.. Den är också ett utmärkt redskap till att samla upp snösträngar när den är ställd i Y-läge.

3. Uppbyggnad – beskrivning



Redskapets uppbyggnad

- | | |
|----------------|-----------------|
| 1. Plogvinge | 6. Plogskär |
| 2. Ackumulator | 7. Skärhållare |
| 3. Chockventil | 8. Fjäderbult |
| 4. Ploggrind | 9. Medanordning |
| 5. Fästplatta | |

4. Funktion

Vikplogen kopplas till lastmaskinens redskapsfäste. Dess hydraulslangar kopplas till lastmaskinens hydraulsystem.

Ploggrinden är utrustad med flytlägesadapter för rörelse både i horisontell och vertikal led. Detta för att erhålla bästa följsamhet mot marken vid plogning.

Plogvingarna regleras med dubbelverkande hydraulcylindrar. Dessa är kopplade till en chockventil som löser ut vid onormal belastning. Plogen är också försedd med en ackumulator som ska ta upp eventuella plötsliga tryckstötter.

Plogskären är fjädrande och monterade i ledade hållare. De är upphängda i helkapslade fjäderben. Fjäderbenets övre infästningspunkt är dessutom gummiupphängd för tyst gång.

Medanordningen är justerbar med vev för inställning av rätt höjd av slitsulor

5. Extrautrustning

Kombiventil (Art.nr 4-2100) är en elektrisk ventil som ersätter lastmaskinens 4:e funktion. Det går även att köra plogen som diagonalplog med denna utrustning. Dock krävs att lastmaskinen är utrustad med 12/24v spänningsuttag på lastaren, 2 st separata plusledningar samt 1st jordledning behövs. (*Se § 12. Kopplingschema*) Alternativt finns **Kabelsats** med omkopplare att komplettera med från oss.

Kabelsats (Art.nr 4-2101) alt. (4-2301) behövs till Kombiventilen om inte lastmaskinen har framdraget spänningsuttag på lastaren.

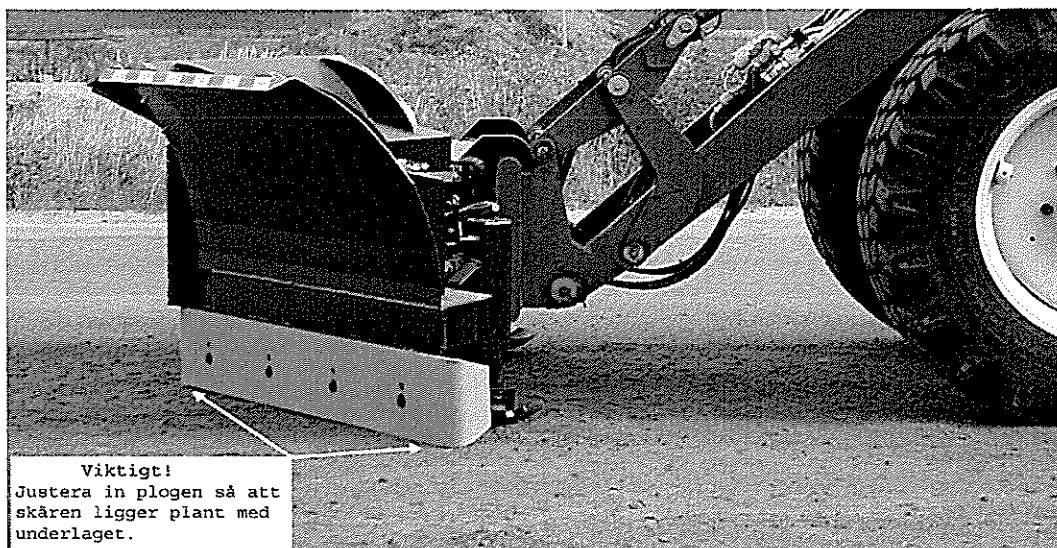
Isrivarskär för isrivning. (Kontakta oss.)

Gummiskär lämpad för snömodd. (Kontakta oss.)

6. Körning- Start och Stopp

Start

1. Plogen kopplas till Lastmaskinens fäste.
2. Kontrollera att maskinens redskapslåsning låser fast redskapet ordentligt.
3. Slå av motorn.
4. Hydraulslangarna kopplas till lastmaskinens hydraulsystem.
5. Kontrollera även att skären är i god kondition och ej är så slitna att skärhållaren riskerar att ta skada vid plogning.
6. Kontrollera och justera lastmaskinens tilt och plogens slitsulor så att plogen ligger plant med underlaget. **(Bild)**



Körning

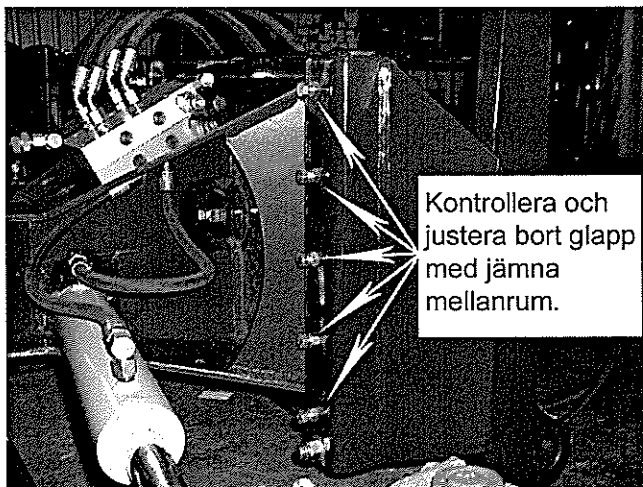
1. För att underlätta att plogen bibehålls i rätt vinkel mot underlaget rekommenderas att lastmaskinens tiltfunktion ej används under körning.

Stopp

1. Stanna motorn och koppla ifrån hydraulslangarna.
2. Starta motorn och koppla ifrån redskapslåset.
3. Koppla ifrån redskapet ifrån lastmaskinen.
4. Plogningen är avslutad.

7. Förebyggande underhåll - kontroll och åtgärder

1. Kontrollera regelbundet hydraulslangarnas kondition.
Även snabbkopplingarna bör kontrolleras om slitage finns.
2. Kontrollera förslitning av skärstål samt slitsulor.
3. Kontrollera förslitning av fjäderbult samt gummidämpare.
4. Se till att gummiduken är hel och fräsch.
5. Kontrollera hydraulcylindrarnas funktion: fram- och återgående rörelse och infästningar av slangkopplingar samt cylinderfästen.
6. Smörj regelbundet och kontrollera eventuellt slitage av leder.
7. Håll plogen ren från salt och smuts. Särskilt viktig beträffande hydraulsystemet, ventiler och cylindrar.
8. Kontrollera och justera bort eventuellt glapp på bakram. (Bild)



Vikplogen ska smörjas ordentligt både före och efter vintersäsongen. Den ska också smörjas fortlöpande beroende av användningsfrekvens. Detta för att erhålla bästa funktion, men också viktigt ur rostskyddssynpunkt

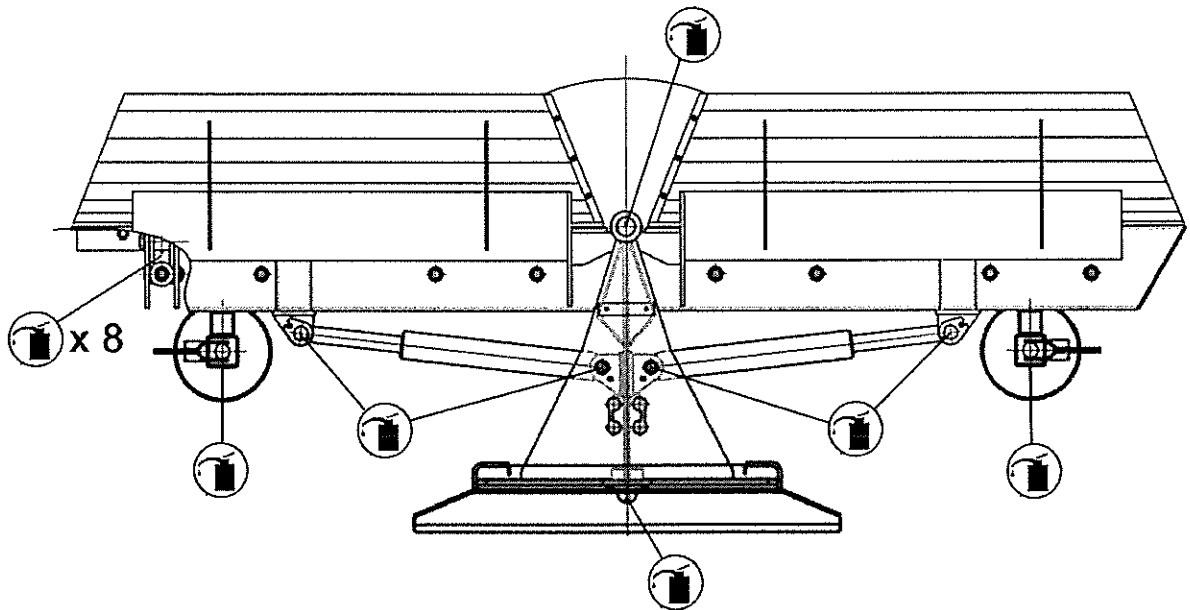
Vikplogen är vid leverans smord med:

Agro oil **Agrol universalfett extra**

(Andra fabrikat med motsvarande egenskaper kan användas.)

Se punkt 8. "smörjschema" för info.

8. Smörjschema



Rekommenderat fabrikat på oljor och fett

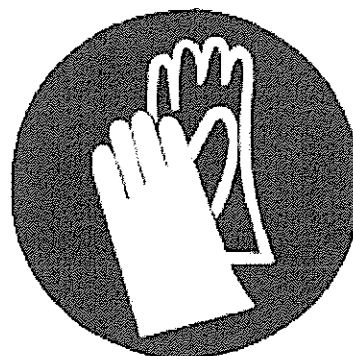
Agro	Agro Universalfett extra
SKF	LGMT 2
Mobil oil	Mobilux EP2
Q8	Rembrant EP2
Valvoline	Hjullagerfett EP2
Statoil	Uniway LI 42
Texaco	Multifak EP2
Castrol	Spheerol SW 2EP
Quaker state	MP Grease & Wheel bearing lubricant
Shell	Grease 1344 LIEP 2
BP	Energrease LS-EP2

9. Skyltar och dekaler



MASKINEN SKALL VARA
AVSTÄNGD VID UNDERHÅLLSARBETE
PÅ REDSKAPET.

Varning! Se alltid till att maskinen är avstängd vid arbete på redskapet.



Använd skyddshandskar
Hydraulolja är skadligt.

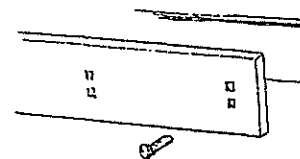
	ENTREPRENAD- REDSKAP Tel: 0271 - 588 00
FÖRSÄLJNING	
MASKINTYP	<input type="text"/>
ART.NR	<input type="text"/>
TILLV.NR	<input type="text"/>
VOLYM	<input type="text"/>
VIKT	<input type="text"/>
MAX LAST	<input type="text"/>
CE	<input type="text"/>

Typbeteckning
Artikelnummer
Tillverkningsnummer/år
Redskapets Volym
Redskapets Vikt
Redskapets Maxlast
Certifieringsår

10. Byte slitagedelar

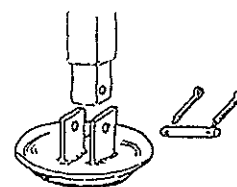
Byte av plogskär (vägstål)

1. Lyft upp vikplögen så att plogskären ligger fritt från marken.
2. Lossa samtliga muttrar eller kilbultar.
3. Tag bort plogskären. Vänd plogskäret om det enbart är slitet på ena sidan. Är båda sidor utslitna kan plogskären kasseras.
4. Montera de nya plogskären. Passa in dessa i sidled så att det finns en spalt på 5- 10 mm mellan varje stål.
5. Dra åt muttrarna eller slå fast kilarna så att de nya plogskären sitter fast ordentligt.
6. Se till vid monteringen att samtliga plogskär står i linje och är monterade lodrätt.



Byte av slitsulor

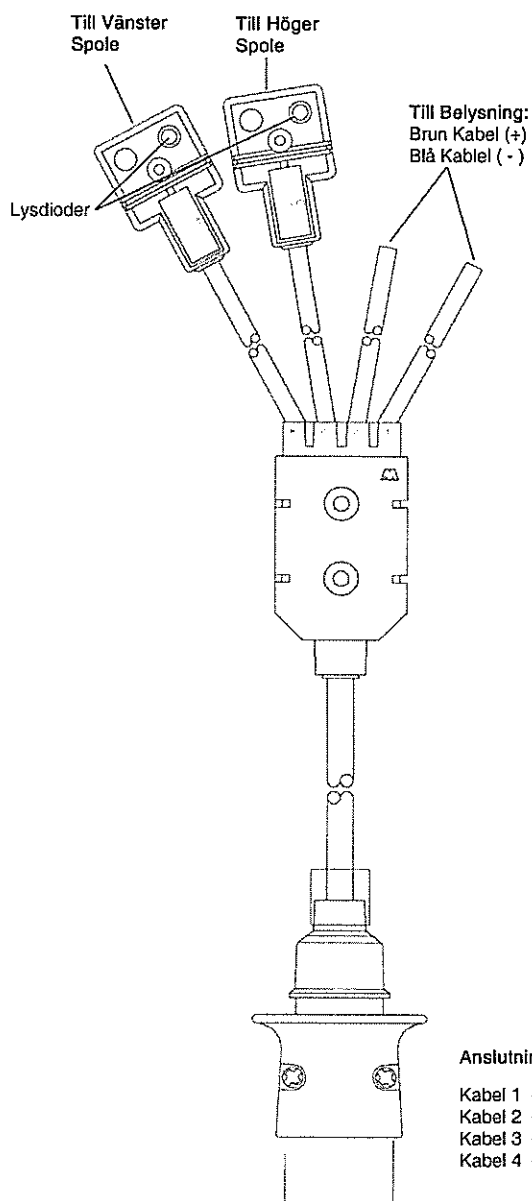
1. Se till att vikbladet ligger stadigt.
2. Veva upp slitsulorna så att de kommer fritt från marken.
3. Ta bort saxpinnarna och dra ur bultarna som håller slitsulorna.
4. Montera nya slitsulor.
5. Sätt tillbaka bultarna och använd nya saxpinnar.



11. Teknisk data

REDSKAP	VB 240 Flytläge	VB 280 Flytläge
<i>Artikelnr.</i>	3-1368	3-1369
<i>Bredd</i>	2.400 mm	2.800 mm
<i>Höjd</i>	870 mm	870 mm
<i>Min.arb.bredd</i>	2.150 mm	2.400 mm
<i>Fäste</i>	Trima / ZL / BM / mfl.	Trima / ZL / BM / mfl.
<i>Vikt</i>	590kg-	670kg-

12. Kopplingschema



13. Garanti

Detta redskap är konstruerat, dimensionerat och tillverkat av **DRIVEX MEKANISKA AB.**

Det är förbjudet att modifiera, ändra eller bygga om detta redskap så att den ej motsvarar tillverkarens specifikationer.

Vid byte av delar eller reparation kontakta auktoriserad verkstad.

Vid behov av reservdelar kontakta din återförsäljare eller oss.

Maskingaranti: 1 år förutsatt att redskapet ej utsatts för övervåld eller annat onormalt förfarande

14. Tillverkare

Ansvarig tillverkare:

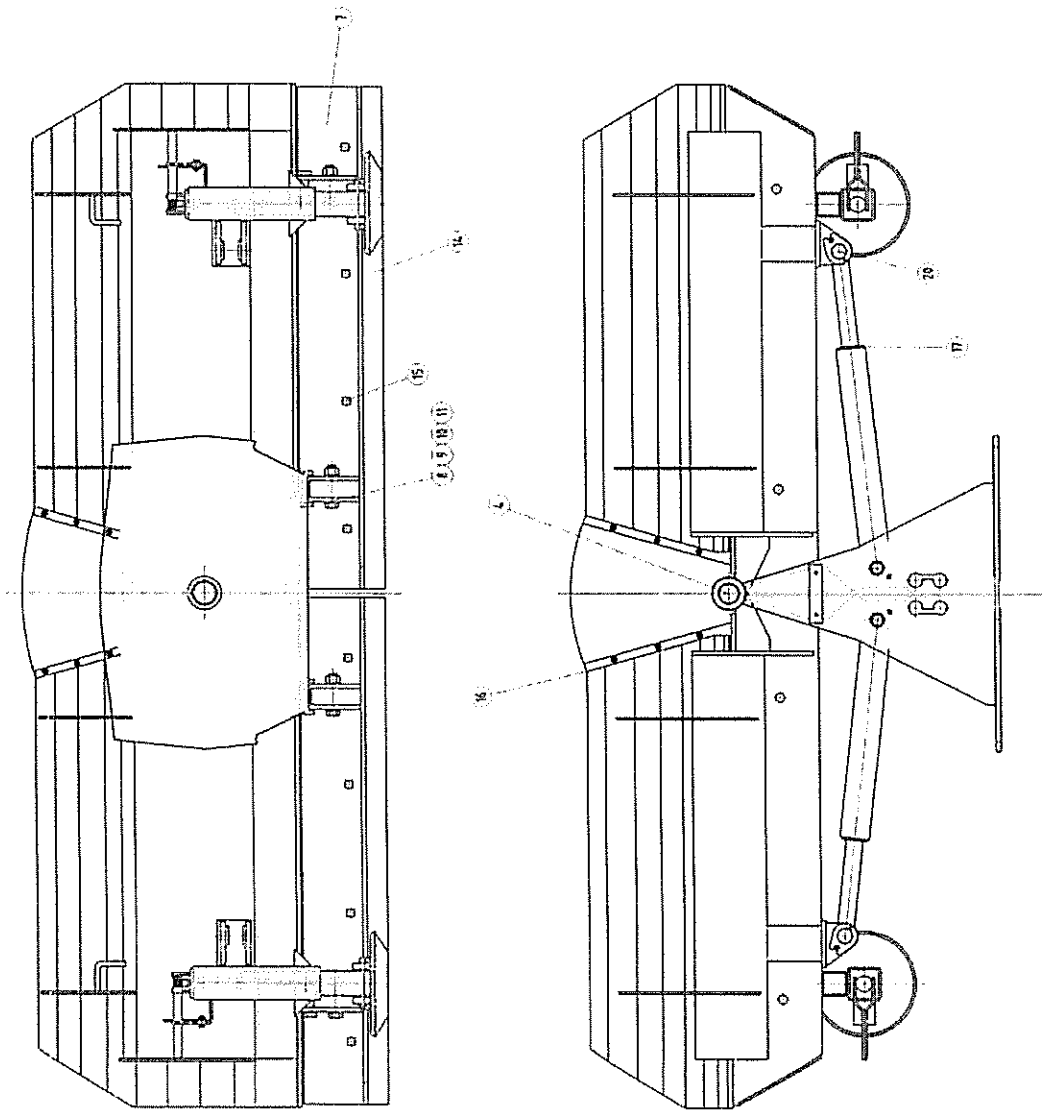
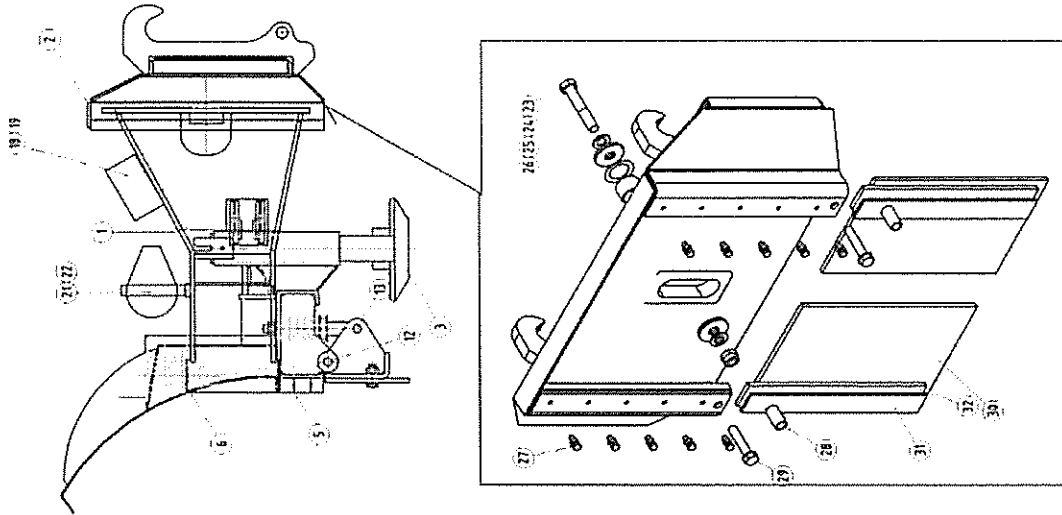
Drivex Mekaniska AB
Magasingatan 1
828 22 Edsbyn
Sweden

Org.nr: 556491-4587

Telefon: 0271-58800

Fax: 0271-58809

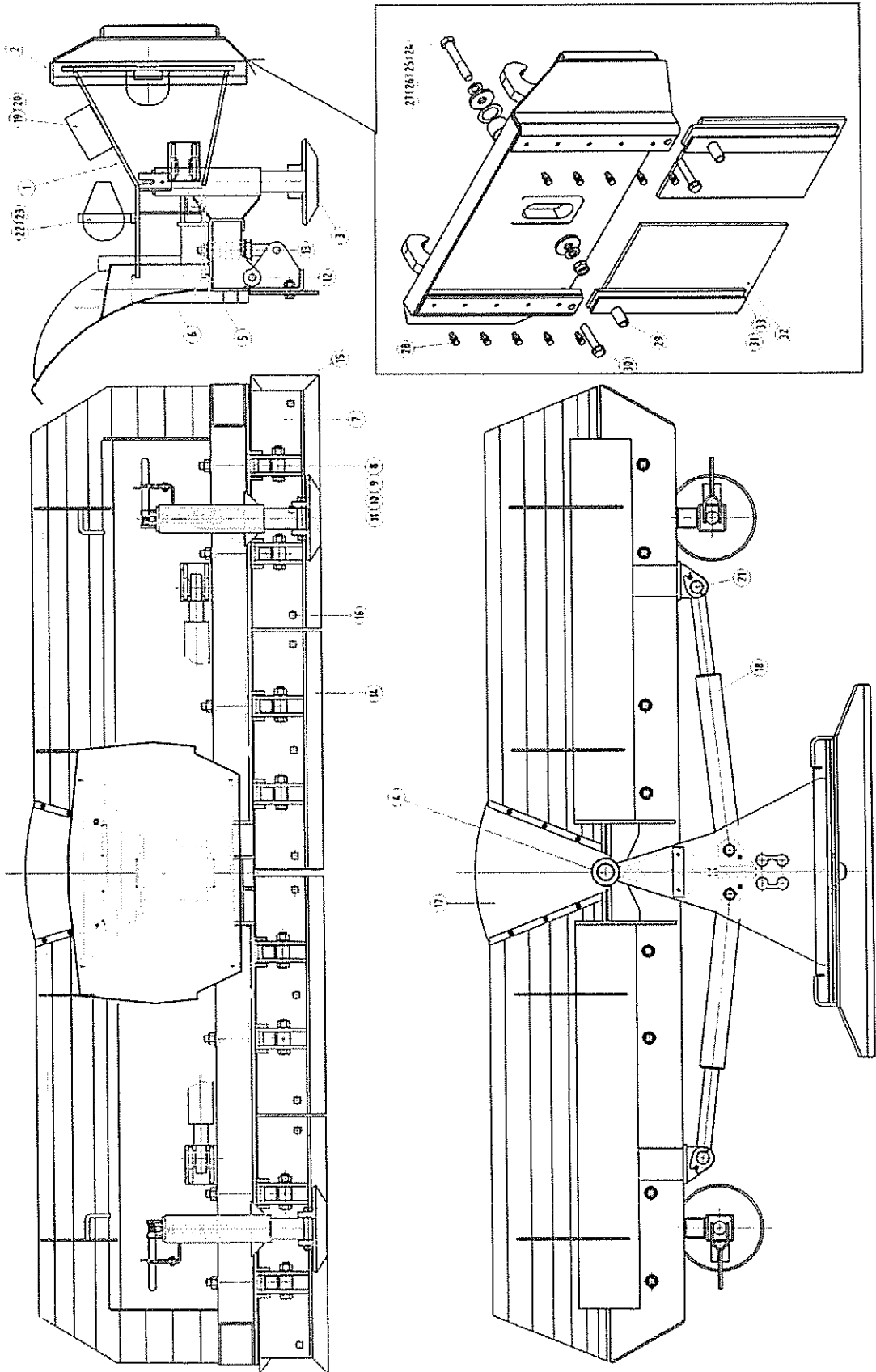
15. Reservdelstlista VB 240 Flytläge



16. Art. nr. VB 240 Flytläge

Det.nr	Art.nr	Benämning	Antal
1	5-5147	Skjutgrind	1
2	5-5167	Flytläge SMS-Trima	1
3	5-3427	Medanordning kompl.	2
4	5-3576	Centrumaxel	1
5	4-2171	Bussning BRM 10 40/40	4
6	4-2172	Bussning J 40x40	2
7	5-3540	Skärhållare	2
8	5-3072	Fjäderbult	8
9	4-2161	Uretanfjäder	20
10	4-2162	Bricka uretanfjäder	28
11	4-2163	Uretanbricka	4
12	4-2164	Skruv M20x100 kompl.	4
13	4-2165	Skruv M20x90 kompl.	4
14	4-2038	Plogskär 200x10x1220 böjd	2
15	4-2012	Plogskärsskruv	8
16	5-3860	Gummitätning	1
17	4-2055	Cylinder 70/40 350	2
18	4-2082	Crossover block	1
19	4-2068	Snabbkoppling Aq 3/4 hona	4
20	5-1141	Cylindertapp	4
21	4-2075	Ackumulator	1
22	4-2076	Ackumulatorklämma	1
23	4-2277	Skruv M24x140	1
24	5-3429	Bricka	2
25	4-2274	Hylsa	1
26	5-5160	Axel	1
27	4-2275	Skruv Kompl M12x30	10
28	4-2273	Rör	2
29	4-2276	Skruv Kompl M20x100	2
30	4-2271	Glidplatta	2
31	4-2272	Mellanlägg	2
32	4-2270	Glidlist	2

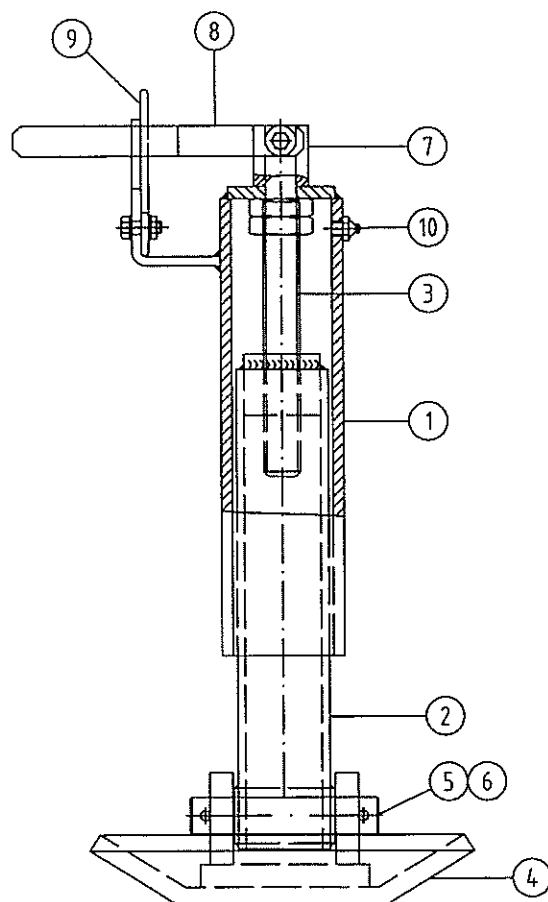
17. Reservdelstlista VB 280 Flytläge



18. Art. nr VB 280 Flytläge

Det.nr	Art.nr	Benämning	Antal
1	5-5147	Skjutgrind	1
2	5-5167	Skjutgrind bakre SMS-Trimma	1
3	5-3427	Medanordning kompl.	2
4	5-3576	Centrumaxel	1
5	4-2171	Bussning BRM 10 40/40	4
6	4-2172	Bussning J 40x40	2
7	5-3852	Skärhållare	4
8	5-3072	Fjäderbult	8
9	4-2161	Uretanfjäder	40
10	4-2162	Bricka uretanfjäder	56
11	4-2163	Uretanbricka	8
12	4-2164	Skruv M20x100 kompl.	8
13	4-2165	Skruv M20x90 kompl.	8
14	4-2040	Plogskär 200x10x692	2
15	4-2039	Plogskär 200x10x692 böjd	2
16	4-2012	Plogskärsskruv	12
17	5-3860	Gummitätning	1
18	4-2055	Cylinder 70/40 350	2
19	4-2082	Crossover block	1
20	4-2068	Snabbkoppling Aq 3/4 hona	4
21	5-1141	Cylindertapp	4
22	4-2075	Ackumulator	1
23	4-2076	Ackumulatorklamma	1
24	4-2277	Skruv Kompl M24x140	1
25	5-3429	Bricka	2
26	4-2274	Hylsa	1
27	5-5160	Axel	1
28	4-2275	Skruv Kompl M12x30	10
29	4-2273	Rör	2
30	4-2276	Skruv Kompl M20x100	2
31	4-2272	Mellanlägg	2
32	4-2271	Glidplatta	1
33	4-2270	Glidlist	2

19. Reservdelstilla Medanordning



Det.nr	Art.nr	Benämning	Antal
1	5-3390	Ytterhylsa	1
2	5-3393	Innerhylsa	1
3	5-3396	Spindel	1
4	4-2013	Slitsko	1
5	5-3124	Axel	1
6	4-2141	Saxpinne	2
7	5-3395	Hylsa	1
8	5-3394	Vev inkl. skruv	1
9	5-3437	Klamma inkl. skruv	1
10	4-2139	Smörjnippel	1

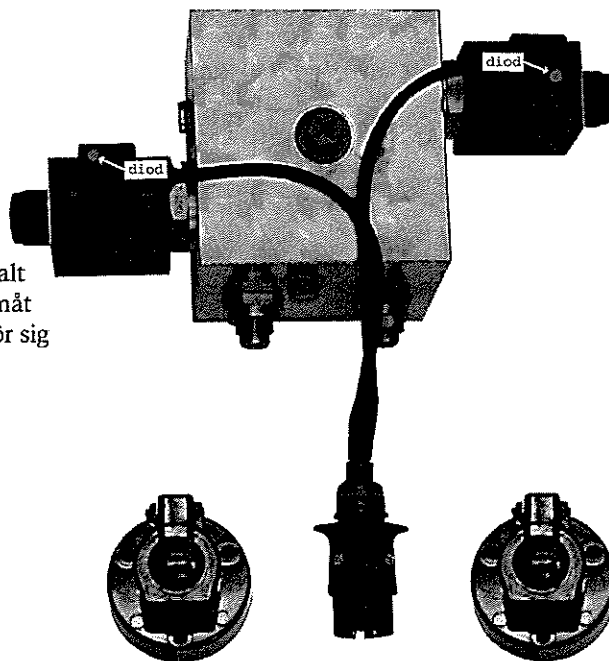
20. Kombiventil – Beskrivning

Art. nr: 4-2100

Spänning höger spole:
Höger vinge kan justeras

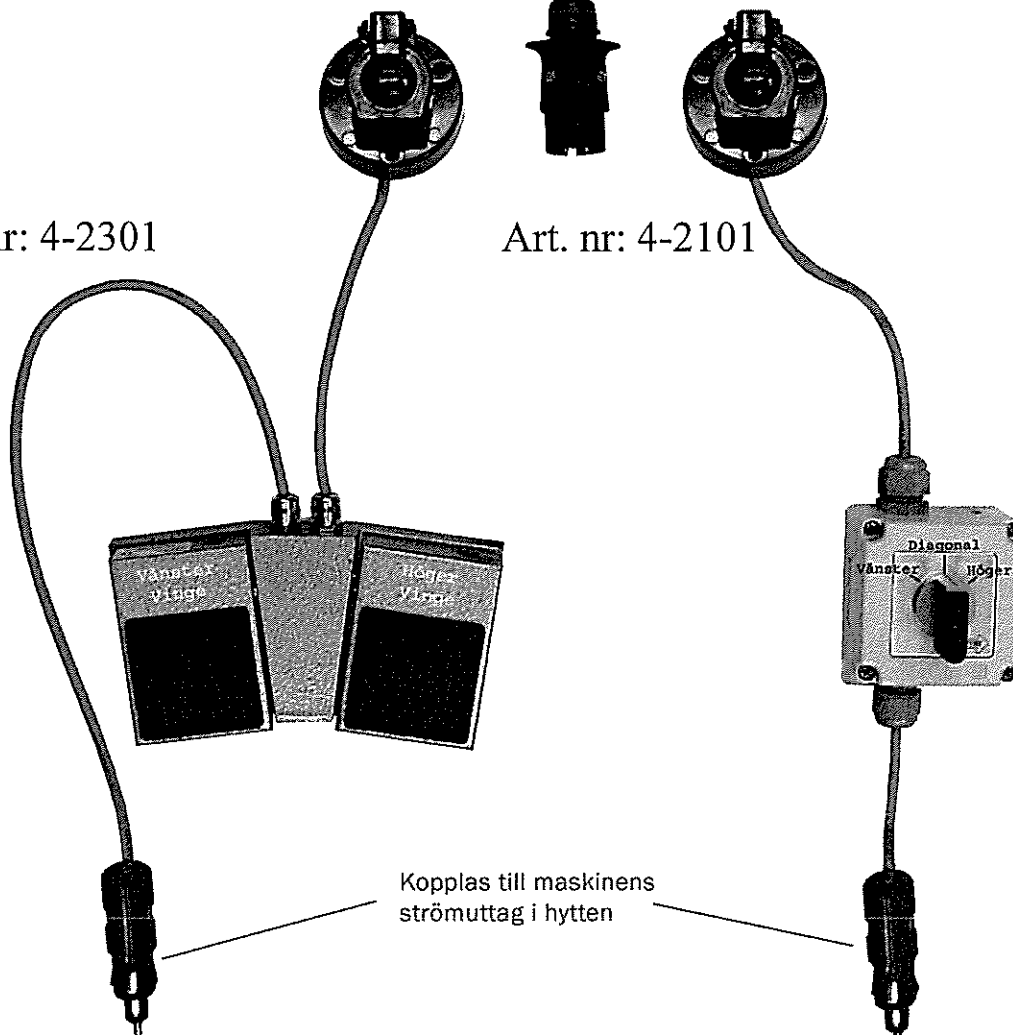
Spänning båda spolar:
Vänster vinge kan justeras

Ingen spänning:
Plogen kan justeras diagonalt
d.v.s ena vingen rör sig framåt
samtidigt som den andra rör sig
bakåt.



Art. nr: 4-2301

Art. nr: 4-2101



Kopplas till maskinens
strömuttag i hytten