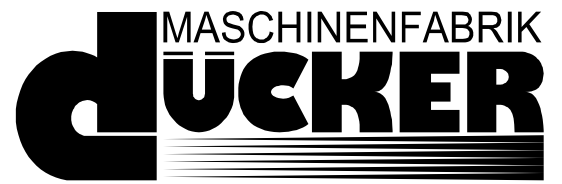
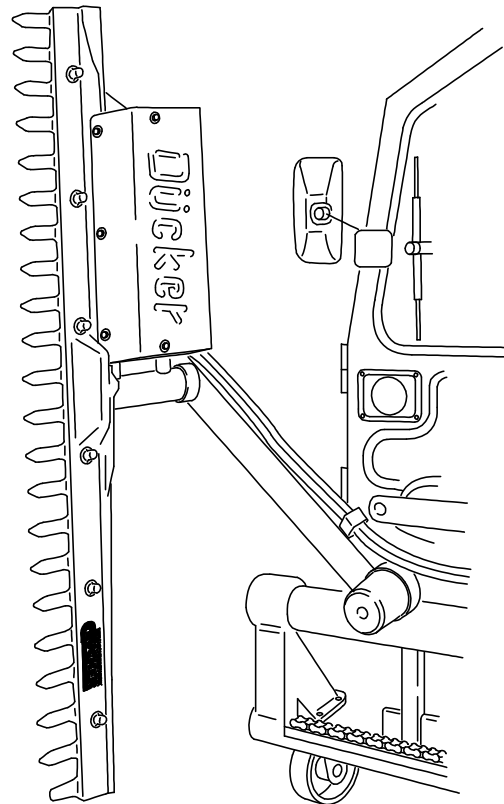


Ersatzteilliste
Heckenschneider
HS 16-20



Spare Parts List

HS 16-20



Vorwort

Bei der Bestellung von Ersatzteilen sind die Typenbezeichnung, die Maschinenummer und das Baujahr des entsprechenden Gerätes anzugeben.

HINWEIS

Die Verwendung von Ersatzteilen anderer Hersteller ist nur nach Absprache mit dem Hersteller zulässig Originalzusatzteile und vom Hersteller autorisiertes Zubehör dienen der Sicherheit. Die Verwendung anderer Teile kann die Haftung für die daraus entstehenden Folgen aufheben.

Herstelleradresse

Gerhard Dücker GmbH & Co. KG
Maschinenfabrik
Wendfeld 9
48703 Stadtlohn
Tel.: 02563/9392-0
Fax.: 02563/9392-90
<http://www.duecker.de>
info@duecker.de

Information

When ordering spare parts, always state the machine type, the machine number and the year of construction of the equipment for which they are intended.

NOTE

The use of spare parts of a different make is only allowed with the manufacturer's agreement. Original spare parts and accessories approved by the manufacturer contribute to safety. The use of other parts may entail loss of any liability for the consequences arising therefrom.

Manufacturer's Address

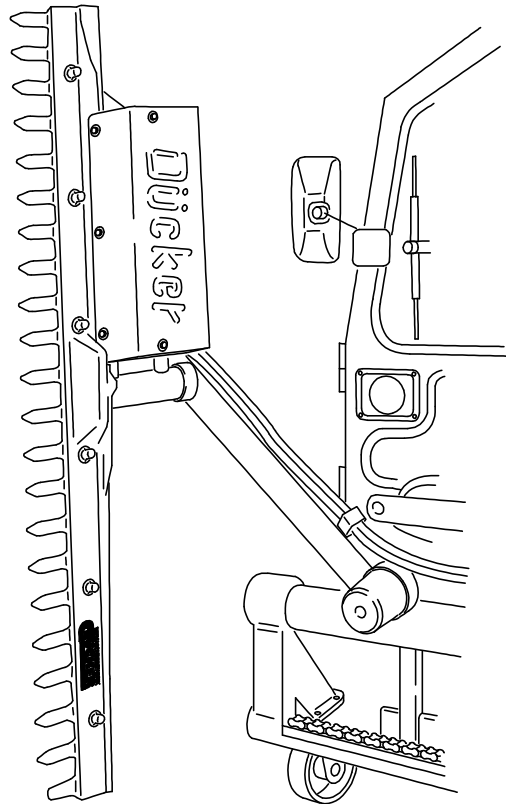
Gerhard Dücker GmbH & Co. KG
Maschinenfabrik
Wendfeld 9
D-48703 Stadtlohn
Phone: +49 (0)2563/9392-0
Fac.: +49 (0)2563/9392-90
<http://www.duecker.de>
info@duecker.de

1	HS 16-20	Heckenschneider	11
1.1	1	Schutzeinrichtung HD Teile	13
1.2	2	Ober-Untermesser	19

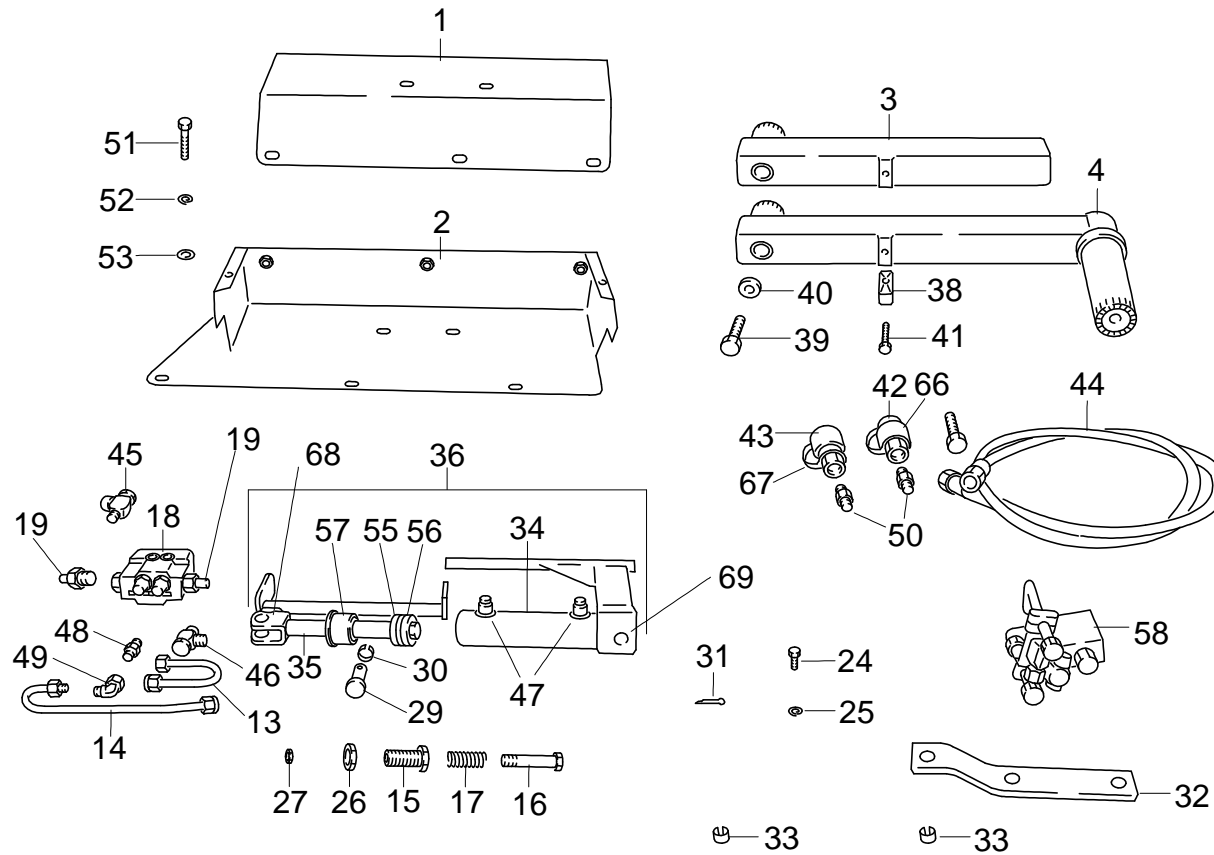
013100001	12	906200001	12	933102002	14
013100015	12	906200002	18	933103023	12
013200006	12	906200003	14	933104024	12
013200007	12	907205050	12	933105005	14
013200008	12	909004001	18	933108001	16
041100001	12	909005001	12	936000049	12
041100002	18	910100080	18	936000050	14
041100003	18	913020002	12	936000051	14
041100004	18	914100006	12	936100025	12
041100005	18	914100017	12	936100026	12
041100006	18	930012009	14	937000012	12
041100007	18	930012010	14	937000013	12
041100008	18	931003006	14	937000014	14
041100009	12	931004005	14	937000015	14
041100010	18	931007022	14	937000016	16
041100011	18	931007038	14	938003006	14
041100101	18	931007040	14	938070039	12
041100115	16	931015006	14	957041001	18
041200001	12	931015007	14		
041200002	18	931016010	14		
041200003	18	931020006	14		
041200004	12	931026002	14		
041300001	12	931026005	14		
900010006	12	931026007	14		
900016006	18	931026009	14		
900020022	12	932012006	14		
901004089	18	932012007	14		
901008011	12	932016003	14		
901010006	14	932016004	14		
901010018	12	932100003	16		
901016009	12	932100004	16		
901016013	18	932100005	16		
901020044	12	932100006	16		
905010001	14	933101001	14		

Ersatzteilliste
Spare Parts List

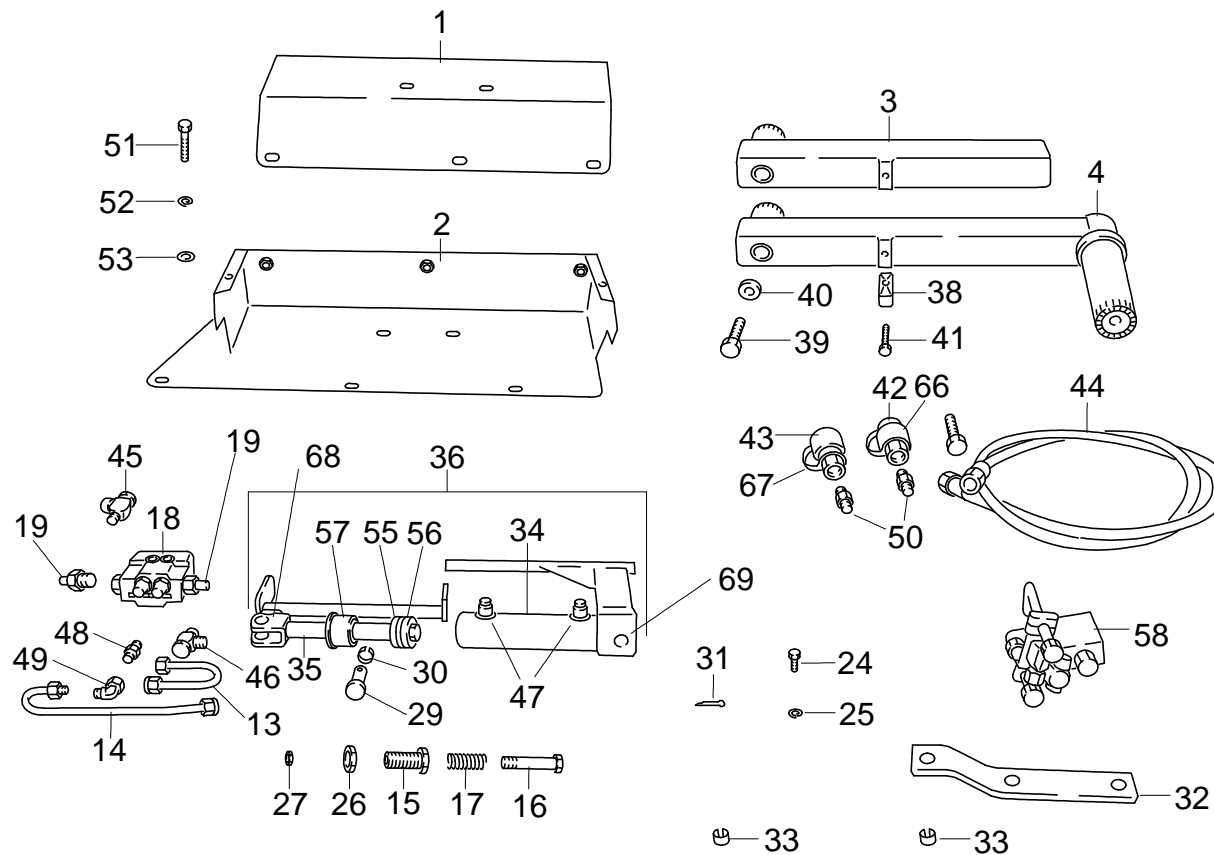
Pos. Item	Teile-Nr. Part No.	Anzahl Number	Fußn. Footn.	Bezeichnung	Description
1		1		Schutzeinrichtung HD Teile	
2		1		Ober-Untermesser	



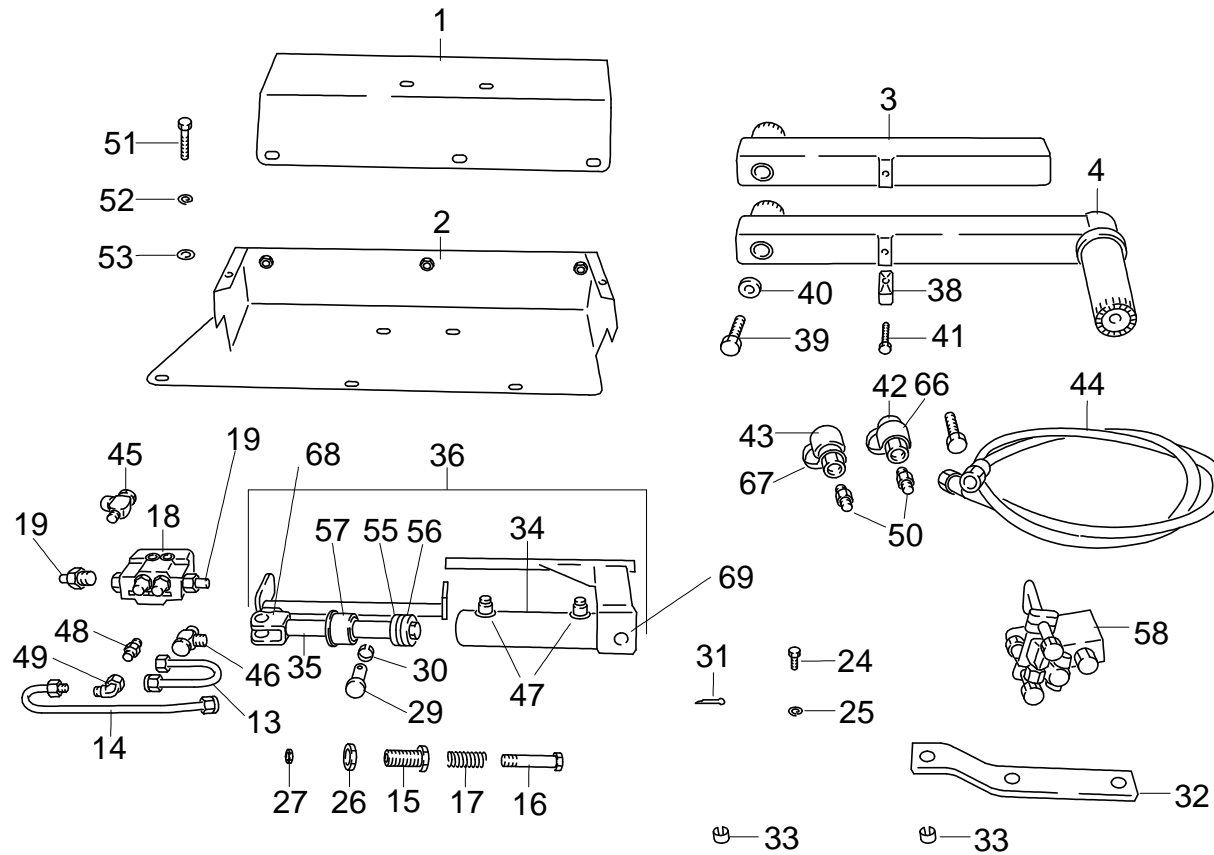
Pos. Item	Teile-Nr. Part No.	Anzahl Number	Fußn. Footn.	Bezeichnung	Description
1	041100001	1		Schutzkiste Oberteil HS	
2	041200001	1		Schutzkiste Unterteil HS bis 1.1.2003	
2	041200004	1		Schutzkiste Unterteil HS	
3	013200006	1		Anlenkwinkel AWS für Fremdausleger	Bracket AWS
4	013200007	1		Anlenkwinkel AWS für UNA/SMH	Bracket AWS for UNA, SMH
4	013200008	1		Anlenkwinkel AWS für SMK	Bracket AWS for SMK
13	937000013	1		HD Rohrbogen AWS/HS	HD-pipe-curve
14	937000012	1		HD Rohr ASW/HS	HD-pipe-angle setion
15	013100001	2		Schraube SKT M20x1,5x060 mit Bohrung	Adjusting screw with hole M20x1,5x60
16	901010018	2		Schraube SKT M10x100 DIN 931 verz.	Hexagonal bolt for switching M 10x100
17	909005001	2		Druckfeder für Umschaltung AWS/HS	Spring for switching
18	936000049	1		HD Schaltventil kompl.	HD switch value complet starting sept 97
19	936100025	2		Stößel mit Führungsmutter u. Dichtung bi...	Stößel and guiding nut with seal till Sept. ...
19	936100026	2		Stößel mit Führungsmutter mit Dichtung	Stößel and guiding nut with seal
24	901016009	2		Schraube SKT M16x055 DIN 931 verz.	Hexagon head, M16x55 galv.
25	906200001	2		Scheibe 17x030x03 DIN 125 verz.	Washer 17x30x3 galvanized
26	900020022	2		Mutter SKT M20x1,5 DIN 936	Counter hexagonal nut (flat) M20x1,5
27	900010006	2		Mutter SKT M10 DIN 985 verz.selbsts.	Hexagon nut, M10 DIN 985 galv.
29	913020002	2		Bolzen Ø20x053 verz.	Bolt Ø20x053 galv.
30	914100017	4		Buchse 20x25x10 Stahl EG	Steel bush 20x25x10
31	907205050	2		Splint 05x050 DIN 94 verz.	Cotter pin 05x050 galv. DIN 94
32	041100009	1		Zylinder-Zugeisen	
33	914100006	2		Buchse 20x25x20 Stahl EG	Brush 20x25x20 EG
34	933104024	1		HD Zylinderrohr 50/150 Halterung HS	
35	933103023	1		HD Kolbenstange 25/150 HS Schaltbügel	
36	041300001	1		HD Zylinder 50x25x100 kompl.	
38	938070039	1		Schlauchselle PP 322/22 Doppel 2 Hä.	Clamp PP 322/22
39	901020044	1		Schraube SKT M20x1,5x060 DIN 961 verz.	hexagonal bolt, galv. M20x1,5x60
40	013100015	1		Scheibe 21x053x10 verz.	washer galv. 21x53x8
41	901008011	1		Schraube SKT M08x045 DIN 931 verz.	hexagonal bolt galv. M8x45



Pos. Item	Teile-Nr. Part No.	Anzahl Number	Fußn. Footn.	Bezeichnung	Description
42	932016004	1		HD Schraubkupplung 340451 groß Ø48...	HD thread joint coupling 340451 big Ø 4...
42	932012006	1		HD Schraubkupplung 340450 klein Ø36...	HD-screw coupling 340450 smal Ø36mm
43	932016003	1		HD Schraubkupplung 340472 groß Ø55...	HD thread joint coupling 340472 big Ø55...
43	932012007	1		HD Schraubkupplung 340471 klein Ø42...	HD-screw coupling 340471 smal Ø42mm
44	930012009	2		HD Schlauch 2SN-NW12-2900 A05/A05 ...	HD-pipe 2SN 12x2900 A05/05
44	930012010	2		HD Schlauch 2SN-NW12-0500 A05/A05 ...	HD pipe 2SN 12x500
45	931026007	2		HD Verschraubung WH-15LM-18x1,5	HD-thread joint WHO 15LM 18x1,5
46	931026002	1		HD Verschraubung WH-12SM-18x1,5	HD-thread joint WHO 12 SM 18x1,5
47	931026005	2		HD Verschraubung WH-12LM-16x1,5	HD-thread joint WHO 12LM 16x1,5
48	931007022	1		HD Verschraubung GE-12SM-18x1,5	HD-thread joint GE 12 SM 18x1,5
49	931015006	1		HD Verschraubung EVW-12S	HD-thread joint EVW 12 S
50	931007040	2		HD Verschraubung GE-15LR-3/4" verz.	HD-thread joint GE 15LR 3/4", galv.
51	901010006	9		Schraube SKT M10x020 DIN 933 verz.	Hexagon head, M10x20 DIN933 galv.
52	905010001	9		Federring A10 DIN 127 verz.	Lock washer A10 DIN 127 galv.
53	906200003	9		Scheibe 10,5x030x2.5 DIN 9021 verz.	Washer, 10,5x030x2,5 DIN 9021 galv.
55	933102002	1		HD Kolben 50/25 UM-Ver./UNA-Stütz/HS...	HD piston 50/25
56	933105005	1		HD Dichtsatz 25/50 USM/UM/RSM/HS/S...	HD seal set 25/50
57	933101001	1		HD Führungsmutter 50/25 USM-UM-SM...	HD guiding nut 50/25
58	936000050	1		HD Mengenteiler 090 Liter ohne Verschr.	Oil divider without thread joint
58	936000051	1		HD Mengenteiler 150 Liter	Oil divider without thread joint
58	931026009	1		HD Verschraubung WH-15LR-1/2"	HD thread joint WH 15LR 1/2"
58	931007038	2		HD Verschraubung GE-15LR-1/2"	HD thread joint GE 15LR 1/2"
58	931016010	1		HD Verschraubung GVO-15L-15L	HD thread joint GVO 15L 15L
58	931004005	1		HD Verschraubung W-15L	HD-thread-joint W15L
58	931015007	1		HD Verschraubung EVW-15L	HD thread joint EVW 15L
58	931020006	1		HD Verschraubung EVT-15L	HD-thread joint EVT 15L
58	931003006	1		HD Verschraubung G-15L	HD-thread joint G 15 L
58	938003006	2		Staufschelle GR 215	
58	937000014	1		HD Rohr Vorlauf Druck P zum Mengentei...	HD-pipe head (pressure) P to oil divider
58	937000015	1		HD Rohr Rücklauf Mengenteiler EVT	HD-pipe recoil, oil divider EVT




Pos. Item	Teile-Nr. Part No.	Anzahl Number	Fußn. Footn.	Bezeichnung	Description
58	937000016	1		HD Rohr Verbindung Mengenteiler Ventil P	HD-pipe, connection oil divider-ventil P
66	932100004	1		HD Staubschutzmuffe für 340451 Ø54 M...	HD thread joint 340451 bigØ54mm M48x2
66	932100006	1		HD Staubschutzkappe für 340450 klein ...	Cap for 340450 smal Ø 40 mm
67	932100003	1		HD Staubschutzstecker für 340472 Ø54 ...	Dust protection plug 340472 bigØ54mm ...
67	932100005	1		HD Staubschutzstecker für 340471 Ø40 ...	Cap for 340471 smal Ø 40 mm
68	933108001	1		Gabel für Zylinder 40mm breit Dr. 20mm	
69	041100115	1		Flachstahl für Zylinderhalterung HS	



Pos. Item	Teile-Nr. Part No.	Anzahl Number	Fußn. Footn.	Bezeichnung	Description
5	041100005	1		Obermesser HS 20	
5	041100003	1		Obermesser HS 16	
6	041100004	1		Untermesser HS 20	
6	041100002	1		Untermesser HS 16	
7	041100010	1		Messerschutz HS 20	
7	041100011	1		Messerschutz HS 16	
8	041100006	1		Messinggleitschiene HS 20 80x4x1976	
8	041100007	1		Messinggleitschiene HS 16 80x4x1626 ...	
9	906200002	6	1)	Scheibe 17x040x06 DIN 7349 verz.	Washer 17x040x06 DIN 7349 galv.
10	900016006	6	1)	Mutter SKT M16 DIN 985 verz.selbsts.	Hexagon nut, M16
11	041100008	6	1)	Führungsstück HS	
12	901016013	6	1)	Schraube SKT M16x060 DIN 931 verz.	
21	909004001	2		Befestigungsfeder AWS/HS	Fastening spring AWS 13/22
22	957041001	2		Eckenschutz Kunststoff HS 25 x 25 x 107	
23	901004089	8		Blechschrabe 4,8x16 DIN 7981	Screw 4,8x16
37	041200002	1		Winkelträger HS 20	
37	041200003	1		Winkelträger HS 16	
54	910100080	6		Schmiernippel M08x1 gerade DIN 71412	Grease nipple M08x1 DIN 71412
70	041100101	1		Halterung zum Anschweißen für Zylinder	

1) HS 16 STK 5

1) HS 16 STK 5

	Maschinentyp / Machine type Heckenschneider	Baugruppe / Subassembly Heckenschneider/Ober-Untermesser /	Abb.-Nr. / Picture no. HS16_20-02	Seite / Page 18 / 19
---	---	---	---	--------------------------------

