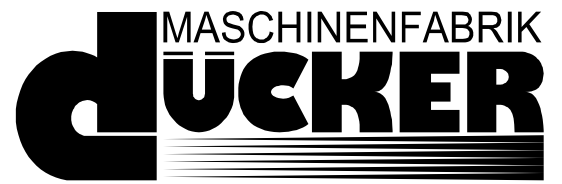
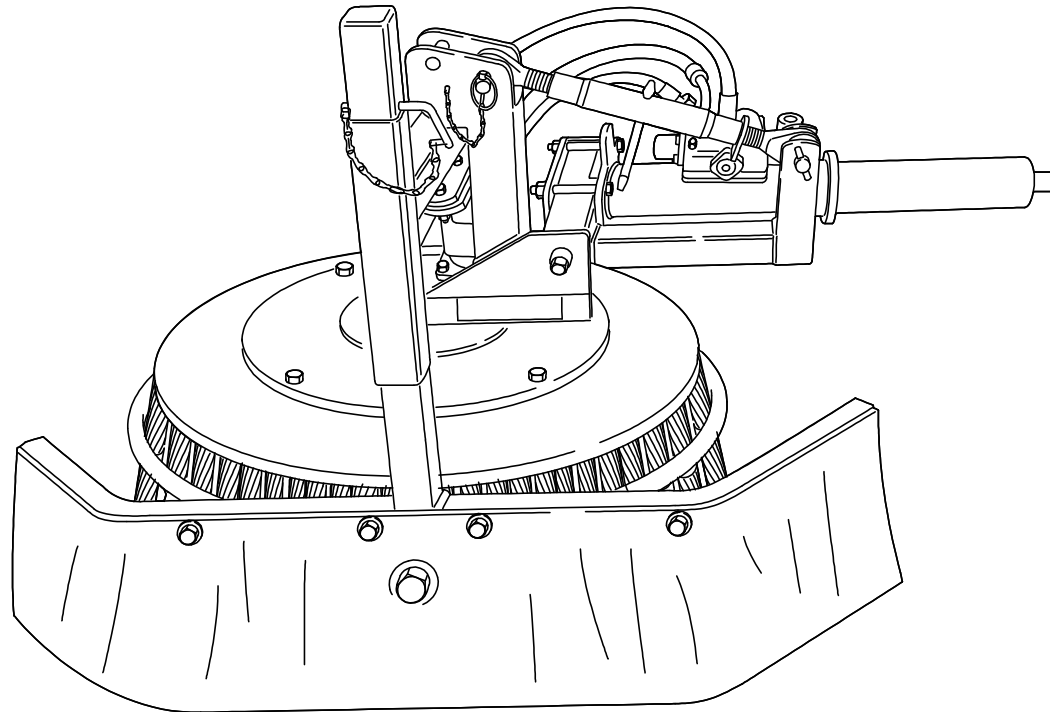


Ersatzteilliste
Pflasterputzer
PFP 90



Spare Parts List
PFP 90



Vorwort

Bei der Bestellung von Ersatzteilen sind die Typenbezeichnung, die Maschinenummer und das Baujahr des entsprechenden Gerätes anzugeben.

HINWEIS

Die Verwendung von Ersatzteilen anderer Hersteller ist nur nach Absprache mit dem Hersteller zulässig Originalzusatzteile und vom Hersteller autorisiertes Zubehör dienen der Sicherheit. Die Verwendung anderer Teile kann die Haftung für die daraus entstehenden Folgen aufheben.

Herstelleradresse

Gerhard Dücker GmbH & Co. KG
Maschinenfabrik
Wendfeld 9
48703 Stadtlohn
Tel.: 02563/9392-0
Fax.: 02563/9392-90
<http://www.duecker.de>
info@duecker.de

Information

When ordering spare parts, always state the machine type, the machine number and the year of construction of the equipment for which they are intended.

NOTE

The use of spare parts of a different make is only allowed with the manufacturer's agreement. Original spare parts and accessories approved by the manufacturer contribute to safety. The use of other parts may entail loss of any liability for the consequences arising therefrom.

Manufacturer's Address

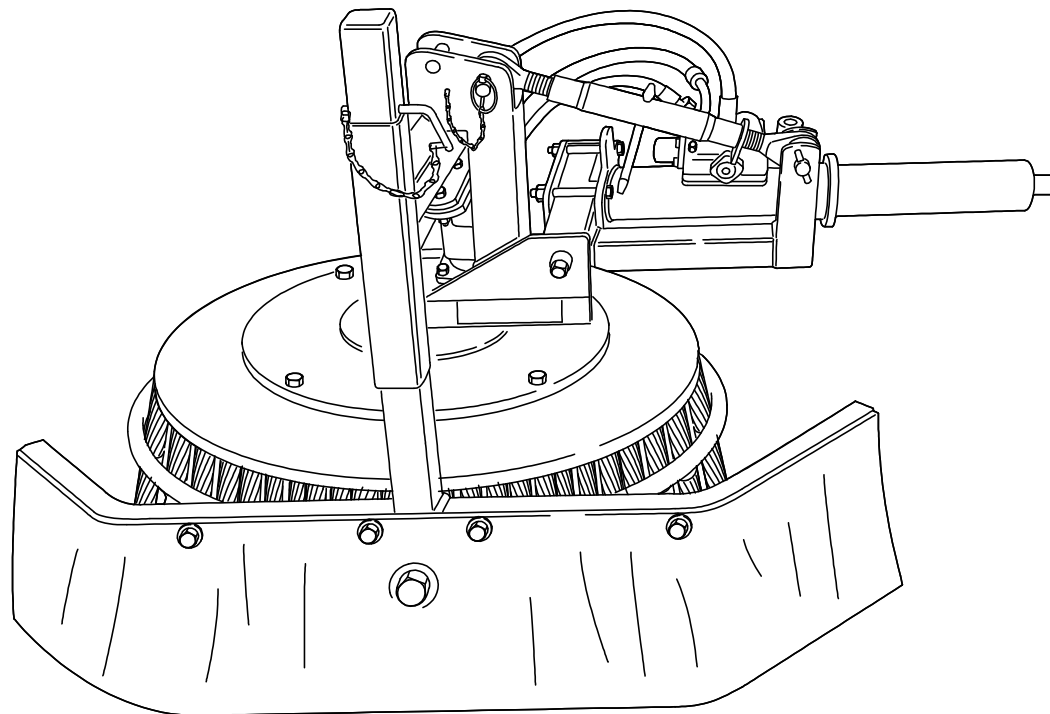
Gerhard Dücker GmbH & Co. KG
Maschinenfabrik
Wendfeld 9
D-48703 Stadtlohn
Phone: +49 (0)2563/9392-0
Fac.: +49 (0)2563/9392-90
<http://www.duecker.de>
info@duecker.de

| | | | |
|-----|--------|----------------|----|
| 1 | PFP 90 | Pflasterputzer | 11 |
| 1.1 | 1 | Grundgerät | 13 |
| 1.2 | 2 | HD-Teile | 17 |

| | | | | | |
|-----------------|--------|-----------------|--------|-----------------|----|
| 006100019 | 16 | 901016002 | 16 | 931015010 | 18 |
| 009100008 | 12 | 901016003 | 14, 16 | 931020006 | 18 |
| 010100008 | 16 | 901016008 | 12 | 932010001 | 18 |
| 011100001 | 16 | 901020012 | 16 | 932012006 | 18 |
| 011200001 | 12 | 905012001 | 12 | 932012007 | 18 |
| 011200002 | 16 | 905016001 | 14, 16 | 932016003 | 18 |
| 011200003 | 14 | 906200001 | 16 | 932016004 | 18 |
| 011200004 | 12 | 906200002 | 14 | 932100001 | 20 |
| 011200005 | 14 | 906200003 | 12 | 932100003 | 18 |
| 011200006 | 12 | 906200004 | 12 | 932100004 | 18 |
| 011200007 | 12 | 906200029 | 12, 16 | 932100005 | 18 |
| 011200008 | 16 | 906200044 | 14 | 932100006 | 18 |
| 011200009 | 16 | 907110060 | 16 | 935007006 | 14 |
| 011200011 | 16 | 907111060 | 12 | 936000057 | 16 |
| 011200012 | 12 | 907300001 | 16 | 945002001 | 12 |
| 011200013 | 12 | 908120070 | 14 | 946270002 | 16 |
| 011200014 | 12 | 909001009 | 12 | 956011001 | 12 |
| 011200015 | 14 | 930008002 | 18 | | |
| 011200016 | 12 | 930008034 | 18 | | |
| 011200017 | 12 | 930008046 | 18 | | |
| 024100052 | 12 | 930012018 | 16 | | |
| 900008006 | 12, 16 | 930012019 | 16 | | |
| 900010002 | 12 | 930012020 | 16 | | |
| 900010006 | 12 | 930012021 | 16 | | |
| 900012006 | 14 | 930012022 | 16 | | |
| 900016002 | 12 | 930012023 | 16 | | |
| 900016006 | 16 | 931007024 | 14 | | |
| 901008005 | 12 | 931007027 | 18 | | |
| 901008016 | 16 | 931007040 | 14, 18 | | |
| 901010005 | 12 | 931007054 | 18 | | |
| 901010015 | 12 | 931007055 | 14, 18 | | |
| 901012004 | 12 | 931007059 | 18 | | |
| 901012009 | 14 | 931013006 | 18 | | |
| 901012047 | 12 | 931015007 | 18 | | |

Ersatzteilliste
Spare Parts List


| Pos. Item | Teile-Nr. Part No. | Anzahl Number | Fußn. Footn. | Bezeichnung | Description |
|----------------------|-------------------------------|--------------------------|-------------------------|--------------------|--------------------|
| 1 | | 1 | | Grundgerät | |
| 2 | | 1 | | HD-Teile | |

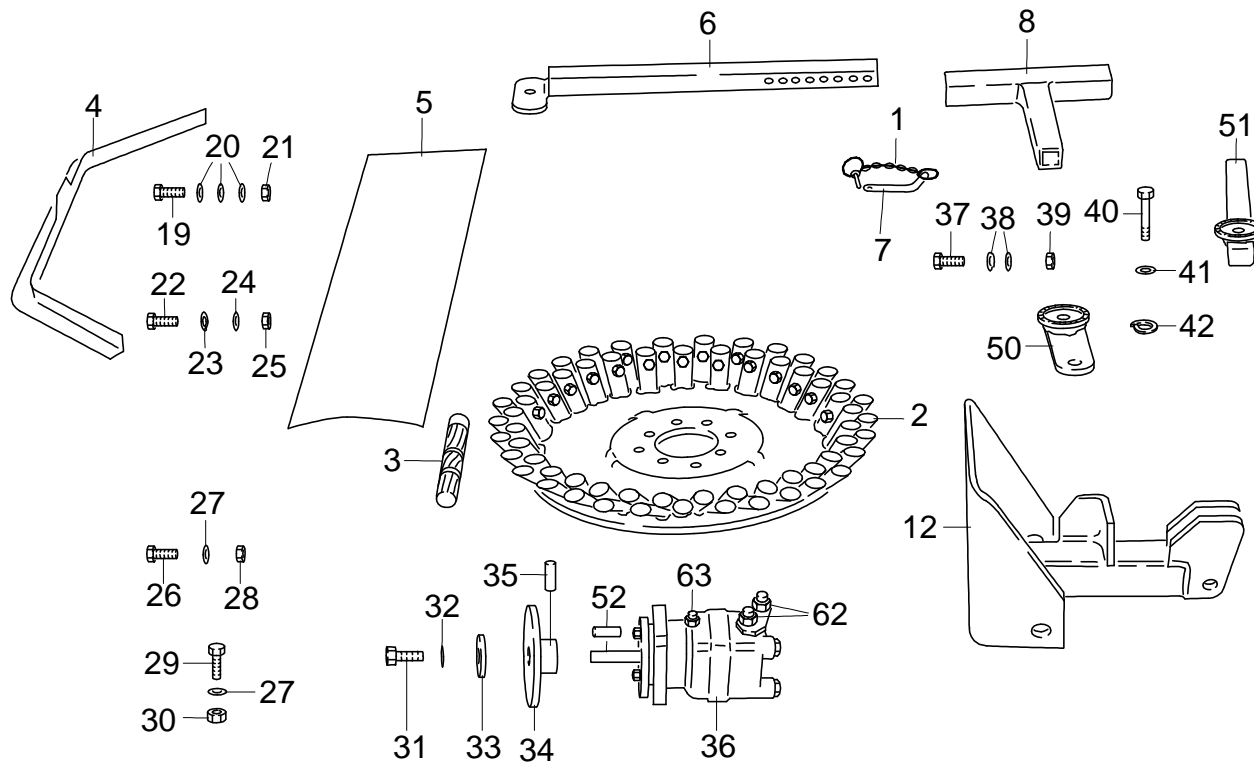


| Pos. Item | Teile-Nr. Part No. | Anzahl Number | Fußn. Footn. | Bezeichnung | Description |
|-----------|--------------------|---------------|--------------|---|-------------------------------------|
| 1 | 907111060 | 1 | | Klappsplint 06mm mit Kette 220 und Rin... | Spring cotter pin with chain |
| 2 | 011200016 | 1 | | Rotor Stahlkörper 64 PFP 900 | |
| 2 | 011200017 | 1 | | Rotor Stahlkörper 27 PFP 600 | |
| 3 | 945002001 | 1 | 1) | Stahlbürste für PFP | |
| 4 | 011200014 | 1 | | Leitgummihalterung für PFP 600 | |
| 4 | 011200007 | 1 | | Leitgummihalterung für PFP 900 | |
| 5 | 956011001 | 1 | | Leitgummi 250x1260mm | |
| 6 | 011200006 | 1 | | Vierkantverstellrohr vertikal | |
| 7 | 009100008 | 2 | | Bolzen Ø12x085 verz. | |
| 8 | 011200013 | 1 | | Vierkantverstellrohr horizontal | |
| 8 | 011200004 | 1 | | Vierkantverstellrohr horizontal | |
| 12 | 011200001 | 1 | | Grundplatte für Ölmotor | |
| 19 | 901016008 | 1 | | Schraube SKT M16x040 DIN 933 verz. | Hexagon bolt galv. M16x040 DIN933 |
| 20 | 909001009 | 3 | | Tellerfeder 16,3x34x1,5 DIN 2093 | |
| 21 | 900016002 | 1 | | Mutter SKT M16 DIN 934 verz. | Hexagon nut galv. M16 DIN 934 |
| 22 | 901008005 | 8 | | Schraube SKT M08x020 DIN 933 verz. | Hexagon bolt M08x020 DIN933 galv. |
| 23 | 906200029 | 1 | | Scheibe 08,4x016x1,6 DIN 125 verz. | Washer 8,4x16x1,6 DIN 125 galv. |
| 24 | 906200004 | 8 | | Scheibe 08,4x025x2,0 DIN 9021 verz. | Washer, 8,4x25x2 |
| 25 | 900008006 | 1 | | Mutter SKT M08 DIN 985 verz.selbsts. | Hexagon nut galvanized M08 DIN 985 |
| 26 | 901010005 | 4 | | Schraube SKT M10x030 DIN 933 verz. | Hexagon head, M10x030 DIN933 galv. |
| 27 | 906200003 | 8 | | Scheibe 10,5x030x2,5 DIN 9021 verz. | Washer, 10,5x030x2,5 DIN 9021 galv. |
| 28 | 900010006 | 4 | | Mutter SKT M10 DIN 985 verz.selbsts. | Hexagon nut, M10 DIN 985 galv. |
| 29 | 901010015 | 4 | | Schraube SKT M10x070 DIN 931 verz. | |
| 30 | 900010002 | 4 | | Mutter SKT M10 DIN 934 verz. | Nut M10 DIN 934 galv. |
| 31 | 901012004 | 1 | | Schraube SKT M12x040 DIN 933 verz. | Hexagon head M12 x 40 |
| 32 | 905012001 | 1 | | Federring A12 DIN 127 verz. | Lock washer A12 DIN 127 galv. |
| 33 | 024100052 | 1 | | Scheibe 13x050x8 verz. | Washer 13x050x8 galv. |
| 34 | 011200012 | 1 | | Ölmotorflansch PFP | |
| 35 | 901012047 | 1 | | Gewindestift M12x15 DIN 916 | |

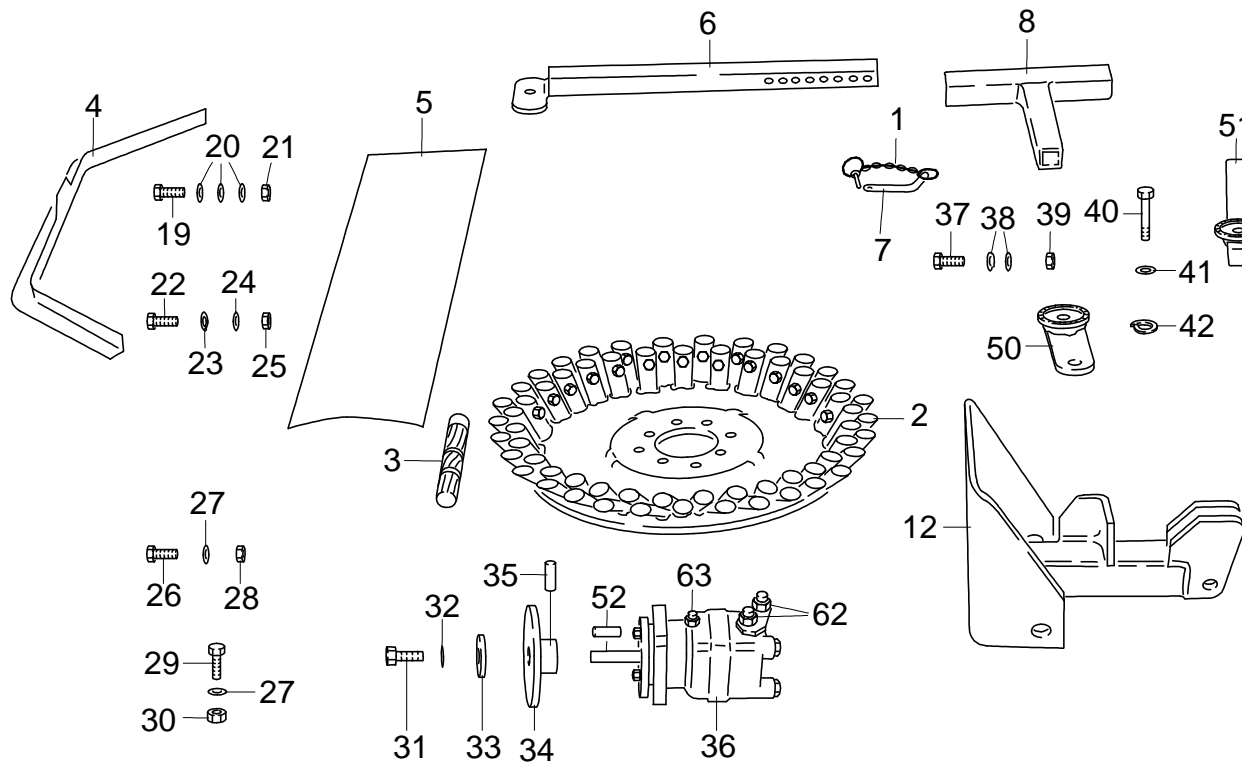
1) PFP90 64 Stück / PFP60 27 Stück

1)

| | | | | |
|---|--|--|---|--------------------------------|
|  | Maschinentyp / Machine type Pflasterputzer | Baugruppe / Subassembly Pflasterputzer/Grundgerät / | Abb.-Nr. / Picture no. PFP90-01 | Seite / Page 12 / 21 |
|---|--|--|---|--------------------------------|




| Pos. Item | Teile-Nr. Part No. | Anzahl Number | Fußn. Footn. | Bezeichnung | Description |
|-----------|--------------------|---------------|--------------|--|-------------------------------------|
| 36 | 935007006 | 1 | | HD Ölmotor OMT315 | |
| 37 | 901012009 | 2 | | Schraube SKT M12x045 DIN 933 verz. | |
| 38 | 906200044 | 4 | | Scheibe 13x024x2,5 DIN 125 verz. | Washer 13x024x2,5 DIN 125 galv. |
| 39 | 900012006 | 2 | | Mutter SKT M12 DIN 985 verz.selbsts. | Hexagon nut M12 DIN 985 galv. prot. |
| 40 | 901016003 | 1 | | Schraube SKT M16x045 DIN 933 verz. | Hexagon head galvanized |
| 41 | 905016001 | 2 | | Federring A16 DIN 127 verz. | Lock washer A16 DIN 127 galv. |
| 42 | 906200002 | 1 | | Scheibe 17x040x06 DIN 7349 verz. | Washer 17x040x06 DIN 7349 galv. |
| 50 | 011200003 | 1 | | Flachstahl mit Zahnscheibe | |
| 51 | 011200015 | 1 | | Vierkantrohr mit Zahnscheibe für PFP 600 | |
| 51 | 011200005 | 1 | | Vierkantrohr mit Zahnscheibe für PFP 900 | |
| 52 | 908120070 | 1 | | Paßfeder 12x08x070 DIN 6885 | |
| 62 | 931007040 | 5 | | HD Verschraubung GE-15LR-3/4" verz. | HD-thread joint GE 15LR 3/4", galv. |
| 62 | 931007055 | 1 | | HD Verschraubung GE-20SR-3/4" | HD thread joint GE 20SR 3/4" |
| 63 | 931007024 | 1 | | HD Verschraubung GE-12LR-1/4" | Hd thread joint GE 12LR 1/4" |

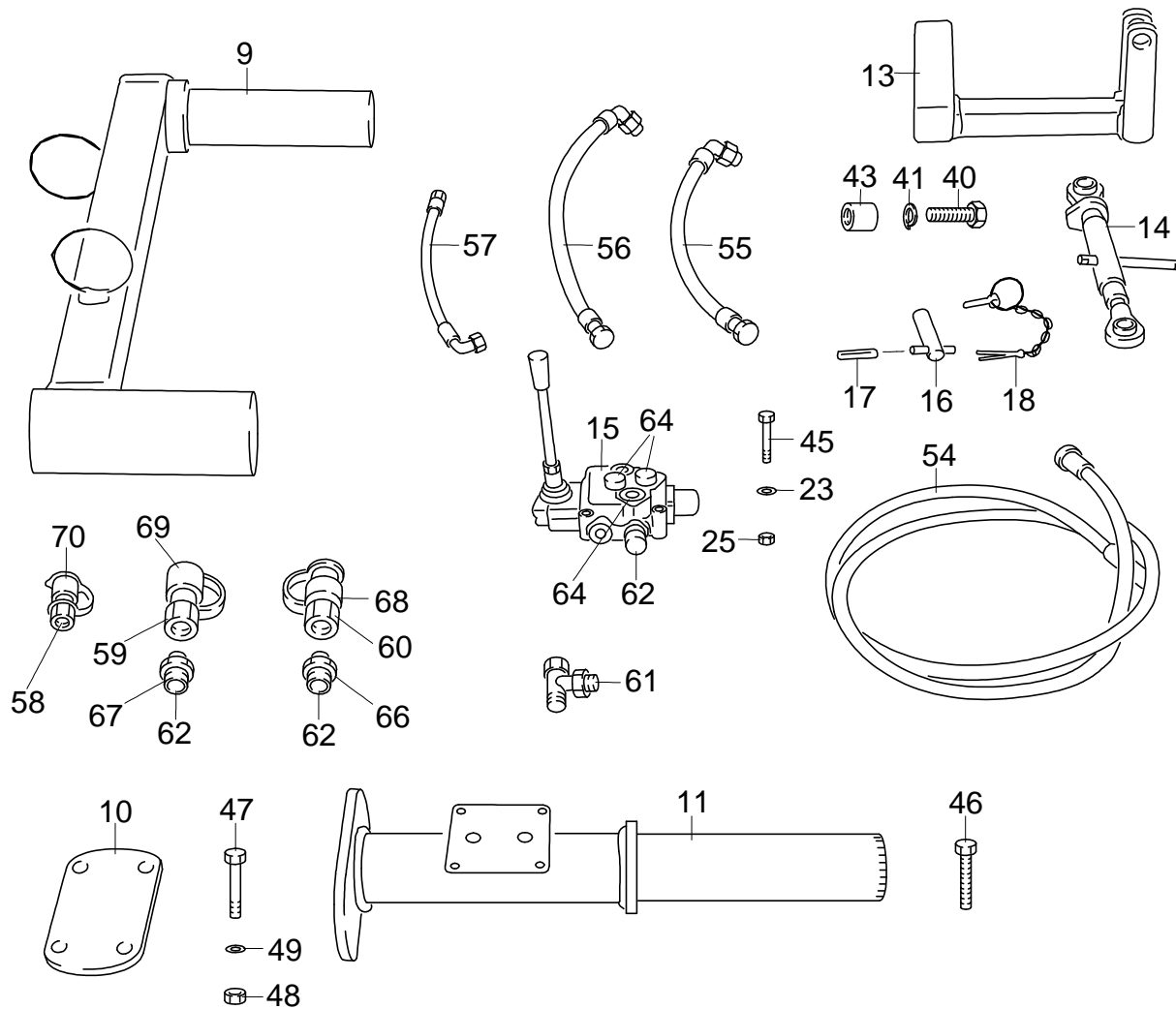


| Pos. Item | Teile-Nr. Part No. | Anzahl Number | Fußn. Footn. | Bezeichnung | Description |
|-----------|--------------------|---------------|--------------|--|--|
| 9 | 011200011 | 1 | | Anbauverlängerung für SMK 500 | |
| 10 | 010100008 | 1 | | Platte für Führungsrohr | |
| 11 | 011200008 | 1 | | Führungsrohr 540mm SMH | |
| 11 | 011200009 | 1 | | Führungsrohr 650mm SMK500 BM | |
| 13 | 011200002 | 1 | | Scharnierrohr | |
| 14 | 946270002 | 1 | | Oberlenker 390mm Schaft 270 mm Kat. ... | |
| 15 | 936000057 | 1 | | HD Ventil SD 11/1.111 GMK 180bar | |
| 16 | 006100019 | 2 | | Bolzen Ø19x115 verz. Oberlenker | |
| 17 | 907300001 | 3 | | Spannstift 08x055 DIN 1482 ISO 8752 v... | Locking pin 08x055 DIN1482 ISO 8752 g... |
| 18 | 907110060 | 1 | | Klappsplint 06mm mit Kette 170 u. Splint ... | (Spring) Cotter pin with chain |
| 23 | 906200029 | 1 | | Scheibe 08,4x016x1,6 DIN 125 verz. | Washer 8,4x16x1,6 DIN 125 galv. |
| 25 | 900008006 | 1 | | Mutter SKT M08 DIN 985 verz.selbsts. | Hexagon nut galvanized M08 DIN 985 |
| 40 | 901016003 | 1 | | Schraube SKT M16x045 DIN 933 verz. | Hexagon head galvanized |
| 41 | 905016001 | 2 | | Federring A16 DIN 127 verz. | Lock washer A16 DIN 127 galv. |
| 43 | 011100001 | 1 | | Buchse 16,5x30x27 | |
| 45 | 901008016 | 3 | | Schraube SKT M08x070 DIN 931 verz. | |
| 46 | 901020012 | 2 | | Schraube SKT M20x1,5x060 DIN 960 verz | Hexagon head M20x1,5x60 DIN 960 galv. |
| 47 | 901016002 | 4 | | Schraube SKT M16x120 DIN 933 verz. | Clamp bolt M16 x 120 |
| 48 | 900016006 | 4 | | Mutter SKT M16 DIN 985 verz.selbsts. | Hexagon nut, M16 |
| 49 | 906200001 | 4 | | Scheibe 17x030x03 DIN 125 verz. | Washer 17x30x3 galvanized |
| 54 | 930012018 | 2 | 1) | HD Schlauch 2SN-NW12-2600 A05/A35 | HD hose 2SN-NW12-2600 A05/A35 |
| 54 | 930012019 | 2 | 2) | HD Schlauch 2SN-NW12-0850 A05/A35 | |
| 54 | 930012020 | 2 | 3) | HD Schlauch 2SN-NW12-1600 A05/A05 | |
| 54 | 930012023 | 2 | 4) | HD Schlauch 2SN-NW12-2200 A05/A05 | |
| 55 | 930012021 | 1 | | HD Schlauch 2SN-NW12-0600 A05/A35 | HD hose 2SN-NW12-0600 A05/A35 |
| 56 | 930012022 | 1 | | HD Schlauch 2SN-NW12-0700 A05/A35 | |

- 1) SMK 500
2) UNA 100-200
3) UNA 350
4) UNA 500-600


- 1)
2)
3)
4)

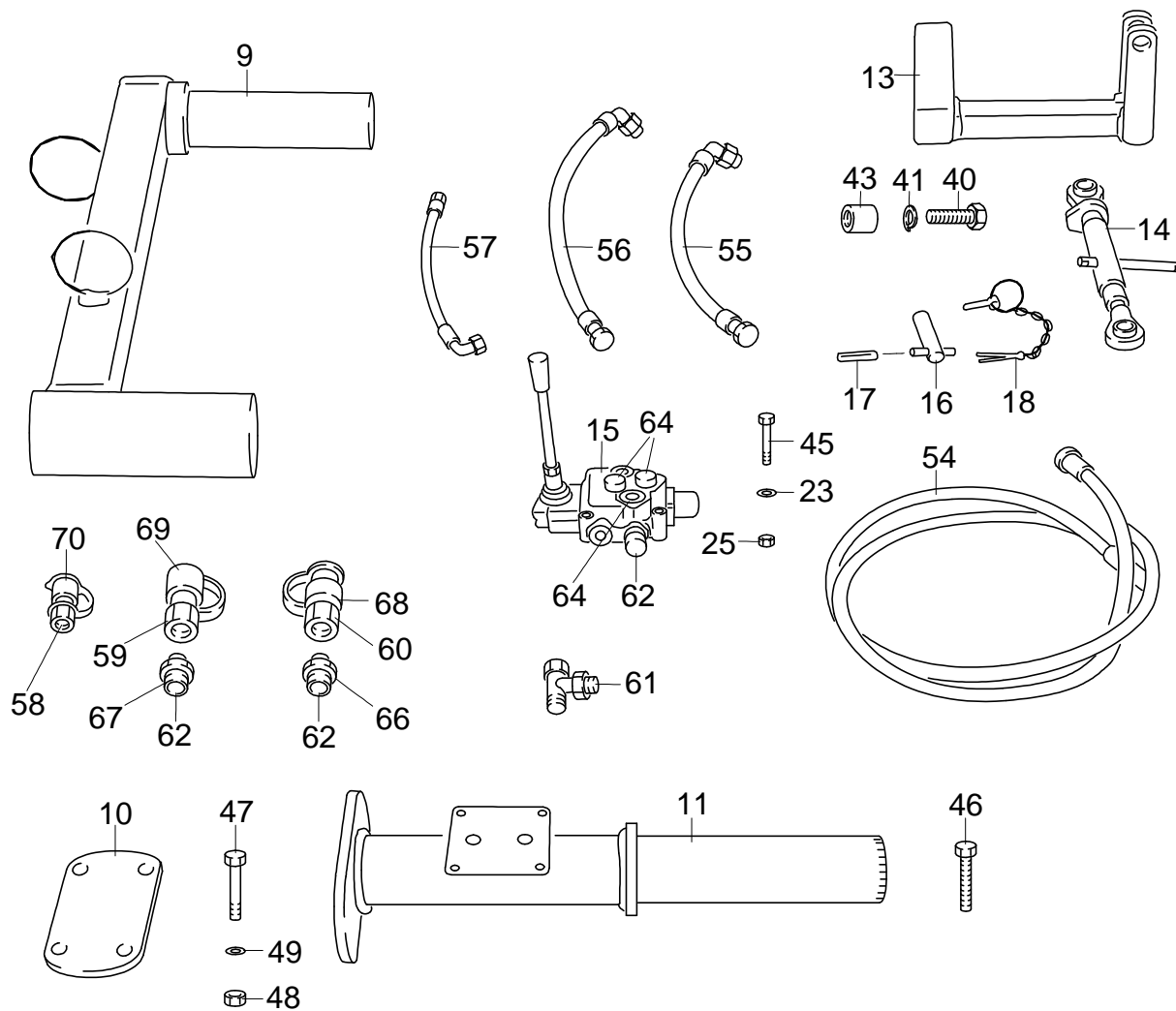
| | | | | |
|---|---|---|------------------------------------|-------------------------|
|  | Maschinentyp / Machine type Pflasterputzer | Baugruppe / Subassembly Pflasterputzer/HD-Teile / | Abb.-Nr. / Picture no. PFP90-02 | Seite / Page 16 / 21 |
| | | | | |




| Pos. Item | Teile-Nr. Part No. | Anzahl Number | Fußn. Footn. | Bezeichnung | Description |
|-----------|--------------------|---------------|--------------|--|--|
| 57 | 930008034 | 1 | 1) | HD Schlauch 2STC-NW08-1500 A06/A06 | |
| 57 | 930008002 | 1 | 2) | HD Schlauch 2STC-NW08-1800 A06/A06 | HD hose 2STC-NW08-1800 A06/A06 |
| 57 | 930008046 | 1 | 3) | HD Schlauch 2STC-NW08-2700 A06/A06 | |
| 58 | 932010001 | 1 | | HD Stecker SVK DN10 12L | HD plug SVK DN10 12L |
| 59 | 932012007 | 1 | 4) | HD Schraubkupplung 340471 klein Ø42... | HD-screw coupling 340471 smal Ø42mm |
| 59 | 932016003 | 1 | 5) | HD Schraubkupplung 340472 groß Ø55... | HD thread joint coupling 340472 big Ø55... |
| 60 | 932012006 | 1 | 4) | HD Schraubkupplung 340450 klein Ø36... | HD-screw coupling 340450 smal Ø36mm |
| 60 | 932016004 | 1 | 6) | HD Schraubkupplung 340451 groß Ø48... | HD thread joint coupling 340451 big Ø 4... |
| 61 | 931015007 | 1 | 4) | HD Verschraubung EVW-15L | HD thread joint EVW 15L |
| 61 | 931015010 | 1 | 7) | HD Verschraubung EVW-20S | HD thread joint EVW 20 S |
| 61 | 931020006 | 1 | 8) | HD Verschraubung EVT-15L | HD-thread joint EVT 15L |
| 62 | 931007040 | 5 | 4) | HD Verschraubung GE-15LR-3/4" verz. | HD-thread joint GE 15LR 3/4", galv. |
| 62 | 931007055 | 1 | 7) | HD Verschraubung GE-20SR-3/4" | HD thread joint GE 20SR 3/4" |
| 64 | 931007027 | 3 | | HD Verschraubung GE-12LR-1/2" | Hd thread joint GE 12LR 1/2" |
| 64 | 931013006 | 1 | 9) | HD Verschraubung EVGE-15LR-1/2" | HD thread joint EVGE 15LR 1/2" |
| 64 | 931007054 | 1 | 7) | HD Verschraubung GE-20SR-1/2" verz. | |
| 67 | 931007059 | 1 | 7) | HD Verschraubung GE-22LR-3/4" | HD thread joint GE 22LR 3/4" |
| 68 | 932100003 | 1 | 10) | HD Staubschutzstecker für 340472 Ø54 ... | Dust protection plug 340472 bigØ54mm ... |
| 68 | 932100005 | 1 | 4) | HD Staubschutzstecker für 340471 Ø40 ... | Cap for 340471 smal Ø 40 mm |
| 69 | 932100004 | 1 | 10) | HD Staubschutzmuffe für 340451 Ø54 M... | HD thread joint 340451 bigØ54mm M48x2 |
| 69 | 932100006 | 1 | 4) | HD Staubschutzkappe für 340450 klein ... | Cap for 340450 smal Ø 40 mm |

- | | |
|----------------|-----|
| 1) UNA 100-200 | 1) |
| 2) UNA 350 | 2) |
| 3) UNA 500-600 | 3) |
| 4) SMH | 4) |
| 5) SMH UNA | 5) |
| 6) SMK UNA | 6) |
| 7) UNA | 7) |
| 8) SMK | 8) |
| 9) UNA SMK SMH | 9) |
| 10) UNA SMK | 10) |

| | | | | |
|---|-----------------------------|------------------------------|------------------------|--------------|
|  | Maschinentyp / Machine type | Baugruppe / Subassembly | Abb.-Nr. / Picture no. | Seite / Page |
| | Pflasterputzer | Pflasterputzer/HD-Teile / | PFP90-02 | 18 / 21 |



| Pos. Item | Teile-Nr. Part No. | Anzahl Number | Fußn. Footn. | Bezeichnung | Description |
|--------------|-----------------------|------------------|-----------------|---|------------------|
| 70 | 932100001 | 1 | | HD Staubschutz für SVK Stecker Ø29 D... | Banking cup NW10 |

| | | | | |
|--|--|---|---|--|
|  <p>MASCHINENFABRIK dücker</p> | <p>Maschinentyp / Machine type Pflasterputzer</p> | <p>Baugruppe / Subassembly Pflasterputzer/HD-Teile /</p> | <p>Abb.-Nr. / Picture no. PFP90-02</p> | <p>Seite / Page 20 / 21</p> |
|--|--|---|---|--|

