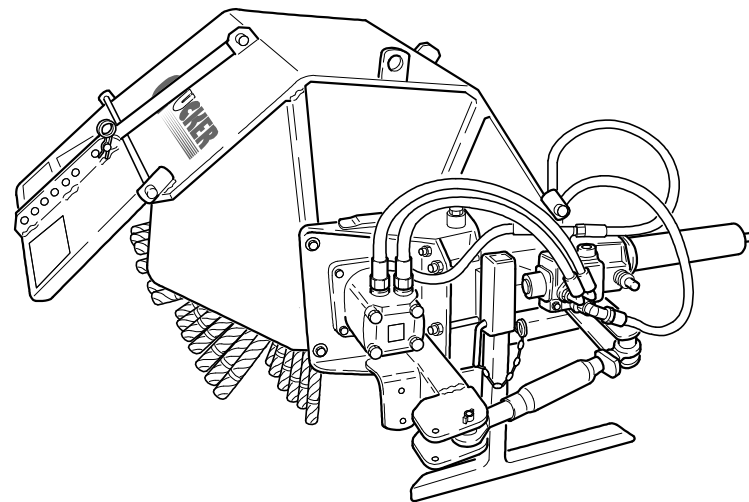


Ersatzteilliste
Radialwildkrautbürste
RWB



Spare Parts List
Radial-wild-herb-brush
RWB



Vorwort

Bei der Bestellung von Ersatzteilen sind die Typenbezeichnung, die Maschinenummer und das Baujahr des entsprechenden Gerätes anzugeben.

HINWEIS

Die Verwendung von Ersatzteilen anderer Hersteller ist nur nach Absprache mit dem Hersteller zulässig. Originalzusatzteile und vom Hersteller autorisiertes Zubehör dienen der Sicherheit. Die Verwendung anderer Teile kann die Haftung für die daraus entstehenden Folgen aufheben.

Herstelleradresse

Gerhard Dücker GmbH & Co. KG
Maschinenfabrik
Wendfeld 9
48703 Stadtlohn
Tel.: 02563/9392-0
Fax.: 02563/9392-90
<http://www.duecker.de>
info@duecker.de

Information

When ordering spare parts, always state the machine type, the machine number and the year of construction of the equipment for which they are intended.

NOTE

The use of spare parts of a different make is only allowed with the manufacturer's agreement. Original spare parts and accessories approved by the manufacturer contribute to safety. The use of other parts may entail loss of any liability for the consequences arising therefrom.

Manufacturer's Address

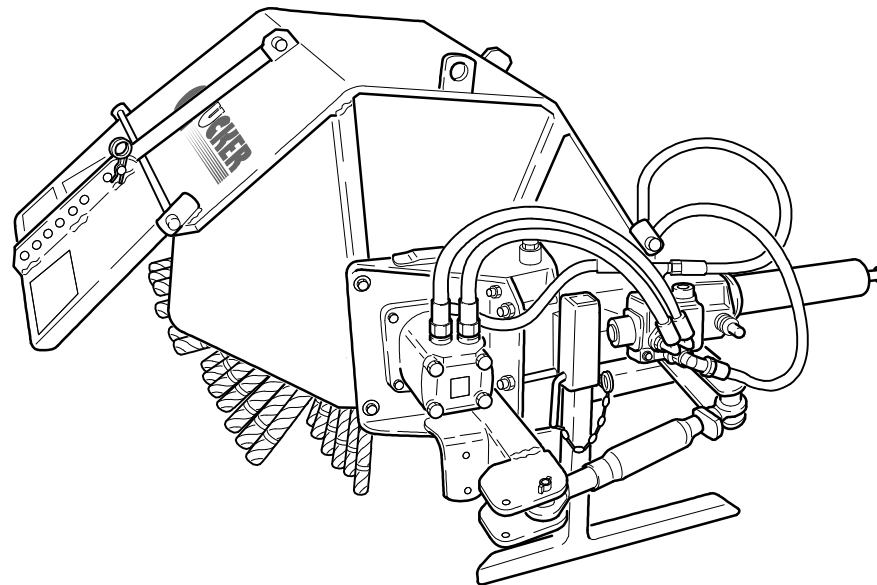
Gerhard Dücker GmbH & Co. KG
Maschinenfabrik
Wendfeld 9
D-48703 Stadtlohn
Phone: +49 (0)2563/9392-0
Fac.: +49 (0)2563/9392-90
<http://www.duecker.de>
info@duecker.de

1	RWB	Radialwildkrautbürste	Radial-wild-herb-brush	11
1.1	1	Grundrahmen	Basic frame	13
1.2	2	Hydraulik	Hydraulic	19

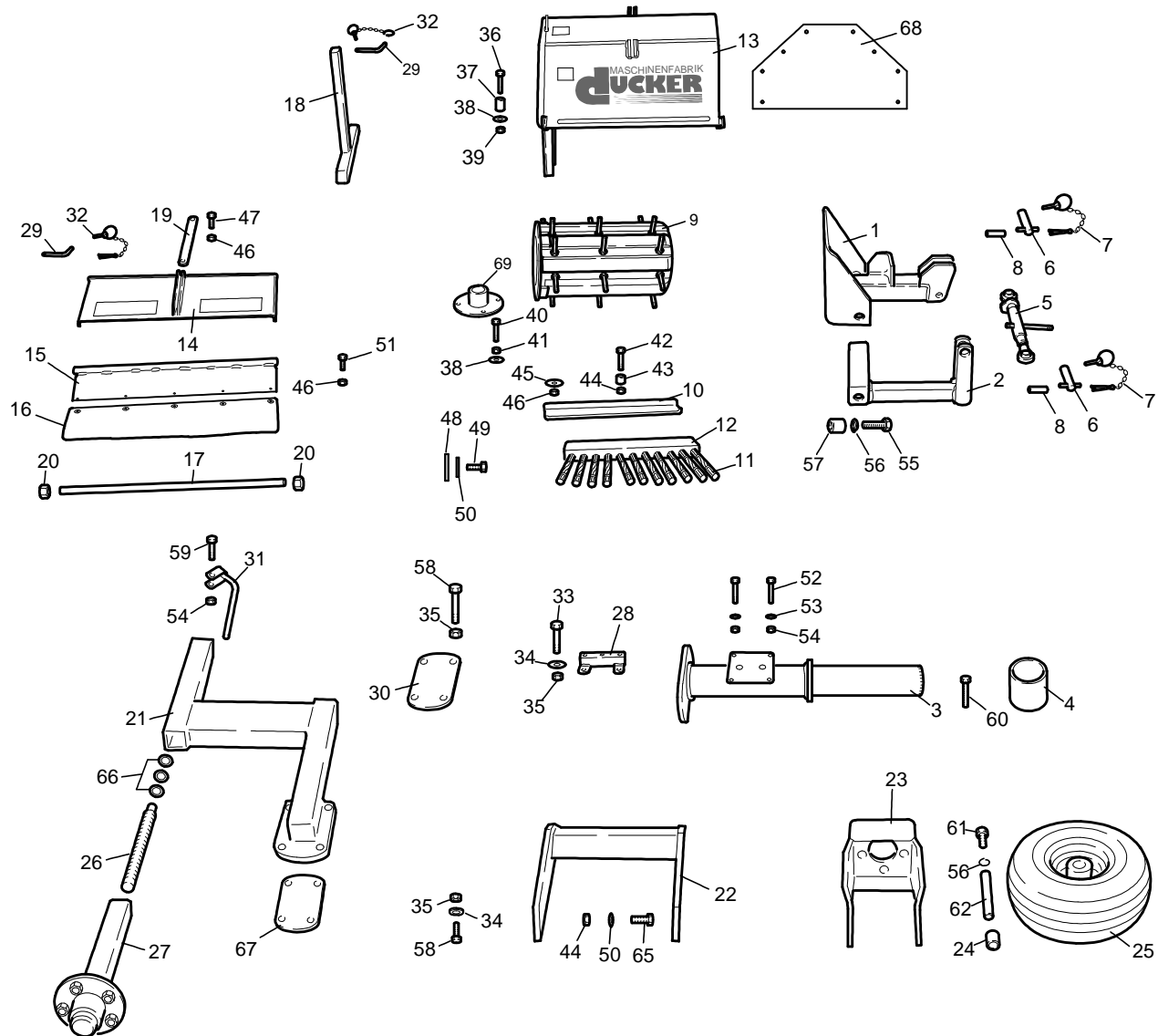
005100278	14	900010002	14	930012023	18
006100019	12	900010006	14	931007024	18
006100046	14	900012002	14	931007040	18
010100008	14	900012006	12, 14	931007055	18
010100109	16	900016006	14	931007059	18
011200001	12	901008017	14	931015010	18
011200002	12	901008045	16	931020006	18
011200008	12	901010004	14	932010001	18
011200009	12	901010011	14	932012006	18
011200012	16	901012004	14, 16	932012007	18
011200023	12	901012008	14	932016003	18
014100003	12	901012009	14	932016004	18
024100052	14	901012077	14	932100003	18
024100170	12	901016003	14	932100004	18
024200029	12	901016008	16	932100005	18
024200033	14	901016027	16	932100006	18
039100001	12	901016031	14	935007006	18
039100002	12, 14	901020012	16	936000057	18
039100003	16	905012001	14	945002002	12
039100004	16	905016001	14	945102001	12
039100005	14	906200001	14	946270002	12
039100006	14	906200029	14	956039001	12
039100007	12	906200042	14	957039001	12
039100100	12	907110060	12		
039200002	12	907111060	14		
039200003	12	907300012	12		
039200004	12	924851104	16		
039200005	12	926013000	12		
039200006	12	930008008	18		
039200007	14	930008046	18		
039200010	12	930008077	18		
039200011	12	930012002	18		
039200012	12	930012021	18		
900008006	14	930012022	18		

Ersatzteilliste
Spare Parts List

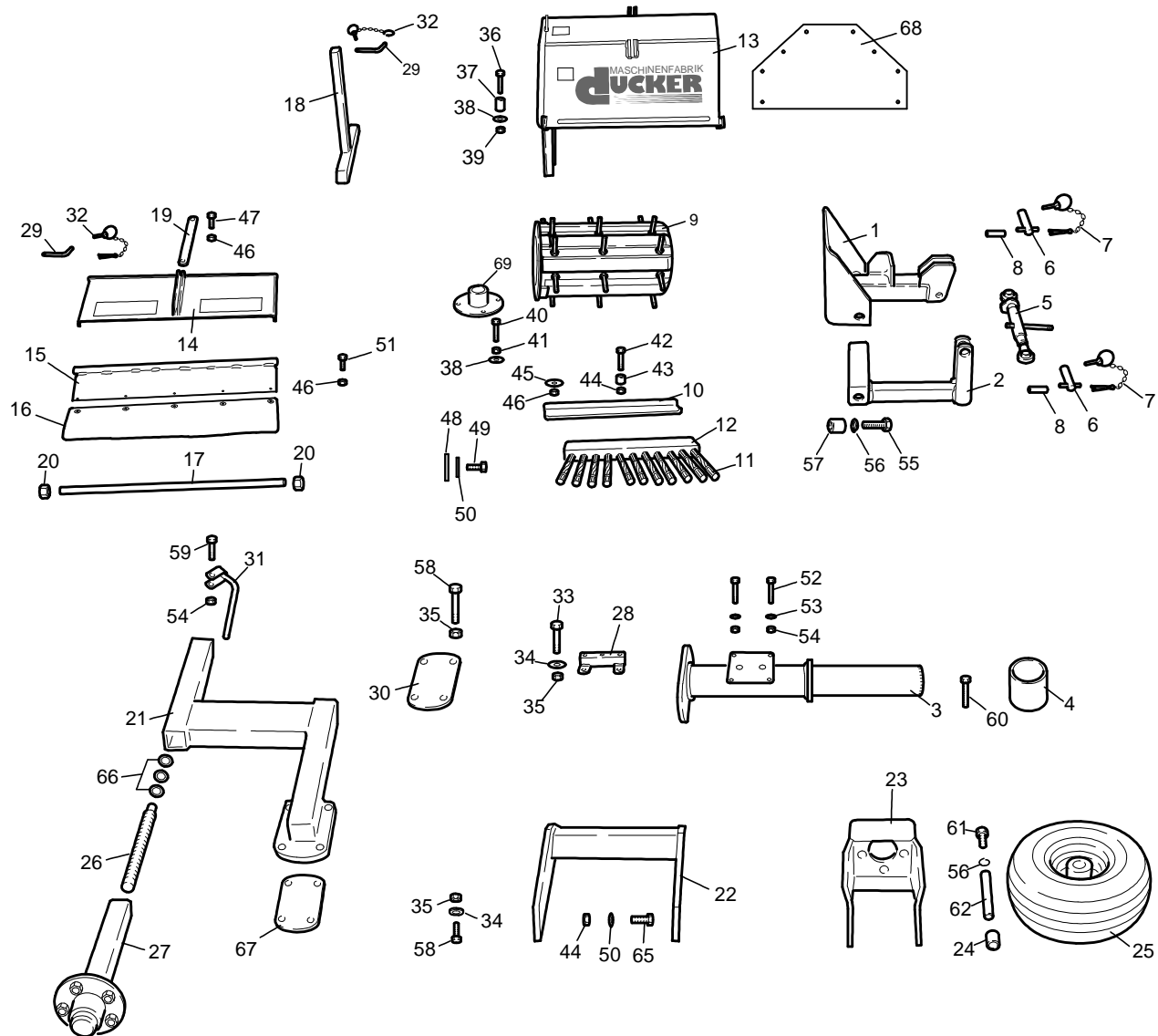
Pos. Item	Teile-Nr. Part No.	Anzahl Quantity	Fußn. Footn.	Bezeichnung	Description
1		1		Grundrahmen	Basic frame
2		1		Hydraulik	Hydraulic



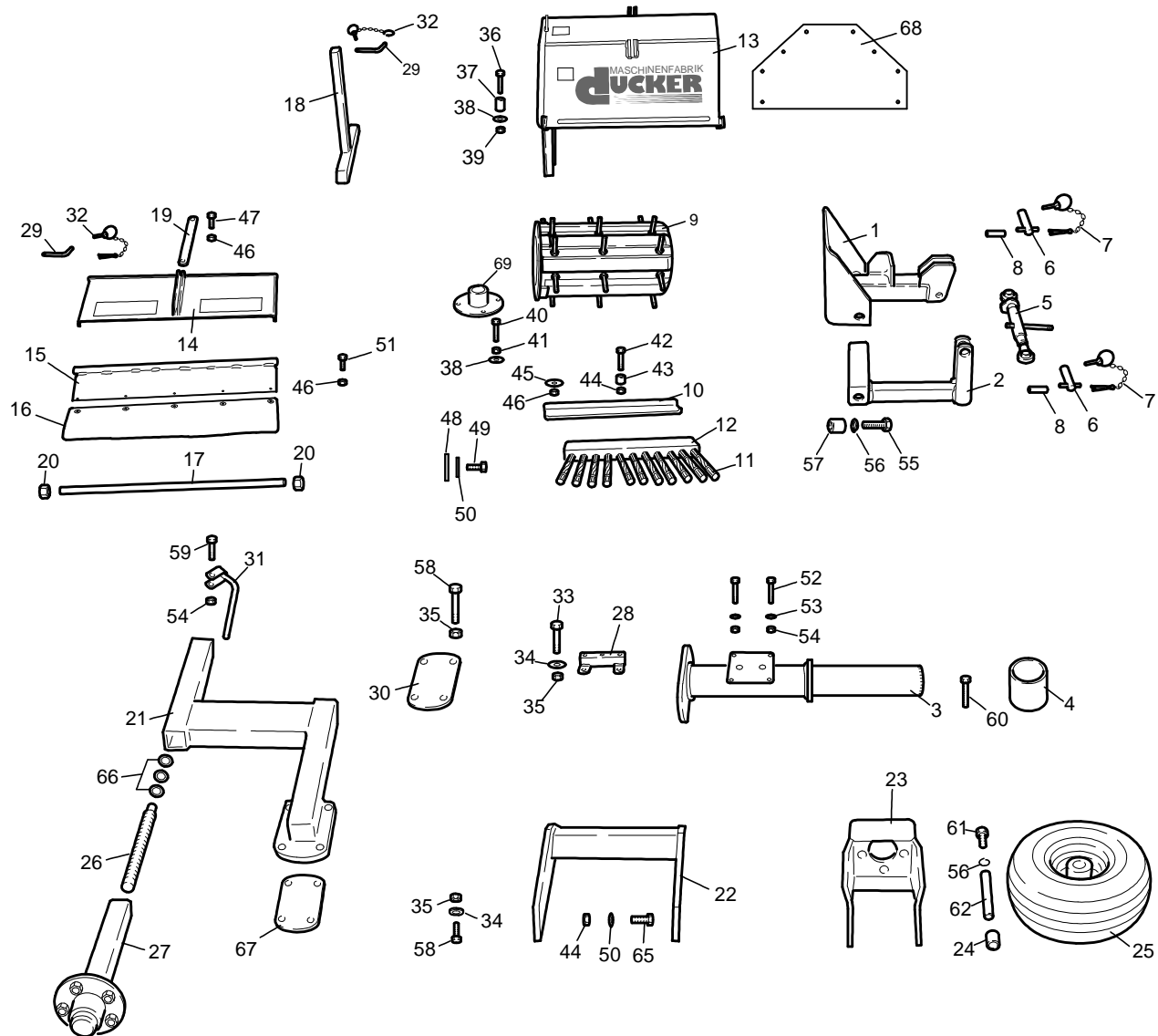
Pos. Item	Teile-Nr. Part No.	Anzahl Quantity	Fußn. Footn.	Bezeichnung	Description
1	011200001	1		Grundplatte für Ölmotor	Base plate for oil engine
2	011200002	1		Scharnierrohr	Hinge tube
3	011200009	1		Führungsrohr PFP RWB für SMK500 BM...	Guide tube 650 mm SMK 500 BM
3	011200008	1		Führungsrohr PFP UNA SMH 540mm	Guide tube 540 mm SMH
3	011200023	1		Führungsrohr PFP RWB für DUA 590mm	
4	014100003	1		Distanzhülse für GSF 600	Distance tubing for GSF 600
5	946270002	1		Oberlenker 390mm Schaft 270 mm Kat. ...	Top link 390 mm shaft 270 mm cat. 1-1
6	006100019	2		Bolzen Ø19x115 verz. Oberlenker	Bolt Ø19x115 galv. (top linkage)
7	907110060	1		Klappsplint 06mm mit Kette 200 u. Splint ...	Hinged pin 06mm with chain 170 and pin...
8	907300012	1		Spannstift 10x055 DIN 1482 ISO 8752 v...	Locking pin 10x055 DIN1482 ISO 8752 g...
9	039200003	1		Rotor für RWB	Rotor for RWB
10	039100100	10		Klemmleiste für Bürstenhalter RWB	Clamping bar for brush holder RWB
11	945002002	110		Stahlbürste für RWB	Steel brush RWB per piece
11	945102001	1		Stahlbürste für RWB Satz 1Satz / 110 St...	Steel brush RWB 1 set / 110 pieces
12	957039001	10		Stahlbürstenhalter RWB	Steel brush holder RWB
13	039200002	1		Schutzhaube RWB	Protection bonnet RWB
14	039200004	1		Führungsklappe für RWB	Guide cover for RWB
15	039200005	1		Schutzklappe für RWB	Protection coer for RWB
16	956039001	1		Schmutztuch RWB 660x200	Dirt duster RWB 660x200
17	039100007	1		Befestigungswelle für Schutzklappe 725...	Fixing shaft for protection cover 725 mm
18	039200006	1		Stützfuß für RWB	Support bottom for RWB
19	039100001	1		Verstellhebel für Führungsklappe	Control lever for guiding cover
20	900012006	2		Mutter SKT M12 DIN 985 verz.selbsts.	Hexagon nut M12 DIN 985 galv. prot.
21	039200011	1		Stützfußhalterung für RWB	Support bottom mounting for RWB
22	039200012	1		Stützradhalter für RWB	Support wheel mounting for RWB
23	024200029	1		Gabel Stützrad UNA, SMT	Fork supporting wheel UNA, SMT
24	039100002	1		Buchse 17,7x33,7x35	Bush 17,7x33,7x35
25	926013000	1		Reifen 4,5Ax6RK 25-90	Tyres 4,5Ax6RK 25-90
26	024100170	1		Spindel TR 30x6x280	Spindle TR 30x6x280
27	039200010	1		Stützradhalterung mit Vierkantrohr und Fl...	Support bottom mounting with square pip...



Pos. Item	Teile-Nr. Part No.	Anzahl Quantity	Fußn. Footn.	Bezeichnung	Description
28	039200007	1		Stützfußführung	Support wheel guiding
29	005100278	1		Bolzen Ø12x050 verz. gebogen	Bolt Ø12x050 galv. arcuate
30	010100008	2		Platte für Führungsrohr	Plate for guide tube
31	024200033	1		Handkurbel	Crank
32	907111060	1		Klappsplint 06mm mit Kette 220 und Rin...	Spring cotter pin 06mm with chain and ri...
33	901016031	2		Schraube SKT M16x130 DIN 931 verz.	Hexagon bolt M16x130 DIN 931 galv.
34	906200001	4		Scheibe 17x030x03 DIN 125 verz.	Washer 17x030x03 DIN 125 galv.
35	900016006	4		Mutter SKT M16 DIN 985 verz.selbsts.	Hexagon nut M16 DIN 985 galv. self prot.
36	901010011	4		Schraube SKT M10x065 DIN 931 verz.	Hexagon bolt M10x065 DIN 931 galv.
37	039100005	1		Buchse 12,4x25x30	Bush 12,4x25x30
38	906200042	8		Scheibe 10,5x021x2 DIN 125 verz.	Washer 10,5x021x2 DIN 125 galv.
39	900010006	4		Mutter SKT M10 DIN 985 verz.selbsts.	Hexagon nut, M10 DIN 985 galv. self prot
40	901010004	4		Schraube SKT M10x040 DIN 933 verz.	Hexagon bolt M10x040 DIN933 galv.
41	900010002	4		Mutter SKT M10 DIN 934 verz.	Hexagon nut M10 DIN 934 galv.
42	901012077	30		Schraube SKT M12x080 DIN 933 verz.	Hexagon bolt M12x080 galv.
43	039100006	30		Buchse 12,4x25x15	Bush 12,4x25x15
44	900012002	22		Mutter SKT M12 DIN 934 verz.	Hexagon nut M12 DIN 934 galv.
45	006100046	30		Scheibe 13x047x5 verz.	Washer 13x047x5 galv.
46	900012006	36		Mutter SKT M12 DIN 985 verz.selbsts.	Hexagon nut M12 DIN 985 galv. prot.
47	901012009	1		Schraube SKT M12x045 DIN 933 verz.	Hexagon bolt M12x045 DIN 933 verz.
48	024100052	1		Scheibe 13x054x8 verz.	Washer 13x054x8 galv.
49	901012004	1		Schraube SKT M12x040 DIN 933 verz.	Hexagon bolt M12x040 DIN 933 galv.
50	905012001	1		Federring A12 DIN 127 verz.	Lock washer A12 DIN 127 galv.
51	901012008	4		Schraube SKT M12x045 DIN 931 verz.	Hexagon bolt M12x045 DIN 931 galv.
52	901008017	3		Schraube SKT M08x070 DIN 931	Hexagon bolt M08x070 DIN 931
53	906200029	3		Scheibe 08,4x016x1,6 DIN 125 verz.	Washer 8,4x16x1,6 DIN 125 galv.
54	900008006	3		Mutter SKT M08 DIN 985 verz.selbsts.	Hexagon nut M08 DIN985 galv self.protect
55	901016003	2		Schraube SKT M16x045 DIN 933 verz.	Hexagon bolt M16X045 DIN 933 galv.
56	905016001	2		Federring A16 DIN 127 verz.	Lock washer A 16 DIN 127 galv.
57	039100002	2		Buchse 17,7x33,7x35	Bush 17,7x33,7x35



Pos. Item	Teile-Nr. Part No.	Anzahl Quantity	Fußn. Footn.	Bezeichnung	Description
58	901016027	2		Schraube SKT M16x120 DIN 931 verz.	Hexagon bolt M16x120 DIN 931 galv.
59	901008045	1		Schraube SKT M08x050 DIN 931 10.9 v...	Hexagon bolt galv. M08x050 DIN 931 10.9
60	901020012	1		Schraube SKT M20x1,5x060 DIN 960 verz	Hexagon bolt M20x1,5x60 DIN 960 galv.
61	901016008	2		Schraube SKT M16x040 DIN 933 verz.	Hexagon bolt M16x040 DIN933 galv.
62	039100003	1		Achse 25x160	Axle 25x160
65	901012004	4		Schraube SKT M12x040 DIN 933 verz.	Hexagon bolt M12x040 DIN 933 galv.
66	924851104	1		Lager 51104 Axialrillenkugellager	Bearing 51104 axial groove ball bearing
67	010100109	1		Platte Befestigung für Führungsrohr	Plate fixing for guiding tube
68	039100004	1		Schutzhaubenseitenblech RWB	Protecting guard side plating RWB
69	011200012	1		Ölmotorflansch PFP	Oil engine flange PFP



Pos. Item	Teile-Nr. Part No.	Anzahl Quantity	Fußn. Footn.	Bezeichnung	Description
1	931015010	1		HD Verschraubung EVW-20S	HD thread joint EVW 20 S
1	931020006	1		HD Verschraubung EVT-15L	HD-thread joint EVT 15L
2	936000057	1		HD Ventil SD 11/1.111 GMK 180bar	HD valve SD 11/1.111 GMK 180 bar
3	931007040	1		HD Verschraubung GE-15LR-3/4" verz.	HD thread joint GE 15LR 3/4" galv.
4	931007055	1		HD Verschraubung GE-20SR-3/4"	HD thread joint GE 20SR 3/4"
5	932100003	1		HD Staubschutzkappe für QHPA 16 Ø5...	HD dust protection plug for 340472 Ø54 ...
5	932100005	1		HD Staubschutzkappe f. QHPA 14 Ø40 k...	HD dust protection cap for 340471 Ø40 ...
6	932012006	1		HD Schraubkupplung QHPA 54klein Ø36...	HD thread joint coupling QHPA 54 smal ...
6	932016004	1		HD Schraubkupplung QHPA 56 groß Ø4...	HD screw coupling QHPA 56 big Ø48 m...
7	932100004	1		HD Staubschutzkappe f. QHPA 56 Ø54 ...	HD dust protection bush for 340451 Ø54...
7	932100006	1		HD Staubschutzkappe f. QHPA 54 Ø40 k...	HD dust protection cap for 340450 small ...
8	932012007	1		HD Schraubkupplung QHPA 14	HD screw coupling QHPA 14 smal Ø42mm
8	932016003	1		HD Schraubkupplung QHPA 16 groß Ø5...	HD thread joint coupling QHPA 16 big Ø...
9	932010001	1		HD Stecker SVK DN10 12L	HD plug SVK DN10 12L
10	931007059	1		HD Verschraubung GE-22LR-3/4"	HD thread joint GE 22LR 3/4"
11	930012021	1		HD Schlauch 2SN-NW12-0600 A05/A35	HD hose pipe 2SN-NW12-0600 A05/A35
12	930012022	1		HD Schlauch 2SN-NW12-0700 A05/A35	HD hose pipe 2SN-NW12-0700 A05/A35
13	930008008	1		HD Schlauch 2STC-NW08-0450 A06/A36	HD hose pipe 1SN-NW08-0450 A06/A36
13	930008046	1		HD Schlauch 2STC-NW08-2700 A06/A06	HD hose pipe 2STC-NW08-2700 A06/A06
13	930008077	1		HD Schlauch 2STC-NW08-2700 A06/A36	HD hose pipe 2STC-NW08-2700 A06/A36
14	930012023	1		HD Schlauch 2SN-NW12-2200 A05/A05	HD hose pipe 2SN-NW12-2200 A05/A05
14	930012002	1		HD Schlauch 1SN-NW13-1800 A05/A35	HD hose pipe 1SN-NW13-1800 A05/A35
14	930012023	1		HD Schlauch 2SN-NW12-2200 A05/A05	HD hose pipe 2SN-NW12-2200 A05/A05
15	931007024	1		HD Verschraubung GE-12LR-1/4"	Hd thread joint GE 12LR 1/4"
16	935007006	1		HD Ölmotor OMT315	HD oil engine OMT315

