

Ersatzteilkatalog

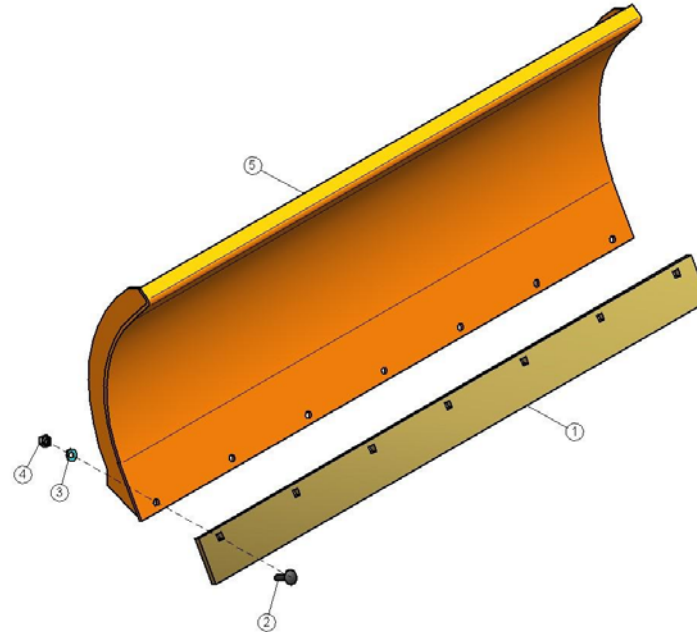
ECO – Schneepflug

spare part book

ECO – snowblade

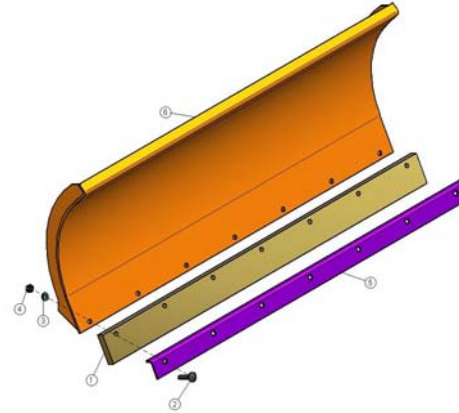
EP01

1.1. Schild & Schürfleisten (Stahl)



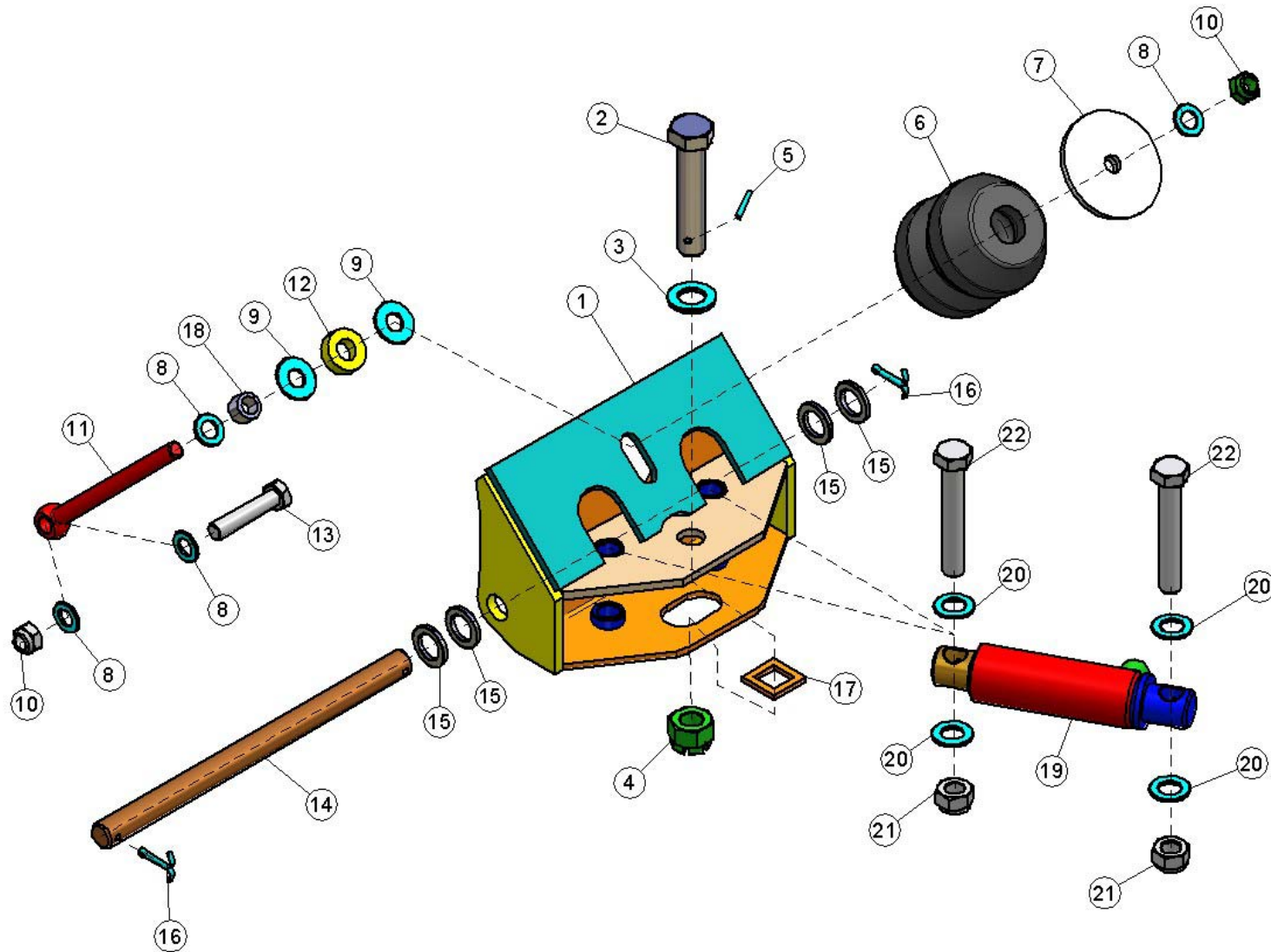
| Pos.Nr.: | Artikelnr.: | Bezeichnung: | Name: |
|----------|-----------------|------------------------------|---------------------------|
| 1a | 00EP1-0001 | Schürfleiste EP01-110 | Sustainer EP01-110 |
| 1b | 00EP1-0002 | Schürfleiste EP01-125 | Sustainer EP01-125 |
| 1c | 00EP1-0003 | Schürfleiste EP01-140 | Sustainer EP01-140 |
| 1d | 00EP1-0004 | Schürfleiste EP01-150 | Sustainer EP01-150 |
| 1e | 00EP1-0005 | Schürfleiste EP01-180 | Sustainer EP01-180 |
| 1f | 00EP1-0006 | Schürfleiste EP01-160 | Sustainer EP01-160 |
| 2 | 9SFR-10/35 | Schraube | screw |
| 3 | 9B-10 | Scheibe | washer |
| 4 | 9MS-10 | Mutter | nut |
| 5a | 00EP01-0001-001 | Schild EP01-110 | blade EP01-110 |
| 5b | 00EP01-0002 | Schild EP01-125 | blade EP01-125 |
| 5c | 00EP01-0003 | Schild EP01-140 | blade EP01-140 |
| 5d | 00EP01-0004 | Schild EP01-150 | blade EP01-150 |
| 5e | 00EP01-0010 | Schild EP01-180 | blade EP01-180 |
| 5f | 00EP01-0011 | Schild EP01-160 | blade EP01-160 |

1.2. Schürfleisten (Kunststoff) (Sonderausstattung)



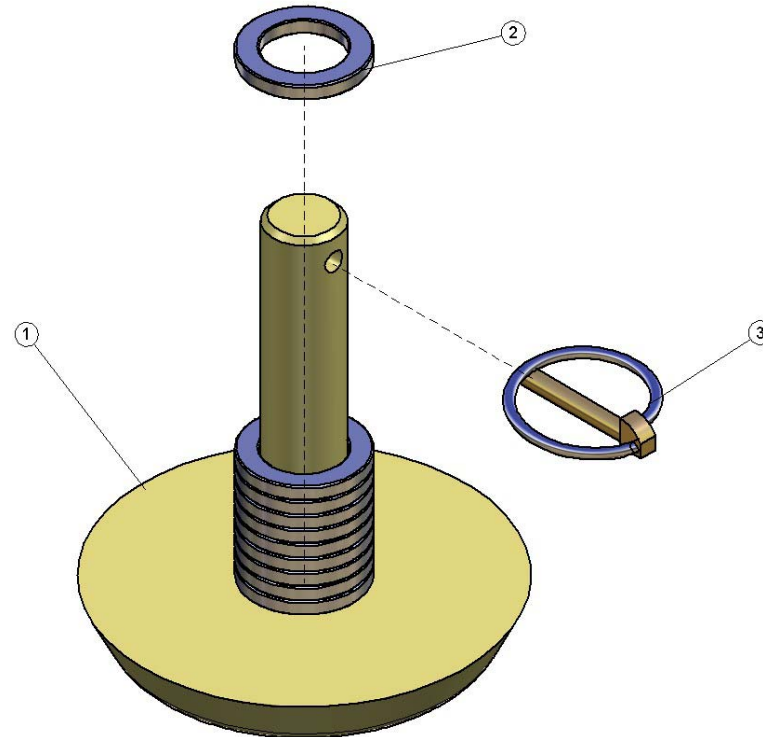
| Pos.Nr.: | Artikelnr.: | Bezeichnung: | Name: |
|----------|-----------------|---|-------------------------------------|
| 1a | 00EP1-0011-001 | Schürfleiste Kunststoff EP01-110 | synthetic guide gib EP01-110 |
| 1b | 00EP1-0012-002 | Schürfleiste Kunststoff EP01-125 | synthetic guide gib EP01-125 |
| 1c | 00EP1-0013-001 | Schürfleiste Kunststoff EP01-140 | synthetic guide gib EP01-140 |
| 1d | 00EP1-0014-001 | Schürfleiste Kunststoff EP01-150 | synthetic guide gib EP01-150 |
| 1e | 00EP1-0015-001 | Schürfleiste Kunststoff EP01-180 | synthetic guide gib EP01-180 |
| 1f | 00EP1-0026 | Schürfleiste Kunststoff EP01-160 | synthetic guide gib EP01-160 |
| 2 | 9SFR-10/45 | Schraube | screw |
| 3 | 9MS-10 | Mutter | nut |
| 4 | 9B-10 | Scheibe | washer |
| 5a | 00EP1-0020-001 | Stützwinkel EP01-110 | sustainer EP01-110 |
| 5b | 00EP1-0019 | Stützwinkel EP01-125 | sustainer EP01-125 |
| 5c | 00EP1-0018 | Stützwinkel EP01-140 | sustainer EP01-140 |
| 5d | 00EP1-0017 | Stützwinkel EP01-150 | sustainer EP01-150 |
| 5e | 00EP1-0016 | Stützwinkel EP01-180 | sustainer EP01-180 |
| 5f | 00EP1-0027 | Stützwinkel EP01-160 | sustainer EP01-160 |
| 6a | 00EP01-0001-001 | Schild EP01-110 | blade EP01-110 |
| 6b | 00EP01-0002 | Schild EP01-125 | blade EP01-125 |
| 6c | 00EP01-0003 | Schild EP01-140 | blade EP01-140 |
| 6d | 00EP01-0004 | Schild EP01-150 | blade EP01-150 |
| 6e | 00EP01-0010 | Schild EP01-180 | blade EP01-180 |
| 6f | 00EP01-0011 | Schild EP01-160 | blade EP01-160 |

1.3. Schildaufnahme



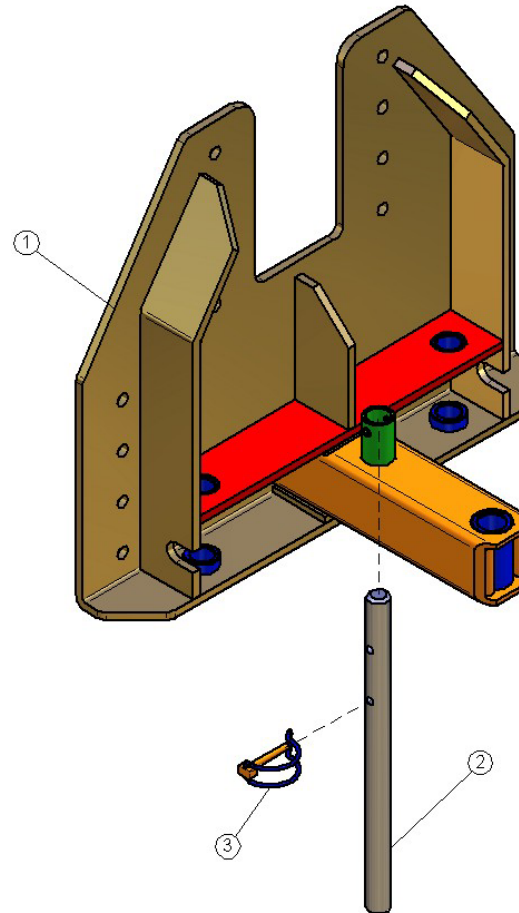
| Pos.Nr.: | Artikelnr.: | Bezeichnung: | Name: | |
|----------|-----------------|------------------|------------------|--|
| 1 | 00EP0-0103 | Schildaufnahme | blade acceptance | |
| 2 | 00EP0-0105 | Schraube | screw | |
| 3 | 9B-24 | Scheibe | washer | |
| 4 | 9MK-24 | Mutter | nut | |
| 5 | 9SHS-5/50 | Hülse | husk | |
| 6 | 10F-3000 | Feder | spring | |
| 7 | 00EP1-0007 | Scheibe | disk spring | |
| 8 | 9B-16 | Scheibe | washer | |
| 9 | 9B-17/40/3 | Scheibe | washer | |
| 10 | 9MS-16 | Mutter | nut | |
| 11 | 9SA-16/220 | Schraube | screw | |
| 12 | 00EP0-0102 | Kunststoffbuchse | synthetic jack | |
| 13 | 9S-16/70 | Schraube | screw | |
| 14 | 00EP1-0103 | Bolzen | pin | |
| 15 | 9B-26/40/5 | Scheibe | washer | |
| 16 | 9SP-5/40 | Splint | split pin | |
| 17 | 00EP0-0107 | Gummischeibe | rubber gasket | |
| 18 | 00EP01-0100-001 | Distanzhülse | jack eye bolt | |
| 19 | 4Z-0007 | Zylinder | cylinder | |
| 20 | 9B-20 | Scheibe | washer | |
| 21 | 9MS-20 | Mutter | nut | |
| 22 | 9S-20/120S | Schraube | screw | |

1.4. Gleitschuh



| Pos.Nr.: | Artikelnr.: | Bezeichnung: | Name: | |
|----------|-------------|--------------|---------------|--|
| 1 | 00EP1-0025 | Gleitschuh | sliding block | |
| 2 | 9B-26/40/5 | Scheibe | Washer | |
| 3 | 9KS-6 | Klappstecker | Linch pin | |

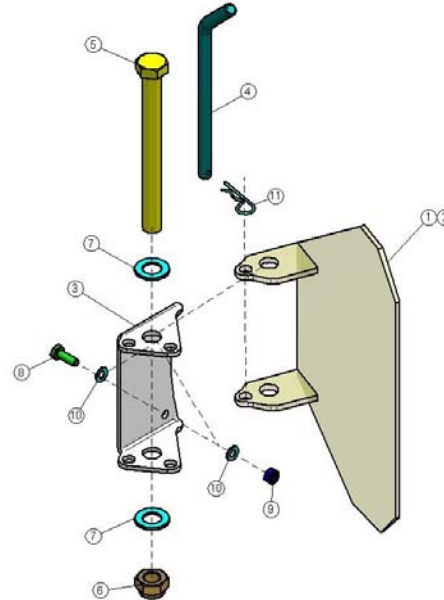
1.5. mech. Niveaueausgleich



| Pos.Nr.: | Artikelnr.: | Bezeichnung: | Name: | |
|----------|-------------------------|--------------|-----------|--|
| 1 | 00EP01-A3E-0005 *** (!) | Adapter | adapter | |
| 2 | 00EP01-0101-001 | Stützfuß | Sustainer | |
| 3 | 9KSR-6 | Klappstecker | Linch pin | |

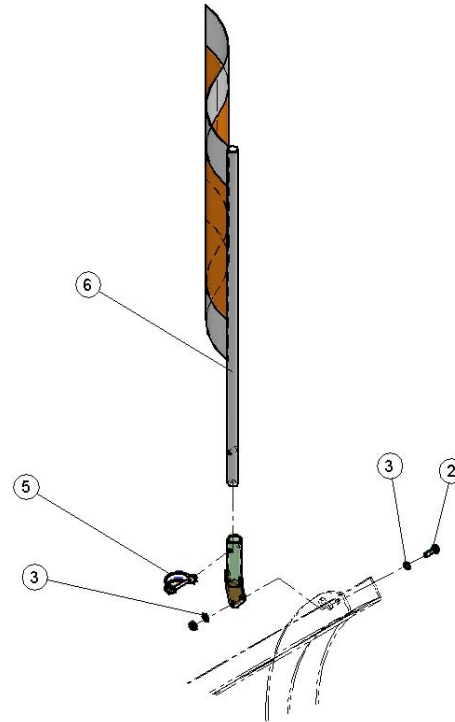
*** ist vom Trägerfahrzeug abhängig / depends on tractor

1.6. Seitenführungsblech (Sonderausstattung)



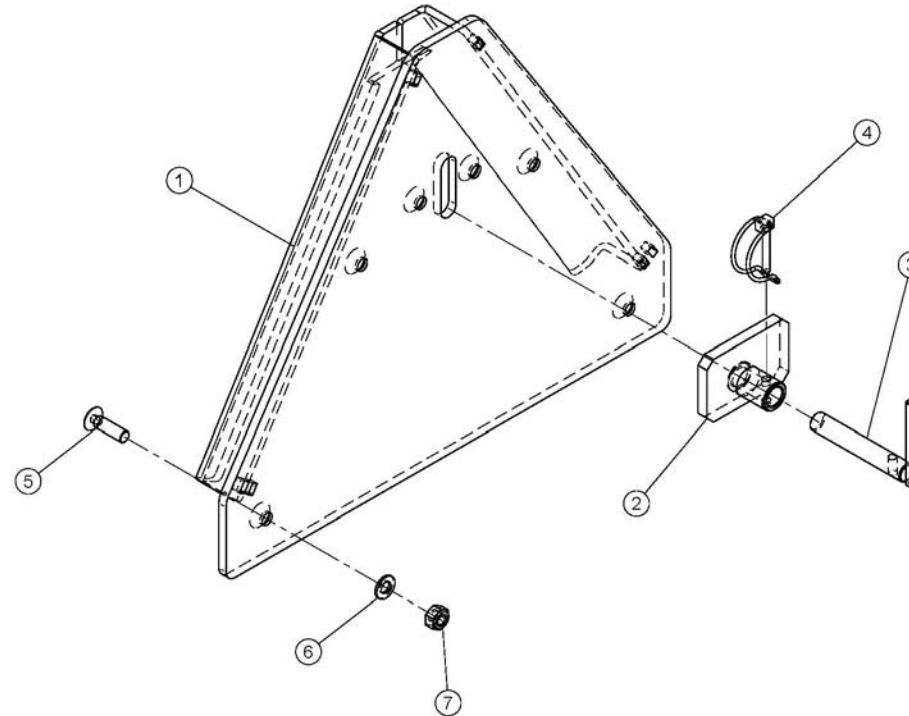
| Pos.Nr.: | Artikelnr.: | Bezeichnung: | Name: | |
|----------|-------------|---------------------|------------------------|--|
| 1 | 00EP01-0005 | Blech Links | sheet metal left side | |
| 2 | 00EP01-0006 | Blech Rechts | sheet metal right side | |
| 3 | 00EP2-0010 | Halter | holder | |
| 4 | 00EP01-0007 | Bolzen | pin | |
| 5 | 9S-24/240S | Schraube | screw | |
| 6 | 9MS-24 | Mutter | nut | |
| 7 | 9B-24 | Scheibe | washer | |
| 8 | 9S-10/30 | Schraube | screw | |
| 9 | 9MS-10 | Mutter | nut | |
| 10 | 9B-10 | Scheibe | washer | |
| 11 | 9FS-3 | Stecker | linch pin | |

1.7. Fahnenhalter + Warnflaggen (Sonderausstattung)



| Pos.Nr.: | Artikelnr.: | Bezeichnung: | Name: | |
|----------|-------------|------------------|-----------|--|
| 1 | 00EPA3-0055 | Fahnenhalter | Holder | |
| 2 | 9S-8/25 | Schraube | Screw | |
| 3 | 9B-8 | Beilagscheibe | Washer | |
| 4 | 9MS-8 | Mutter | Nut | |
| 5 | 9KSR-6 | Rohrklappstecker | Linch pin | |
| 6 | 10BE-0040 | Fahne + Stiel | vane | |

1.8. Adapterdreieck höhenverstellbar (Sonderausstattung)



| Pos.Nr.: | Artikelnr.: | Bezeichnung: | Name: | |
|----------|-------------|--------------------------|-----------|--|
| 1 | *** | Dreieck | triangle | |
| 2 | 00EPA3-0015 | Platte für Absteckbolzen | Holder | |
| 3 | 00EPA3-0016 | Absteckbolzen | Pin | |
| 4 | 9KSR-6 | Rohrklappstecker | Linch pin | |
| 5 | 9SKI-10/35 | Schraube | Screw | |
| 6 | 9B-10 | Beilagscheibe | Washer | |
| 7 | 9MS-10 | Mutter | nut | |

*** ist vom Trägerfahrzeug abhängig / depends on tractor