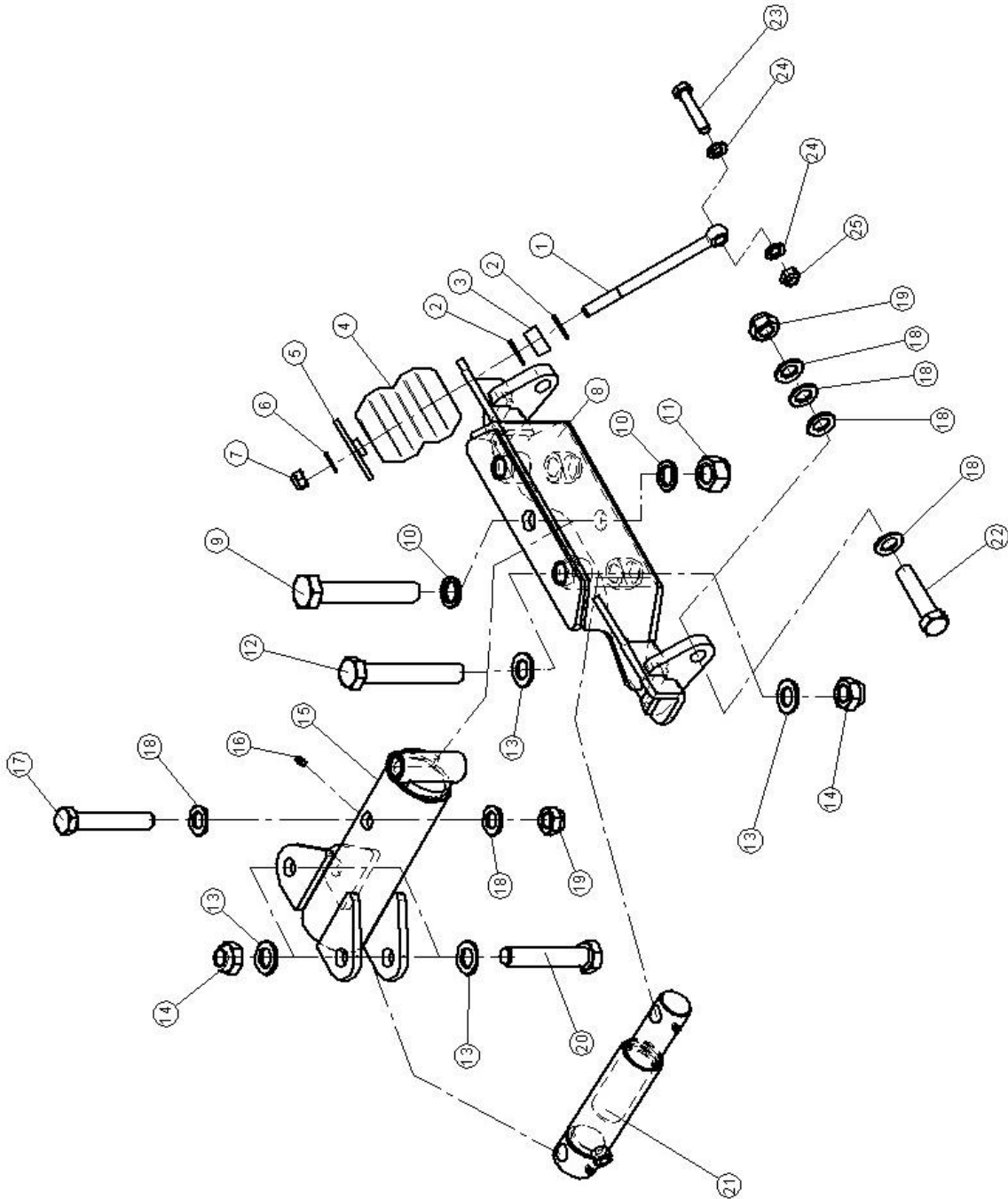


# Ersatzteilkatalog für den ECO – Schneepflug EPA3



**Eco Technologies Planungs-  
Entwicklungs- und HandelsgesmbH**  
A-8403 Lebring, Philipsstraße 46  
Tel. +43/3182/4420-0, Fax +43/3182/4420-17  
e-mail: [ecotech@ecotech.at](mailto:ecotech@ecotech.at), <http://www.ecotech.at>

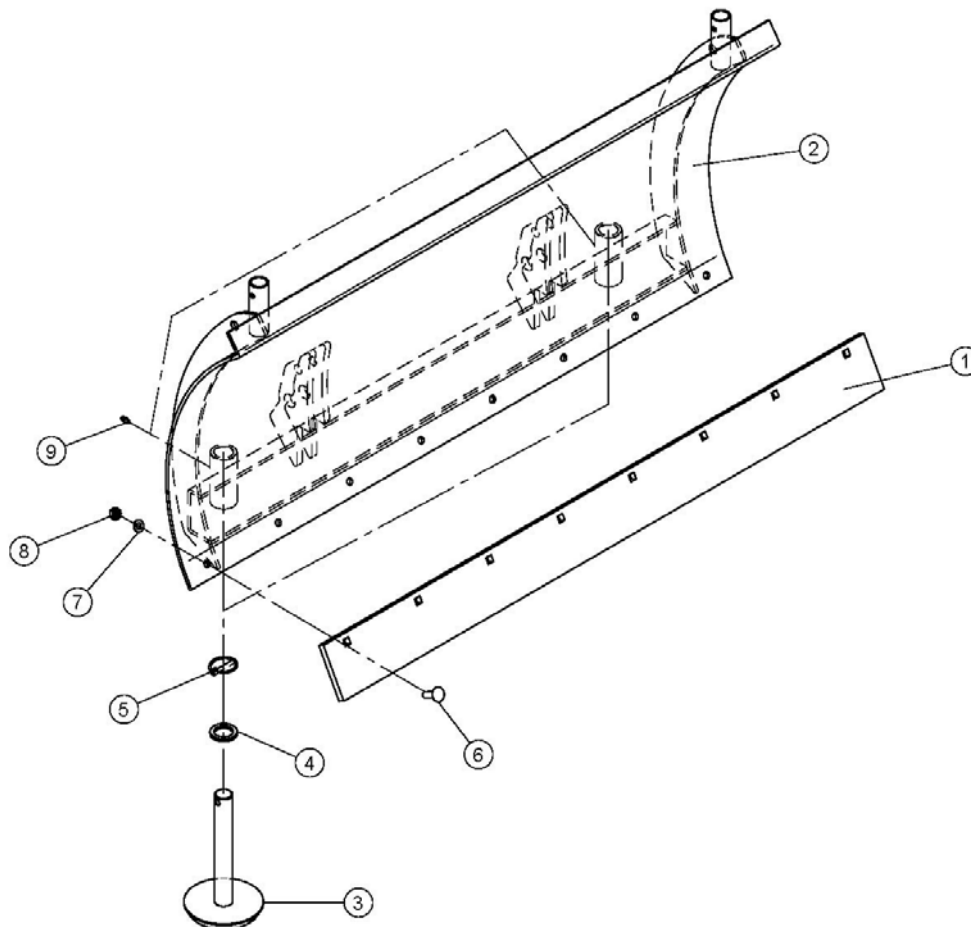
## 1.1. Adapter Schneeschild EPA3



<b>Adapter - Schneeschild EPA3</b>			
<b>Pos.Nr.:</b>	<b>Ersatzteil Nr.:</b>	<b>Benennung</b>	<b>EC</b>
1	9SA-16/220	Schraube	2
2	9B-17/40/3	Beilagscheibe	4
3	00EP1-0100	Buchse aus Kunststoff	2
4	10F-3000	Feder	2
5	00EP1-0007	Pufferscheibe	2
6	9B-16	Beilagscheibe	6
7	9MS-16	Sicherungsmutter	4
8	00EPA3-0050	Schildaufnahme	1
9	9S-30/180	Schraube	1
10	9MS-30	Sicherungsmutter	1
11	9B-30	Beilagscheibe	2
12	9S-27/180	Schraube	2
13	9B-27	Beilagscheibe	8
14	9MS-27	Sicherungsmutter	4
15	00EPA3-0052***	Mechanischer Niveausgleich - vorderer Teil	1
16	10SN-0001	Schmiernippel	1
17	9S-24/140	Schraube	1
18	9B-24	Beilagscheibe	6
19	9M-24	Sicherungsmutter	3
20	9S-27/140	Schraube	2
21	4Z-0061	Hydraulikzylinder	2
22	4ZDS-0015	Dichtung	1
23	00EPA3-0051	Mechanischer Niveausgleich - Adapter	1
24	00EPA3-0053	Abstellfuss	1
25	9KSR-6	Rohrklappstecker	1
26	9S-24/100	Schraube	2
27	9S-16/75	Schraube	2
28	9B-16	Beilagscheibe	6
29	9MS-16	Sicherungsmutter	4

\*\*\* Diese Artikel sind von dem Trägerfahrzeug abhängig. Deshalb bitten wir Sie uns bei der Bestellung dieser Artikel Ihr Trägerfahrzeug bzw. den Typ bekannt zu geben.

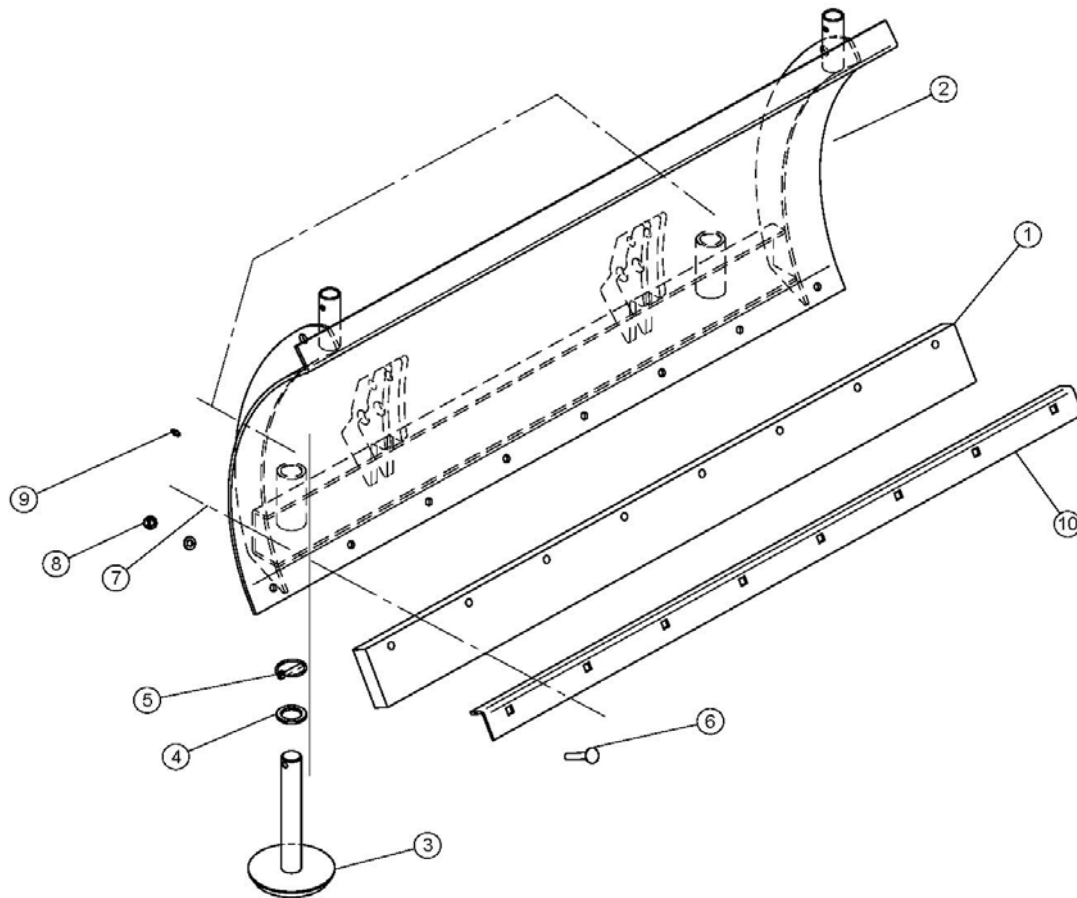
## 1.2. Stahlschürfleiste Schneeschild EPA3



### Stahlschürfleiste Schneeschild EPA3

Pos.Nr.:	Ersatzteil Nr.:	Benennung	EC
1	00EP4-0034	Stahlschürfleiste 125cm	1
	00EP4-0036	Stahlschürfleiste 140cm	1
	00EP4-0033	Stahlschürfleiste 150cm	1
	00EP4-0037	Stahlschürfleiste 160cm	1
	00EP4-0032	Stahlschürfleiste 180cm	1
	00EP4-0031	Stahlschürfleiste 200cm	1
2	00EPA3-0001	Schneeschild EPA3-125 (mit Gleitschuhbuchse)	1
	00EPA3-0002	Schneeschild EPA3-140 (mit Gleitschuhbuchse)	1
	00EPA3-0003	Schneeschild EPA3-150 (mit Gleitschuhbuchse)	1
	00EPA3-0004	Schneeschild EPA3-160 (mit Gleitschuhbuchse)	1
	00EPA3-0005	Schneeschild EPA3-180 (mit Gleitschuhbuchse)	1
	00EPA3-0012	Schneeschild EPA3-200 (mit Gleitschuhbuchse)	1
3	00EPA3-0054	Gleitteller	2
4	9B-30/45/5	Beilagscheibe	38
5	9KS-6	Klappstecker	2
6	9SFR-10/35	Schraube	8-11
7	9B-10	Beilagscheibe	8-11
8	9MS-10	Sicherungsmutter	8-11
9	10SN-0001	Schmiernippel	2

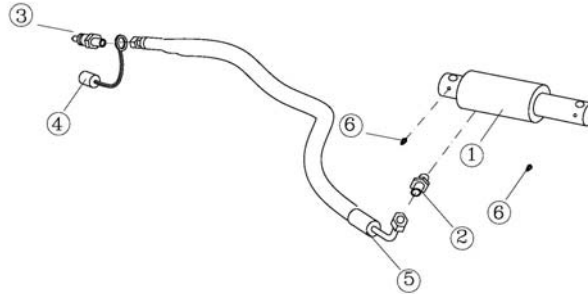
### 1.3. Kunststoffschürfleiste Schneeschild EPA3



### Kunststoffschürfleiste Schneeschild EPA3

Pos.Nr.:	Ersatzteil Nr.:	Benennung	EC
1	00EP4-0044	Kunststoffschürfleiste 125cm	1
	00EP4-0051	Kunststoffschürfleiste 140cm	1
	00EP4-0043	Kunststoffschürfleiste 150cm	1
	00EP4-0053	Kunststoffschürfleiste 160cm	1
	00EP4-0042	Kunststoffschürfleiste 180cm	1
	00EP4-0041	Kunststoffschürfleiste 200cm	1
2	00EPA3-0001	Schneeschild EPA3-125 (mit Gleitschuhbuchse)	1
	00EPA3-0002	Schneeschild EPA3-140 (mit Gleitschuhbuchse)	1
	00EPA3-0003	Schneeschild EPA3-150 (mit Gleitschuhbuchse)	1
	00EPA3-0004	Schneeschild EPA3-160 (mit Gleitschuhbuchse)	1
	00EPA3-0005	Schneeschild EPA3-180 (mit Gleitschuhbuchse)	1
	00EPA3-0012	Schneeschild EPA3-200 (mit Gleitschuhbuchse)	1
3	00EPA3-0054	Gleitteller	2
4	9B-30/45/5	Beilagscheibe	38
5	9KS-6	Klappstecker	2
6	9SFR-10/60	Schraube	8-11
7	9B-10	Beilagscheibe	8-11
8	9MS-10	Sicherungsmutter	8-11
9	10SN-0001	Schmiernippel	2
10	00EP4-0049	Stützleiste Schürfleiste 125cm	1
	00EP4-0050	Stützleiste Schürfleiste 140cm	1
	00EP4-0048	Stützleiste Schürfleiste 150cm	1
	00EP4-0052	Stützleiste Schürfleiste 160cm	1
	00EP4-0047	Stützleiste Schürfleiste 180cm	1
	00EP4-0046	Stützleiste Schürfleiste 200cm	1

## 1.4. Hydraulik Schneeschild EPA3

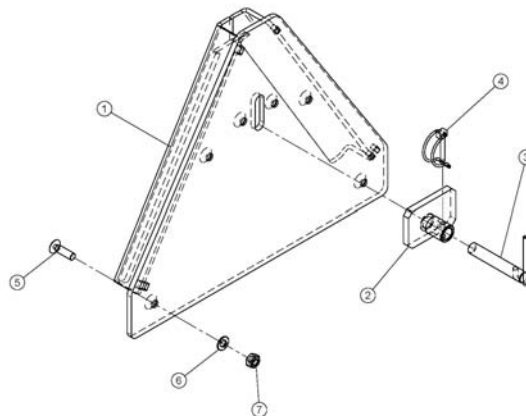


### Hydraulik Schneeschild EPA3

Pos.Nr.:	Ersatzteil Nr.:	Benennung	EC
1	4Z-0061	Hydraulikzylinder	2
1.1	4ZDS-0015	Dichtsatz für Hydraulikzylinder	2
2	4R-XGE10L3/8	Gerade Einschraubverschraubung	2
3	4K-3S10L***	Hydraulikstecker	2
4	4K-SK3S-001***	Staubschutz Stecker	2
5	***	Hydraulikschlauch	2
6	10SN-0001	Schmiernippel	2

\*\*\* Diese Artikel sind von dem Trägerfahrzeug abhängig. Deshalb bitten wir Sie uns bei der Bestellung dieser Artikel Ihr Trägerfahrzeug bzw. den Typ bekannt zu geben. Angeführte Artikelnummern sind Standard – bitte überprüfen Sie Ihre Hydraulikkomponenten, bevor Sie die Ersatzteile bestellen.

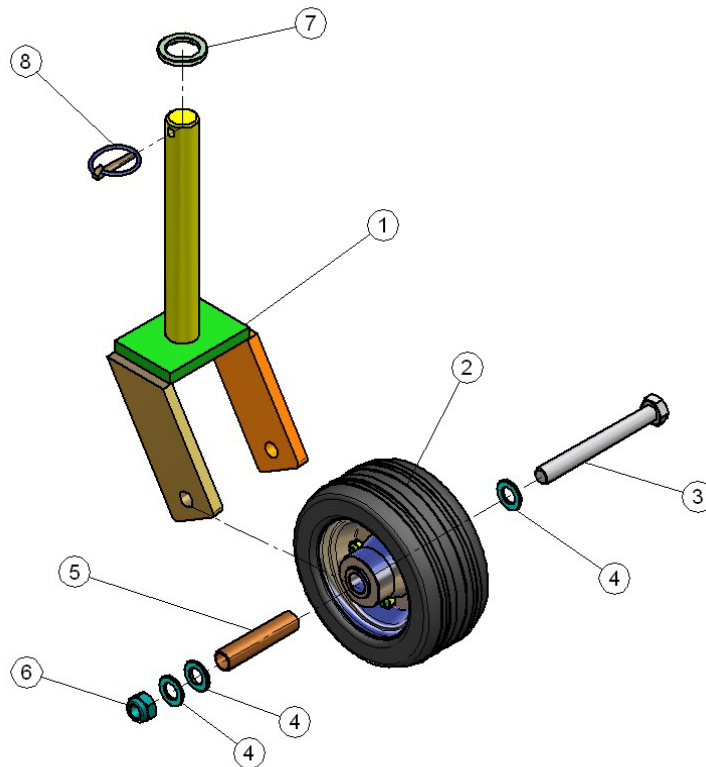
## 1.5. Adapterdreieck höhenverstellbar - Schneeschild EPA3



### Adapterdreieck höhenverstellbar - Schneeschild EPA3

Pos.Nr.:	Ersatzteil Nr.:	Benennung	EC
1	***	Dreieck	1
2	00EPA3-0015	Platte für Absteckbolzen	1
3	00EPA3-0016	Absteckbolzen	1
4	9KSR-6	Rohrklappstecker	1
5	9SKI-10/35	Schraube	4
6	9B-10	Beilagscheibe	4
7	9MS-10	Mutter	4

## 1.6. Luftrad (Sonderausstattung)

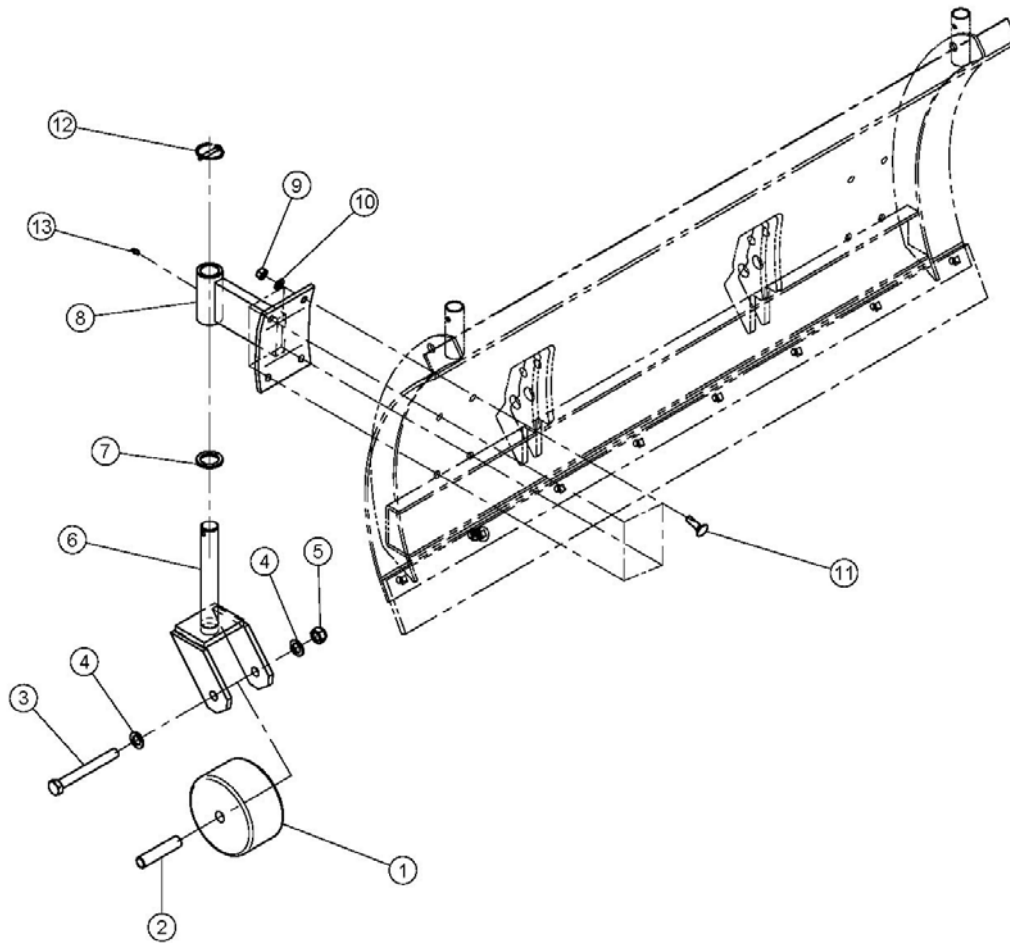


Pos.Nr.:	Ersatzteil Nr.:	Benennung	EC
1	00EPK3-0042	Gabel	1
2	6A-180-004	Laufrolle	1
3	9S-16/140S	Schraube	1
4	9B-16	Scheibe	3
5	00EPK3-0043	Rohr	1
6	9MS-16	Mutter	1
7	9B-30/45/5	Scheibe	26
8	9KS-6	Klappstecker	1

### Schilder mit Laufradbuchse angeschweißt für obiges Laufrad (anstelle von Gleitschuhbuchse):

	- nicht lieferbar -	Schneeschild EPA3-125 (mit Laufradbuchse)	
	00EPA3-0007-001	Schneeschild EPA3-140 (mit Laufradbuchse)	
	00EPA3-0008-001	Schneeschild EPA3-150 (mit Laufradbuchse)	
	00EPA3-0009-001	Schneeschild EPA3-160 (mit Laufradbuchse)	
	00EPA3-0006-001	Schneeschild EPA3-180 (mit Laufradbuchse)	
	00EPA3-0013	Schneeschild EPA3-200 (mit Laufradbuchse)	

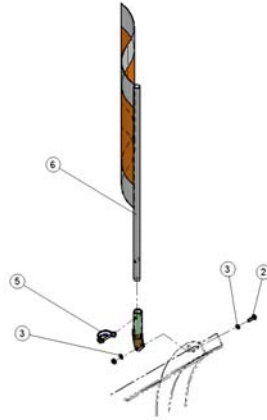
## 1.7. Laufrad (Sonderausstattung)



### Laufrad (Sonderausstattung)

Pos.Nr.:	Ersatzteil Nr.:	Benennung	EC
1	6A-160-003	Laufrolle	2
2	00EPK3-0041	Distanzbuchse	2
3	9S-16/120	Schraube	2
4	9B-16	Beilagscheibe	4
5	9MS-6	Sicherungsmutter	2
6	00EPK3-0040	Radgabel	2
7	9B-30/45/5	Beilagscheibe	38
8	00EPA3-0010	Laufradhalter	2
9	9MS-10	Sicherungsmutter	8
10	9B-10	Beilagscheibe	8
11	9SFR-10/35	Schraube	8
12	9KS-8	Klappstecker	2
13	10SN-0001	Schmiernippel	2

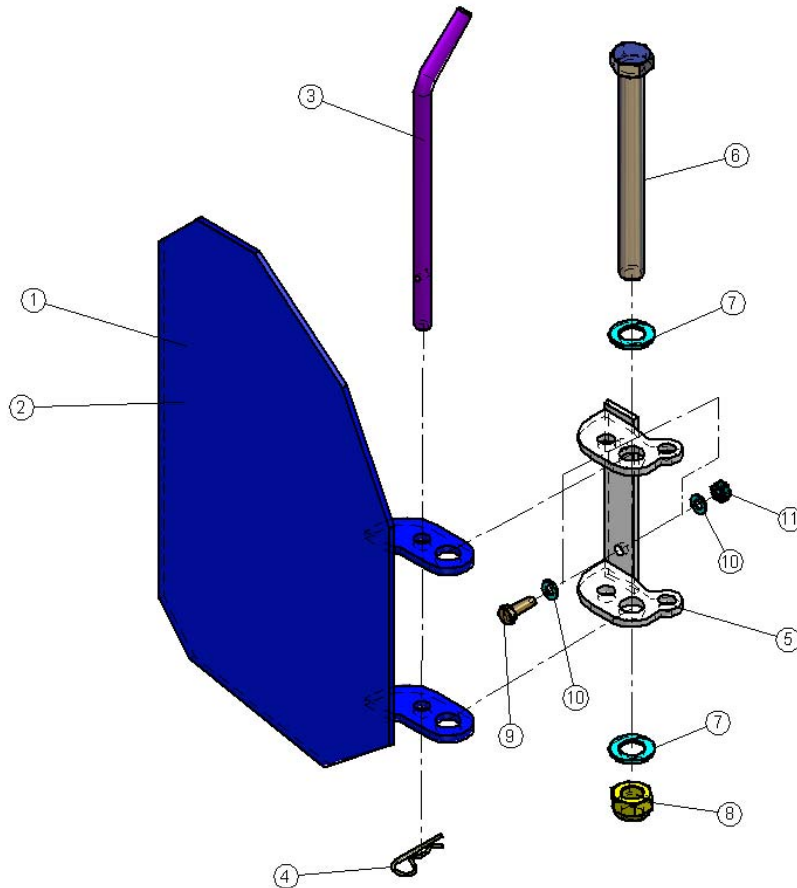
## 1.8. Fahnenhalter + Warnflaggen (Sonderausstattung)



### Fahnenhalter + Warnflaggen (Sonderausstattung)

Pos.Nr.:	Ersatzteil Nr.:	Benennung	EC
1	00EPA3-0055	Fahnenhalter schraubbar	1
2	9S-8/25	Schraube	2
3	9B-8	Beilagscheibe	4
4	9MS-8	Mutter	2
5	9KSR-6	Rohrklappstecker	1
6	10BE-0040	Fahne + Stiel	1

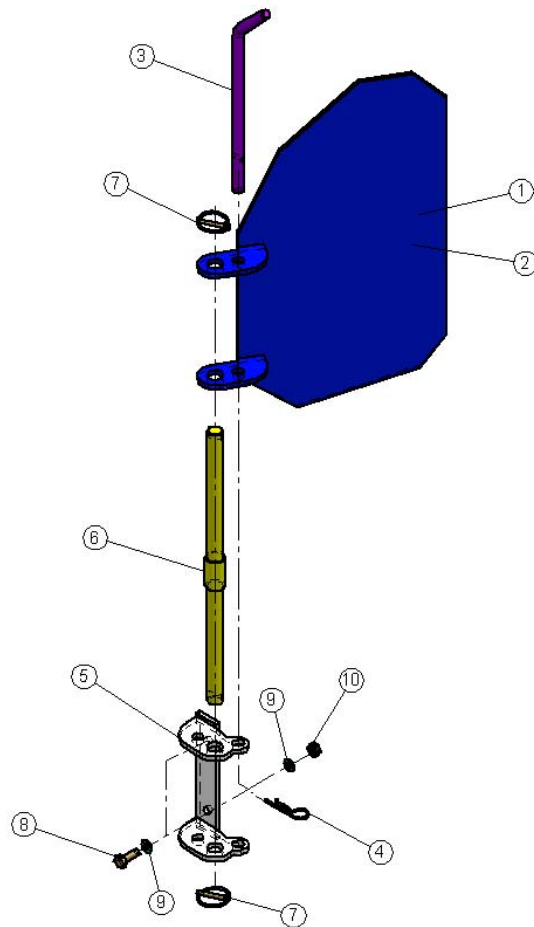
## 1.9. Seitenführungsblech Gleitschuh (Sonderausstattung)



### Seitenführungsblech Gleitschuh (Sonderausstattung)

Pos.Nr.:	Ersatzteil Nr.:	Benennung	EC
1	00EPA3-0021	Seitenführungsblech links	1
2	00EPA3-0022	Seitenführungsblech rechts	1
3	00EPA3-0024	Absteckbolzen	2
4	9FS-3	Federstecker	2
5	00EPA3-0020	Halter Schildkamm	2
6	9S-24/240S	Schraube	2
7	9B-24	Beilagscheibe	4
8	9MS-24	Mutter	2
9	9S-10/30	Schraube	4
10	9B-10	Beilagscheibe	8
11	9MS-10	Mutter	4

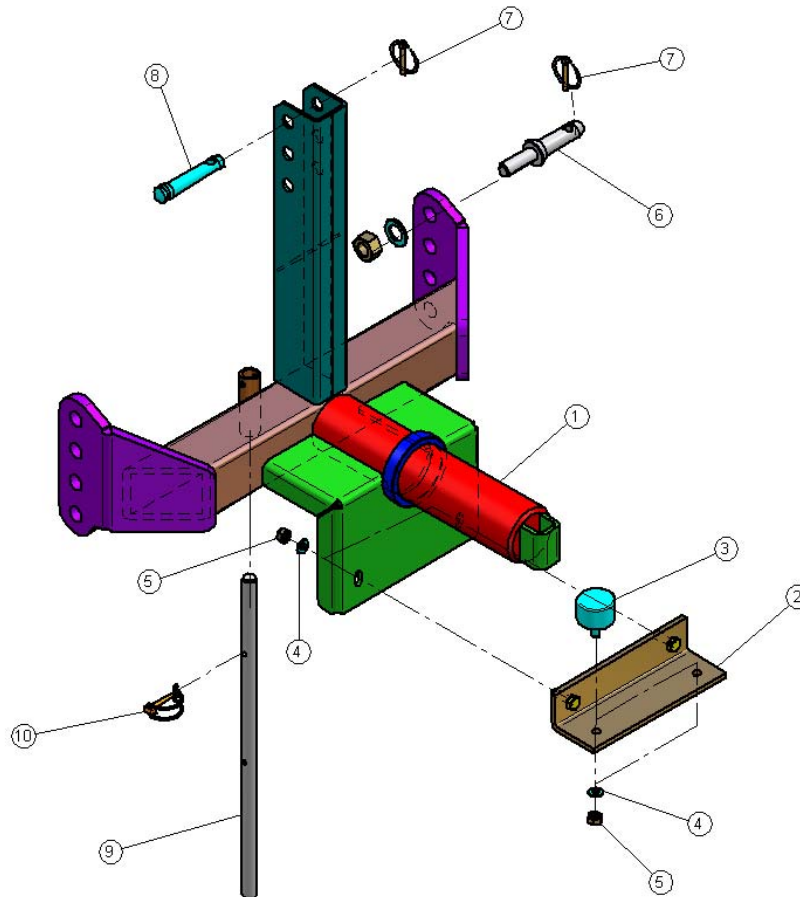
### 1.10. Seitenführungsblech Laufrad (Sonderausstattung)



### Seitenführungsblech Laufrad (Sonderausstattung)

Pos.Nr.:	Ersatzteil Nr.:	Benennung	EC
1	00EPA3-0021	Seitenführungsblech links	1
2	00EPA3-0022	Seitenführungsblech rechts	1
3	00EPA3-0024	Absteckbolzen	2
4	9FS-3	Federstecker	2
5	00EPA3-0020	Halter Schildkamm	2
6	00EPA3-0023	Absteckbolzen	2
7	9KS-6	Klappstecker	4
8	9S-10/30	Schraube	4
9	9B-10	Beilagscheibe	8
10	9MS-10	Mutter	4

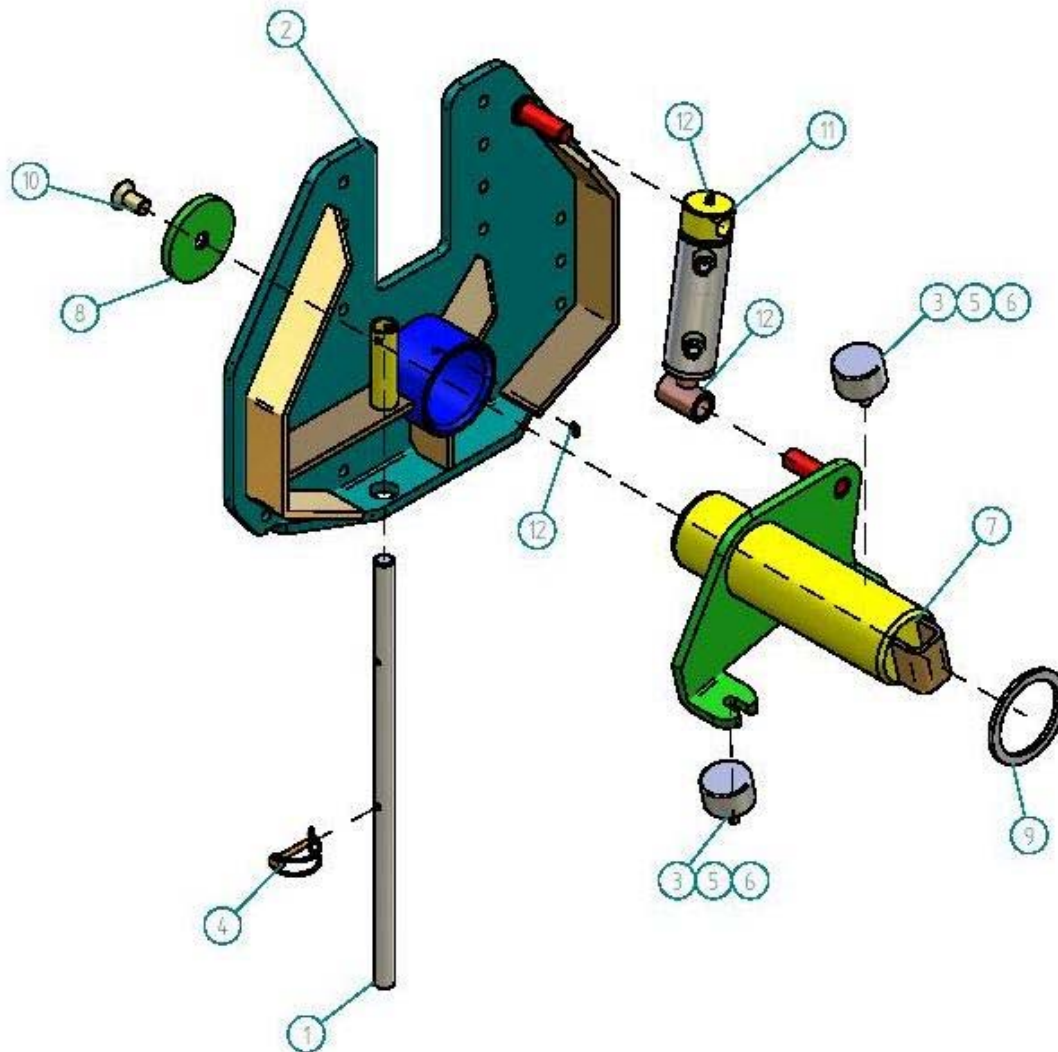
### 1.11. Dreipunktadapter Kat.1 (Sonderausstattung)



### Dreipunktadapter Kat.1 (Sonderausstattung)

Pos.Nr.:	Ersatzteil Nr.:	Benennung	EC
1	00EPV4-A3P-0003	Dreipunktadapter Kat. 1	1
2	00EPV4-A3P-0004	Haltewinkel	1
3	10F-4004	Gummipuffer	2
4	9B-10	Beilagscheibe	4
5	9MS-10	Mutter	4
6	10M-0220	Bolzen	2
7	9KS-8	Klappstecker	3
8	10M-0201	Bolzen	1
9	00EPA3-0053	Abstellfuß	1
10	9KSR-6	Rohrklappstecker	1

### 1.12. Niveauausgleich hydraulisch (Sonderausstattung / special)



Pos.Nr.:	Ersatzteil Nr.:	Benennung	EC
1	00EPA3-0053	Abstellfuß	1
2	00EPA3-0057-0001	Platte hinten	1
3	10F-4004	Gummi	2
4	9KSR-6	Rohrklappstecker	1
5	9MS-10	Mutter	2
6	9B-10/30/2.5	Scheibe	4
7	00EPA3-0057-0002	Welle	1
8	00EPA3-0057-0003	Scheibe	1
9	00EPA3-0057-0004	Scheibe	1
10	9SKI-16/30	Schraube	1
11	4Z-0069	Zylinder	1
12	10SN-0001	Schmiernippel	2