

**Ersatzteilkatalog**

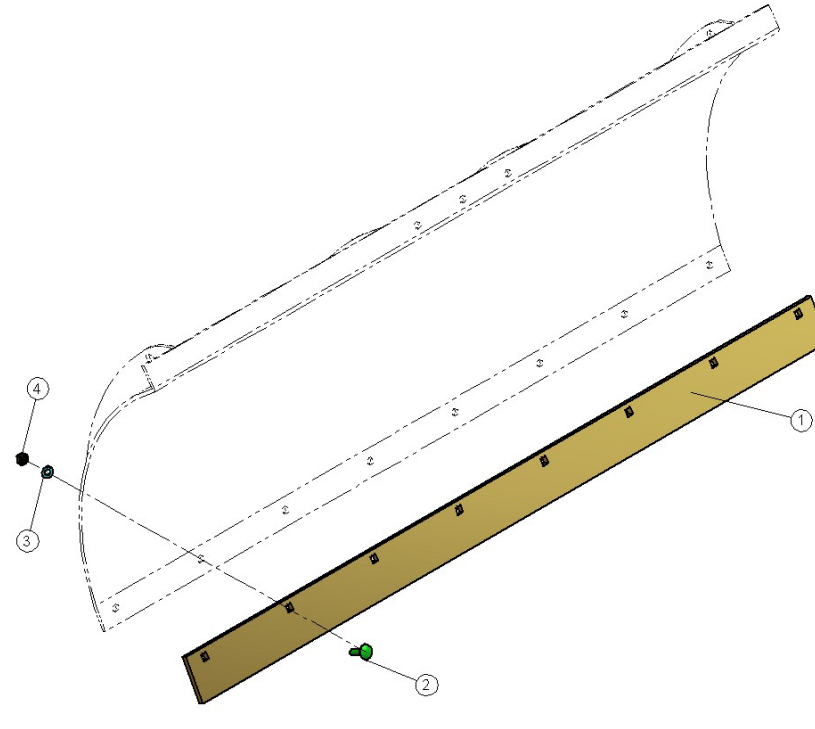
**ECO – Schneepflug**

**spare part book**

**ECO – blade**

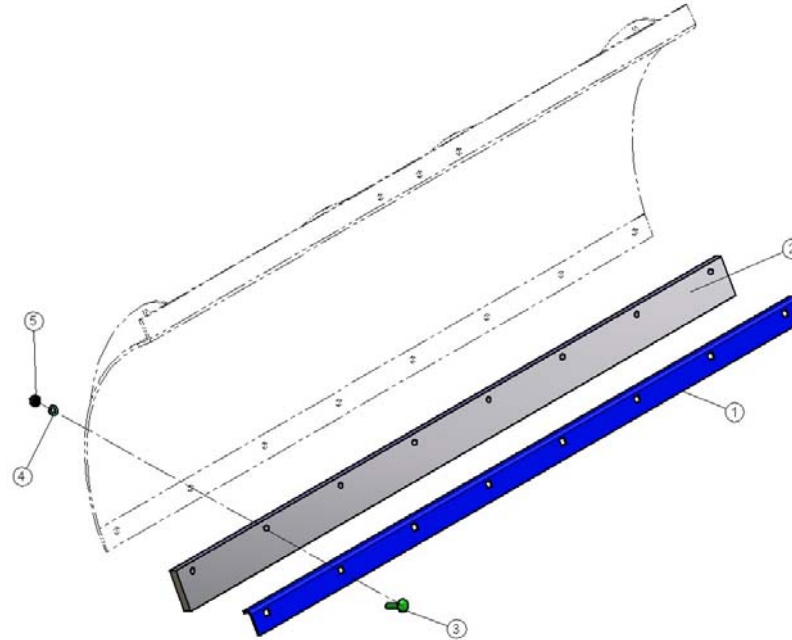
**ES2**

## 1.1. Schürfleisten (Stahl)



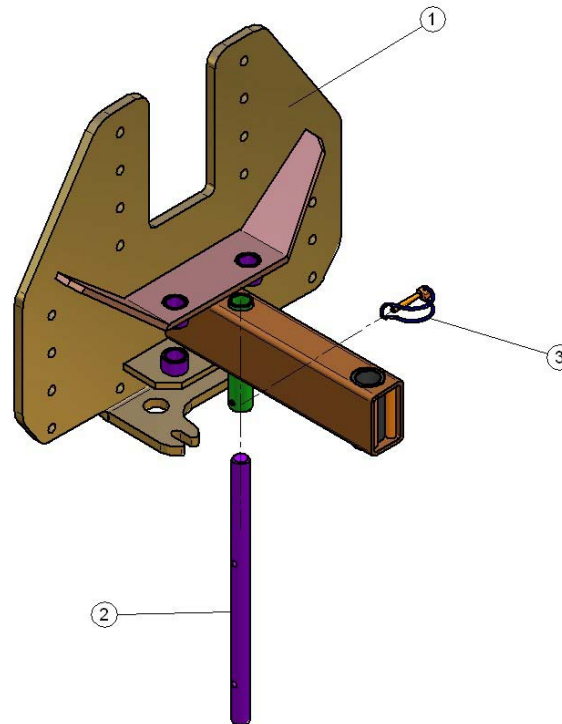
Pos.Nr.:	Artikelnr.:	Bezeichnung:	Name:	
1a	00EP1-0003	Schürfleiste ES2-140	Sustainer ES2-140	1
1b	00EP1-0006	Schürfleiste ES2-160	Sustainer ES2-160	
1c	00EP1-0004	Schürfleiste ES2-150	Sustainer ES2-150	
1d	00EP1-0002	Schürfleiste ES2-125	Sustainer ES2-125	
2	9SFR-10/35	Schraube	screw	7-9
3	9B-10	Scheibe	washer	7-9
4	9MS-10	Mutter	nut	7-9

## 1.2. Schürfleisten (Kunststoff) (Sonderausstattung)



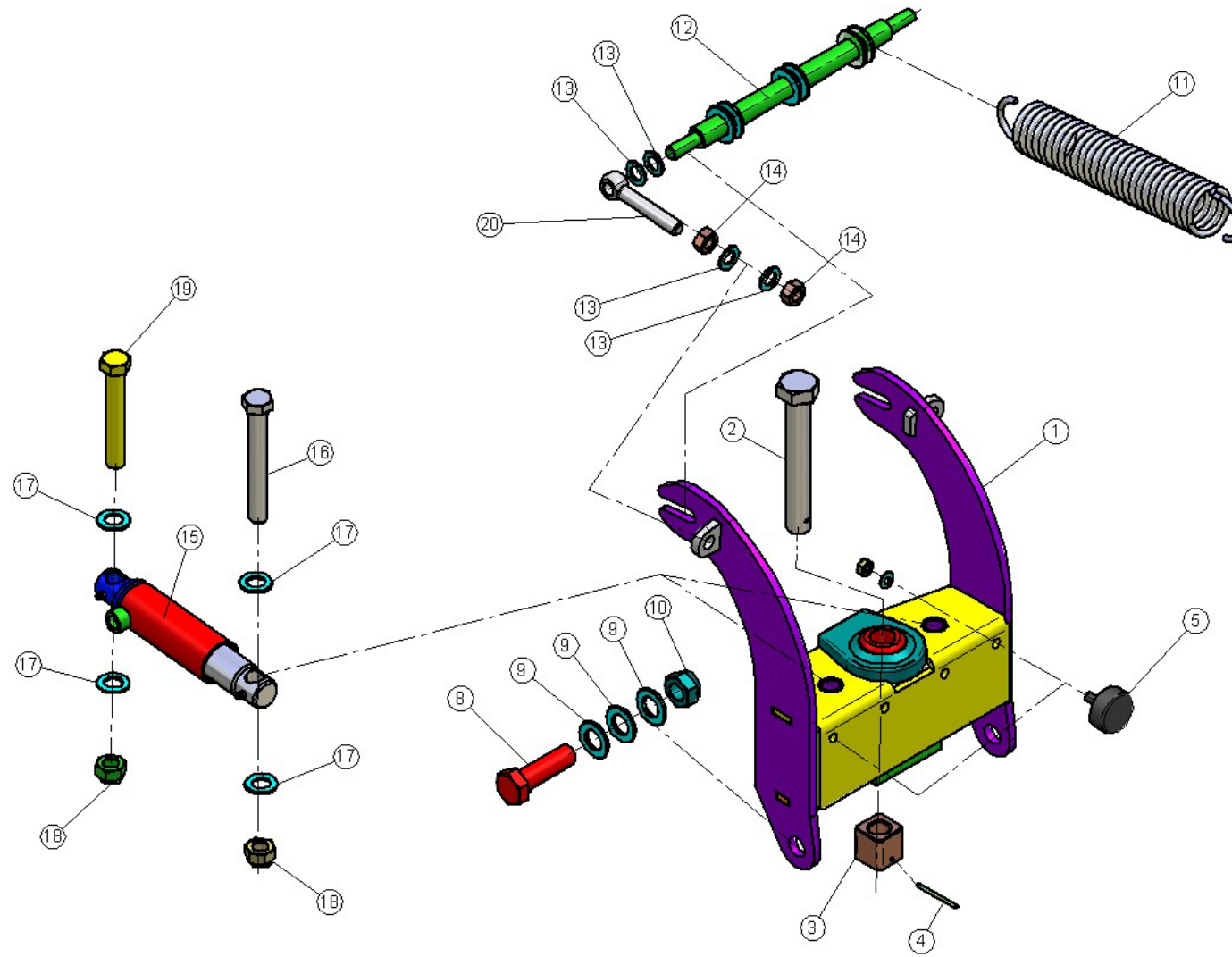
Pos.Nr.:	Artikelnr.:	Bezeichnung:	Name:	
1a	00EP1-0018	Stützleiste ES2-140	guide gib for synthetic ES2-140	1
1b	00EP1-0027	Stützleiste ES2-160	guide gib for synthetic ES2-160	
1c	00EP1-0017	Stützleiste ES2-150	guide gib for synthetic ES2-150	
1d	00EP1-0019	Stützleiste ES2-125	guide gib for synthetic ES2-125	
2a	00EP1-0013-001	Schürfleiste ES2-140	sustainer ES2-140	1
2b	00EP1-0026	Schürfleiste ES2-160	sustainer ES2-160	
2c	00EP1-0014-001	Schürfleiste ES2-150	sustainer ES2-150	
2d	00EP1-0012-002	Schürfleiste ES2-125	sustainer ES2-125	
3	9SFR-10/45	Schraube	screw	7-9
4	9MS-10	Mutter	nut	7-9
5	9B-10	Scheibe	washer	7-9

### 1.3. mechanischer Niveaueausgleich



Pos.Nr.:	Artikelnr.:	Bezeichnung:	Name:	
1	00ES2-0015	Niveaueausgleich	Level compensation	1
2	00ES2-0016	Abstellstütze	support	1
3	9KSR-6	Klappstecker	Linch pin	1

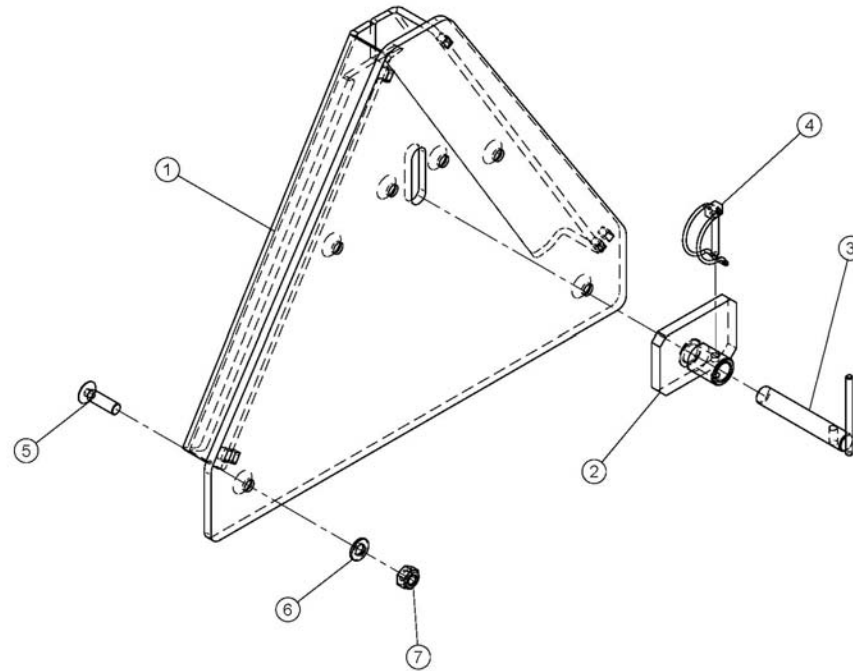
### 1.4. Schildaufnahme



## Schildaufnahme

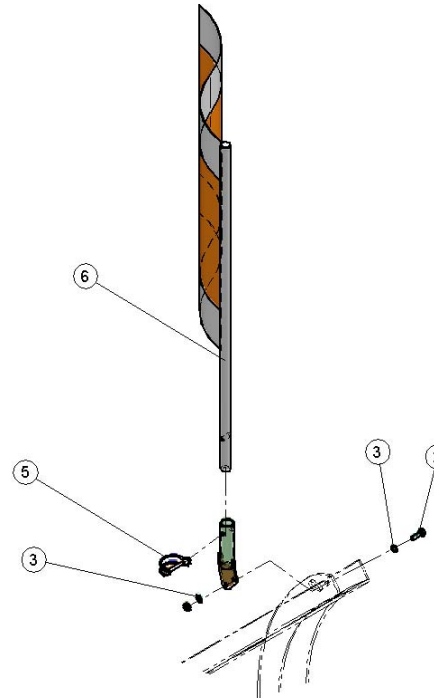
Pos.Nr.:	Artikelnr.:	Bezeichnung:	Name:	
1	00ES2-0010	Schildaufnahme	blade acceptance	1
2	00ES2-0013	Herschraube	screw	1
3	00ES2-0014	Gewindemutter	nut	1
4	9SHS-5/50	Hülse	husk	1
5	10F-4004	Gummi-Puffer	rubber	2
8	9S-24/80S	Schraube	screw	2
9	9B-24	Scheibe	washer	6
10	9MS-24	Mutter	nut	2
11	00ES2-0017	Zugfeder	spring	3
12	00ES2-0011	Welle mit Distanzscheiben	shaft with distance washer	1
13	9B-16	Scheibe	washer	8
14	9M-16	Mutter	nut	4
15	4Z-0007-001	Hydraulikzylinder	cylinder	2
15a	4ZDS-0016-001	Dichtsatz für Hydraulikzylinder	sealpackage for cylinder	
16	9S-20/150S	Schraube	screw	2
17	9B-20	Scheibe	washer	8
18	9MS-20	Mutter	nut	4
19	9S-20/130S	Schraube	screw	2
20	9SA-16/100-001	Schraube	screw	2
21	9B-10	Scheibe	washer	2
22	9MS-10	Mutter	nut	2

### 1.5. Adapterdreieck höhenverstellbar (Sonderausstattung)



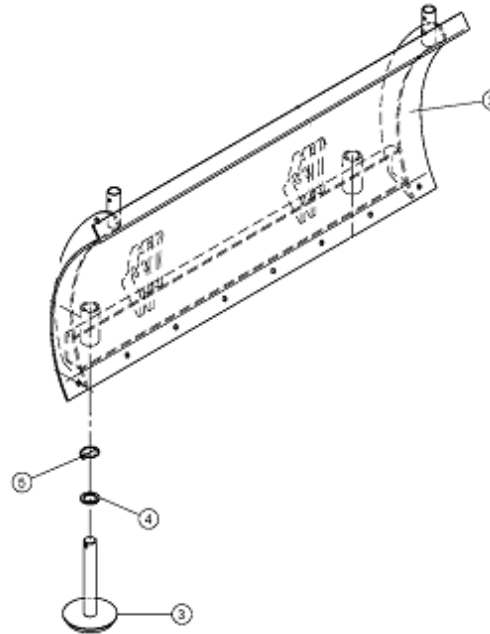
Pos.Nr.:	Artikelnr.:	Bezeichnung:	Name:	
1	***	Adapter (von Trägerfahrzeug anhängig)	Adapter (depends on traktor)	1
2	00EPA3-0015	Platte für Absteckbolzen	plate	1
3	00EPA3-0016	Absteckbolzen	Pin	1
4	9KSR-6	Rohrklappstecker	Linch pin	1
5	9SKI-10/35	Schraube	Screw	4
6	9B-10	Beilagscheibe	Washer	4
7	9MS-10	Mutter	nut	4

## 1.6. Fahnenhalter + Warnflaggen (Sonderausstattung)



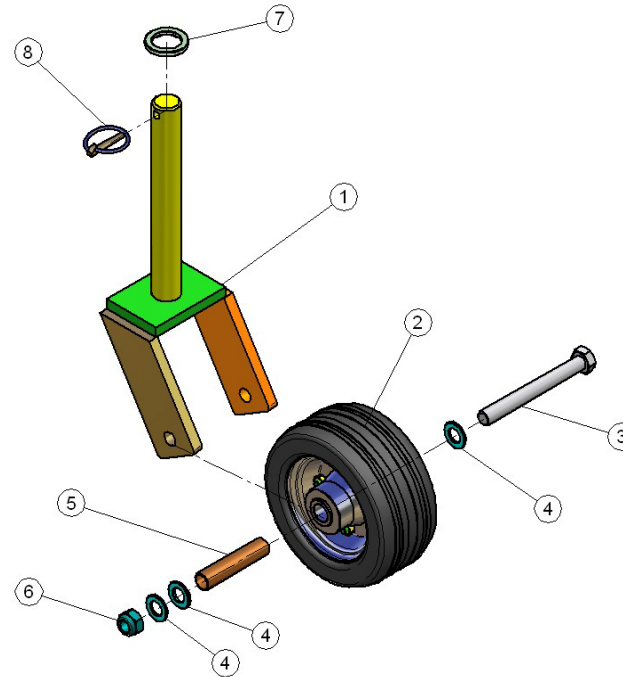
Pos.Nr.:	Artikelnr.:	Bezeichnung:	Name:	
1	00EPA3-0055	Fahnenhalter schraubbar	Vane holder	1
2	9S-8/25	Schraube	Screw	2
3	9B-8	Beilagscheibe	Washer	3
4	9MS-8	Mutter	Nut	2
5	9KSR-6	Rohrklappstecker	Linch pin	1
6	10BE-0040	Fahne + Stiel	Vane and stock	1

## 1.7. Schild + Gleitschuh



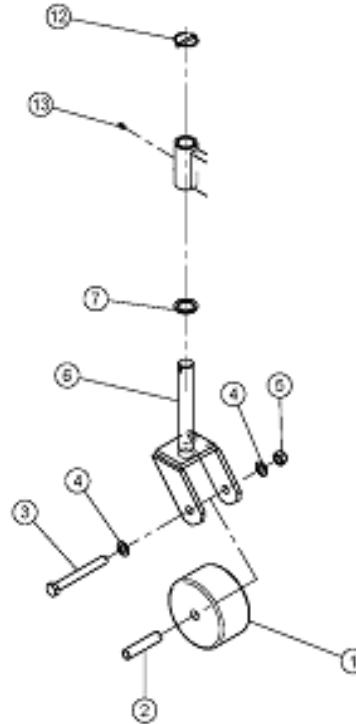
Pos.Nr.:	Artikelnr.:	Bezeichnung:	Name:	
2a	00ES2-0001	Schild ES2-140 mit Gleitschuhbuchse	Blade ES2-140 with bush for sliding block	1
2b	00ES2-0002	Schild ES2-160 mit Gleitschuhbuchse	Blade ES2-160 with bush for sliding block	
2c	00ES2-0005	Schild ES2-150 mit Gleitschuhbuchse	Blade ES2-150 with bush for sliding block	
2d	00ES2-0007	Schild ES2-125 mit Gleitschuhbuchse	Blade ES2-125 with bush for sliding block	
2e	00ES2-0003	Schild ES2-140 mit Laufradgabelhalter	Blade ES2-140 with wheel-fork-holder	
2f	00ES2-0004	Schild ES2-160 mit Laufradgabelhalter	Blade ES2-160 with wheel-fork-holder	
2g	00ES2-0006	Schild ES2-150 mit Laufradgabelhalter	Blade ES2-150 with wheel-fork-holder	
3	00EPA3-0054	Gleitschuh	sliding block	1
4	9B-30/45/5	Scheibe	Washer	20
5	9KS-6	Klappstecker	Linch pin	1

## 1.8. Luftrad (Sonderausstattung)



Pos.Nr.:	Artikelnr.:	Bezeichnung:	Name:	
1	00EPK3-0042	Gabel	Fork	1
2	6A-180-004	Laufrolle	Wheel	1
3	9S-16/140S	Schraube	screw	1
4	9B-16	Scheibe	washer	3
5	00EPK3-0043	Rohr	distance tube	1
6	9MS-16	Mutter	nut	1
7	9B-30/45/5	Scheibe	washer	26
8	9KS-6	Klappstecker	linch pin	8

## 1.9. Laufrad (Sonderausstattung)



Pos.Nr.:	Artikelnr.:	Bezeichnung:	Name:	
1	6A-160-003	Laufrolle	Wheel	1
2	00EPK3-0041	Distanzbuchse	Distance tube	1
3	9S-16/120	Schraube	Screw	1
4	9B-16	Beilagscheibe	Washer	4
5	9MS-6	Mutter	nut	1
6	00EPK3-0040	Radgabel	Wheel fork	1
7	9B-30/45/5	Beilagscheibe	Washer	18
12	9KS-8	Klappstecker	Linch pin	1
13	10SN-0001	Schmiernippel	lubricating	1