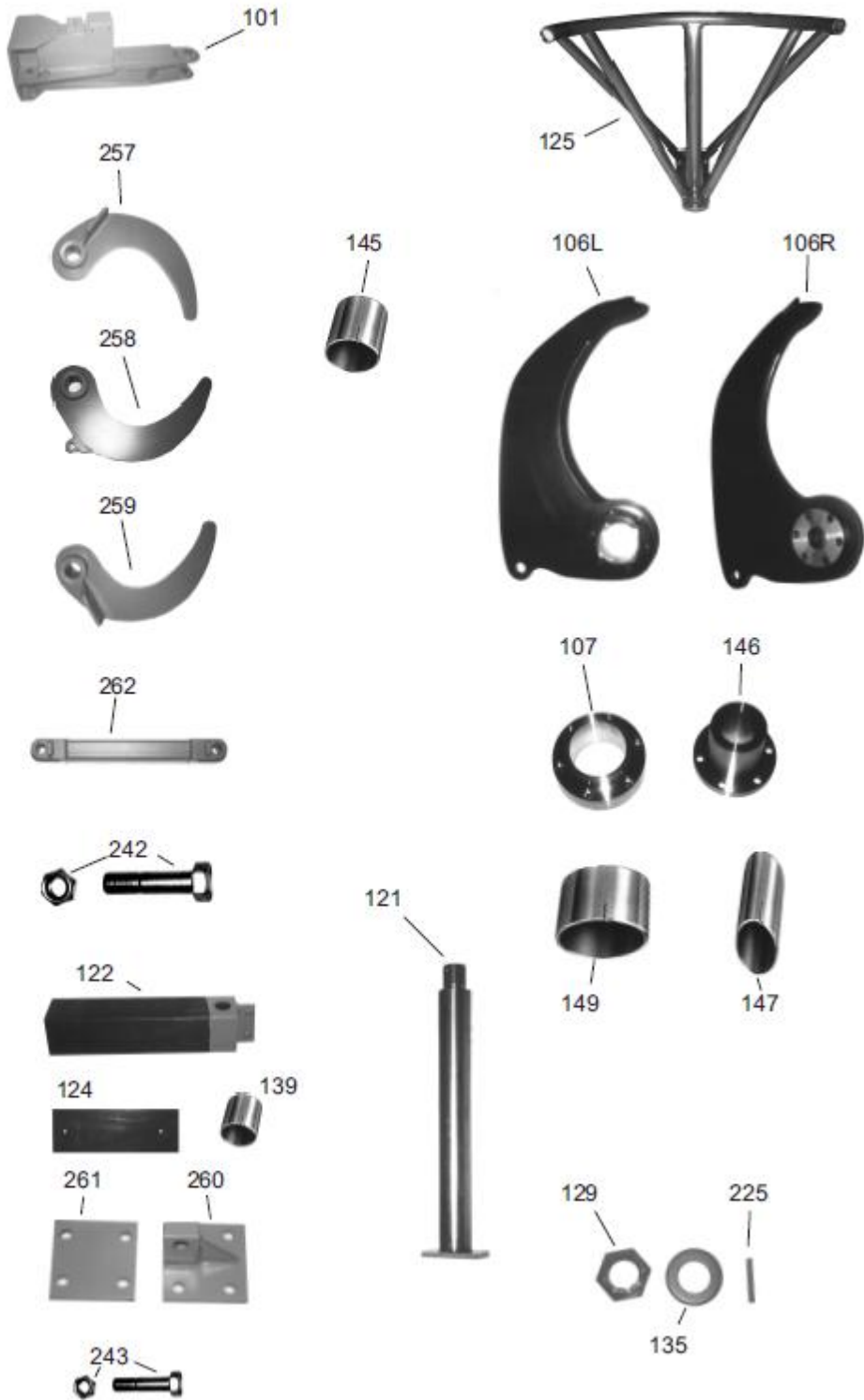
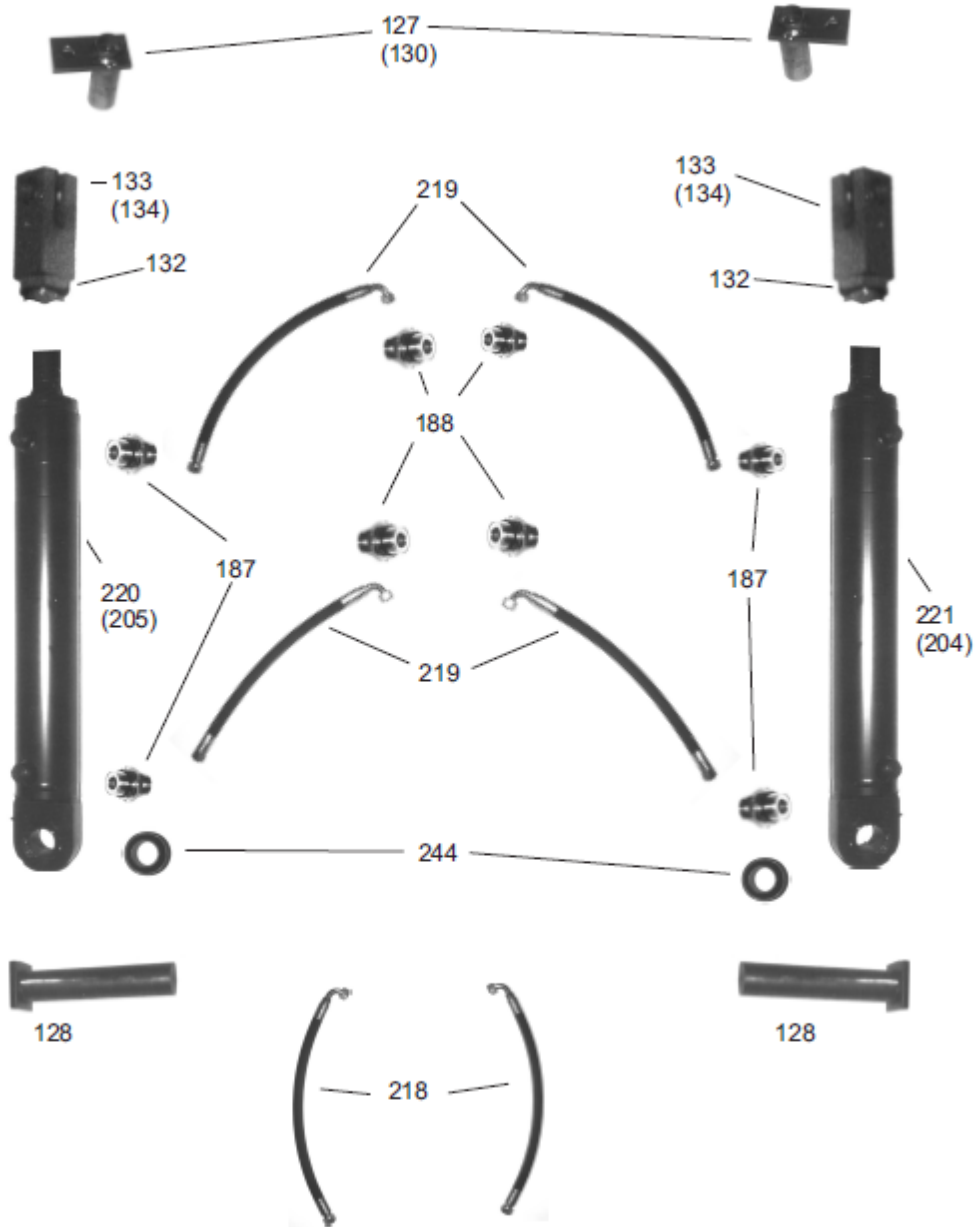


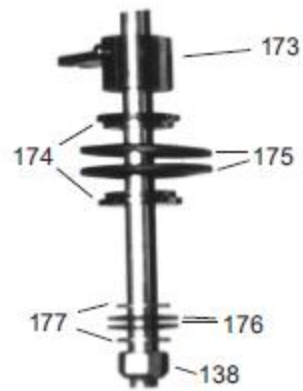
Schnitt-Griffy HS 750



Schnitt-Griffy HS 750



Schnitt-Griffy HS 750



1 x	101	Grundrahmen HS 750
1 x	105	Gleitlager RG 7 Ø 105/95 x 75
1 x	106	Messersatz 16 mm
1 x	106 L	Messer links 16 mm
1 x	106 R	Messer rechts 16 mm
1 x	107	Messerbuchse außen Ø 105 für 16 mm
1 x	108	Messerbuchse innen Ø 95/85 für 16 mm
1 x	109	Gleitlager RG 7 Ø 65/55 x 110
1 x	114	Greiferarm oben Ø 65/80, ersetzt durch 257
1 x	115	Greiferarm mitte Ø 65/80, ersetzt durch 258
1 x	116	Greiferarm unten Ø 65/80, ersetzt durch 259
3 x	117	Gleitlager RG 7 Ø 65/55 x 80
2 x	118	Abstandsring für Greifer
1 x	119	Greiferverbindung mit Gelenkauge 16
1 x	120	Greiferverbindungsplatte 16
1 x	121	Zentralwelle HS 750 55 x 485
1 x	122	Schubstück 100 x 400
2 x	123	Gestänge für Greifer 16
4 x	124	PVC-Gleitführung 120 x 6
1 x	125	Bügel HS 750
2 x	127	Bolzen Ø 30 x 50
2 x	128	Bolzen Ø 30 x 160
1 x	129	Kronenmutter M42 x 1,5 niedrig
2 x	132	Mutter M35 x 1,5
2 x	133	Zylindergabelstück M35 x 1,5 16
1 x	135	Scheibe M42
6 x	137	Schraube M12 x 25 DIN 912 12,9
4 x	139	Buchse DU 16/20
1 x	142	Greiferarm oben 60 x 90, ersetzt durch 257
1 x	143	Greiferarm mitte 60 x 90, ersetzt durch 258
1 x	144	Greiferarm unten 60 x 90, ersetzt durch 259
3 x	145	Gleitlager Satz SY 60/55 x 40
1 x	146	Messerbuchse innen Ø 100/60 für 16 mm
1 x	147	Gleitlager Satz SY 60/55 x 60 u. 50
1 x	149	Gleitlager SY 105/100 x 75 für 16 mm
1 x	173	Haltebuchse
2 x	174	Druckscheibe Ø 51 mm
2 x	175	Tellerfeder Ø 100 mm
2 x	176	Tellerfeder Ø 50 mm
2 x	177	Druckscheibe Ø 36 mm
2 x	182	Sicherungsring 55 x 2
4 x	187	GE 15 PLR
4 x	188	GE 15 PLM
2 x	189	GE 12 PLM 18 x 1,5
2 x	190	W 12 PL
2 x	197	Kolben Ø 80 mm mit Enddämpfung
2 x	198	Dichtsatz Ø 80 mm mit Enddämpfung
2 x	199	Stangenführung Ø 80/50 mm
1 x	200	Dichtsatz Ø 50/25 mm mit Enddämpfung
1 x	201	Kolben Ø 50 mm mit Enddämpfung
1 x	202	Kolbenring Ø 50 mm
1 x	203	Stangenführung Ø 50/25 mm mit Enddämpfung
1 x	204	Zylinder rechts 90/95 x 350
1 x	205	Zylinder links 90/95 x 350
2 x	206	Kolbenstange Ø 45 x 350 für Zylinder Ø 90
2 x	207	Kolben Ø 90
2 x	208	Stangenführung Ø 90 mm

2 x	209	Dichtsatz Ø 90 mm
1 x	210	Zylinder rechts 80/45 x 350, ersetzt durch 221
1 x	211	Zylinder links 80/45 x 350, ersetzt durch 220
1 x	212	Z.-rohr re. 80x350 o. Enddämpf. nicht lieferbar
1 x	213	Z.-rohr li. 80x350 o. Enddämpf. nicht lieferbar
2 x	214	Kolben Ø 80 ohne Enddämpfung
2 x	215	Stangenführung Ø 80 x 45
2 x	216	Dichtsatz 80 x 45 ohne Enddämpfung
2 x	217	Kolbenstange 45 x 350 für Zylinder Ø 80
2 x	218	Schlauch DN 10/2 DKOL/DKOL90 500 lang
4 x	219	Schlauch DN 12/4 DKOL/DKOL90 520 lang
1 x	220	Zylinder links 80/50 x 350 mit Enddämpfung
1 x	221	Zylinder rechts 80/50 x 350 mit Enddämpfung
1 x	222	Zylinderrohr rechts 80 x 350 mit Enddämpfung
1 x	223	Zylinderrohr links 80 x 350 mit Enddämpfung
2 x	224	Kolbenstange Ø 50 x 350, bis 11/02 siehe Zylinder
2 x	224.2	Kolbenstange Ø 50 x 350, ab 02/03, siehe Zylinder
1 x	225	Spannstift 8 x 60 mm
6 x	226	Schraube M 12 x 40 DIN 912 12.9
1 x	227	Zylinder 50/25 x 200 mit Enddämpfung
1 x	228	Zylinderrohr 50/65 x 200 mit Enddämpfung
1 x	229	Kolbenstange 25 x 200 mit Enddämpfung
1 x	230	Zylinder 40/25 x 200 ersetzt durch 227
1 x	231	Zylinderrohr 40/50 x 200, nicht mehr lieferbar
1 x	232	Kolbenstange 25 x 200 für Ø 40
1 x	233	Kolben Ø 40 mm
1 x	234	Stangenführung Ø 40/25
1 x	235	Dichtsatz Ø 40 mm
5 x	242	Schaftschraube M16 x 60 Schaft 40mm mit S- Mutter
4 x	243	Schraube M12 x 50 DIN 931 8.8
2 x	244	Gelenklager Ø 30 x 32
1 x	247	EWV - 12 - PL
2 x	248	GE 20 PSR
2 x	249	Schlauch DN 16/4 DKOS/DKOS 45*2000 mm lang
1 x	250	Zylinderrohr rechts 90 x 350 ohne Enddämpfung
1 x	251	Zylinderrohr links 90 x 350 ohne Enddämpfung
2 x	252	RI - ED ¼ x ¼
2 x	253	Schlauch DN 12/4 DKOL/ DKOL 45*2000 mm lang
1 x	257	Greifer oben 60 x 90 flach
1 x	258	Greifer mitten 60 x 90 flach
1 x	259	Greifer unten 60 x 90 flach
1 x	260	Greiferverbindung mit Gelenkauge Ø16 mm lang
1 x	261	Greiferverbindungsplatte Ø 16 mm lang
2 x	262	Gestänge für Greifer Ø 16 x 420
2 x	266	Messerspitze HS 750/HS760
2 x	279	Kolbenring Ø 80 mm