

TZ M65R L

GARBIN GROUP SRL

10.0 CATALOGO RICAMBI CODIFICATO

10.0 ERSATZTEILEKATALOG MIT CODENUMMERN

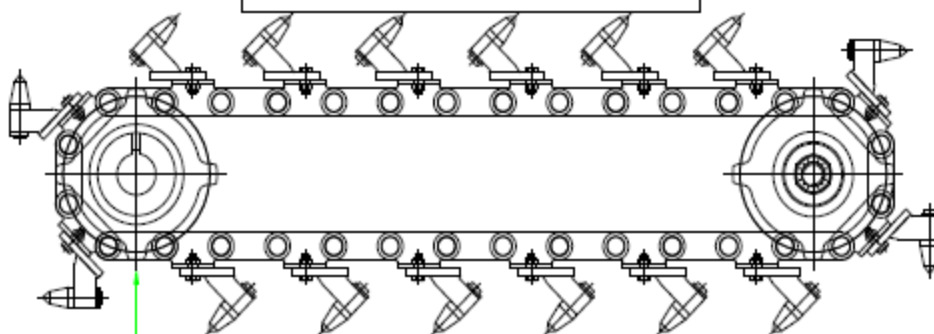
MODELLO / MODELL:

TZ M65R L

NUMERO TELAIO / SERIENNUMMER:

ANNO DI COSTRUZIONE / BAUJAHR:

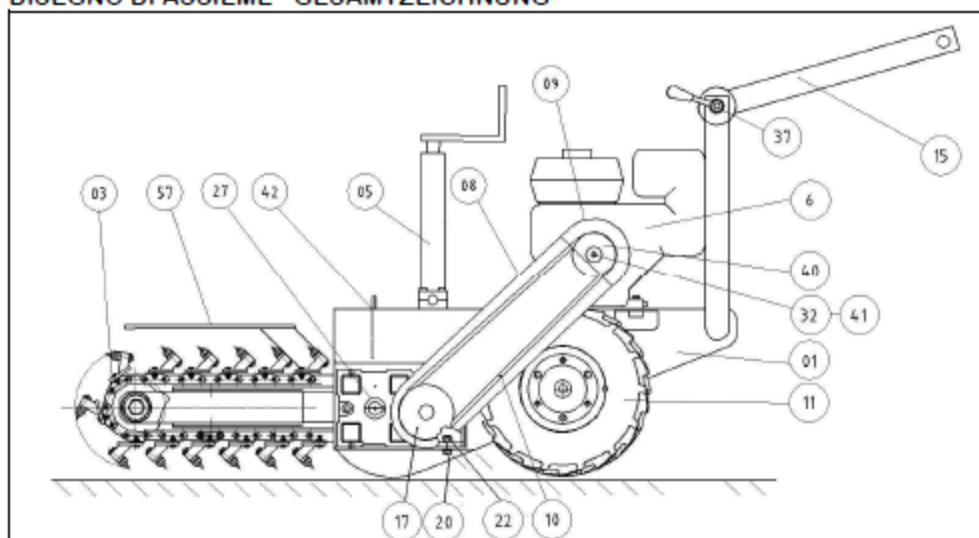
GARBIN GROUP SRL.
VIA LEONARDO DA VINCI, 38
36034 MALO (VI) -ITALIA
EMAIL: info@garbin.it web: www.garbin.it
Tel. ++39.0445.602900 Fax ++39.0445.580101

ATTENZIONE !!!**ACHTUNG !!!!**

I DENTI DEL PIGNONE DI TRAINO E DELLA RUOTA DI TESTA DEVONO INSERIRSI NELLE MAGLIE INTERNE DELLA CATENA E NON IN QUELLE DOTATE DI UTENSILE.

ACHTUNG: DIE ZAEHNE DES ANTRIEBSRITZELS UND DES KOPFRADES MUESSEN IN DIE INTERNEN KETTENGLIEDER EINGREIFEN UND NICHT IN DIE MIT WERKZEUG.

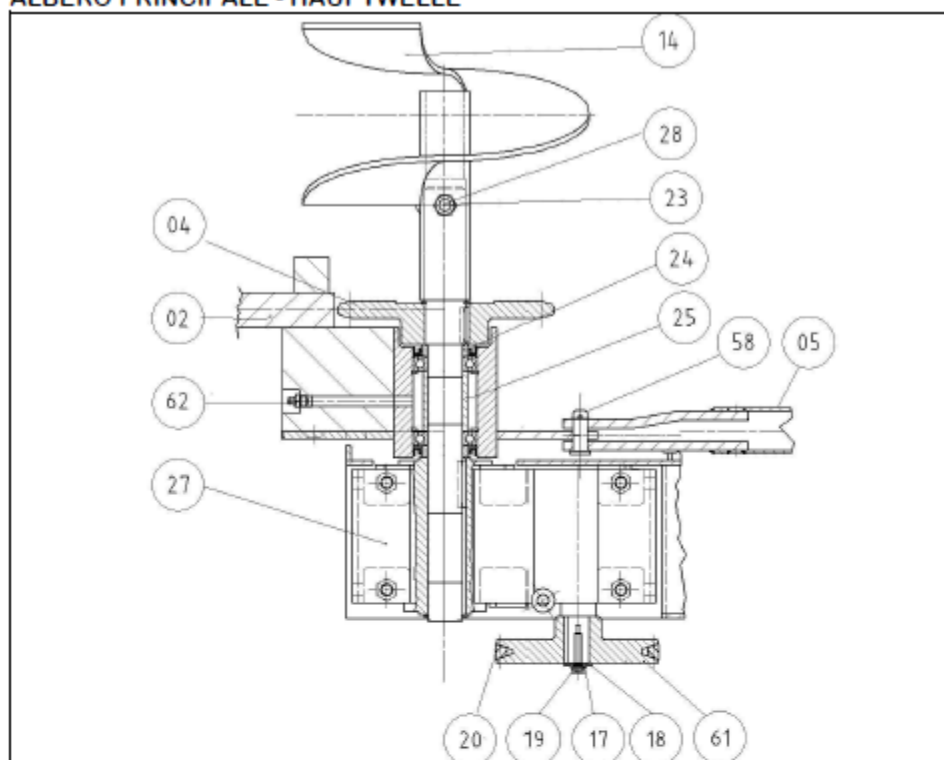
DISEGNO DI ASSIEME - GESAMTZEICHNUNG



PEZZI DI RICAMBIO - ERSATZTEILE

CODICE - CODE	POS	DESCRIZIONE - BESCHREIBUNG	U.M. -ME	QTA' - MENGE
602010150	01	Telaio di base - Hauptrahmen	NR	01
pag. 50-52	03	Catena scavo - Grabkette	-	-
602010282	05	Gruppo sollevamento braccio - Armhubeinheit	NR	01
301080200	06	Motore HONDA 6.5 hp - Motor HONDA 6.5 HP	NR	01
602010281	08	Carter di protezione fisso- Feststehendes Schutzgehäuse	NR	01
602010280	09	Carter di protezione mobile- Mobiles Schutzgehäuse	NR	01
601120001	10	Cinghia - Riemen	NR	01
017005010	11	Ruota completa con boccia- Komplettes Rad mit Buchse	NR	02
602010285	15	Manubrio - Lenkstange	NR	01
023302170	17	Puleggia - Riemenscheibe	NR	01
201000740	20	Vite fissaggio riduttore TE M10x35- Sechskantschraube M10x35 für Getriebebefestigung	NR	04
202747306	22	Dado autob.fissaggio riduttore - Selbstsperrende Mutter für Getriebebefestigung	NR	04
321040102	27	Riduttore per utensile di scavo-Getriebe für Grabwerkzeug	NR	01
201030001	32	Vite TE 5/16" 24 UNF 1" - Sechskantschraube 5/16" 24 UNF 1"	NR	01
601340027	37	Leva bloccaggio manubrio - Lenkstangensperrhebel	NR	01
320060200	40	Frizione - Kupplung	NR	01
207660426	41	Chiavetta per frizione 8x7x25 UNI 6604/A - Keil f. Getriebe 8x7x25 UNI 6604/A	NR	01
017805010	42	Protezione in gomma - Gummischutz	NR	01
602010288		Piattino per protezione- Schutzgleitschuh	NR	01
602010126	57	Protezione catena - Kettenschutz	NR	01

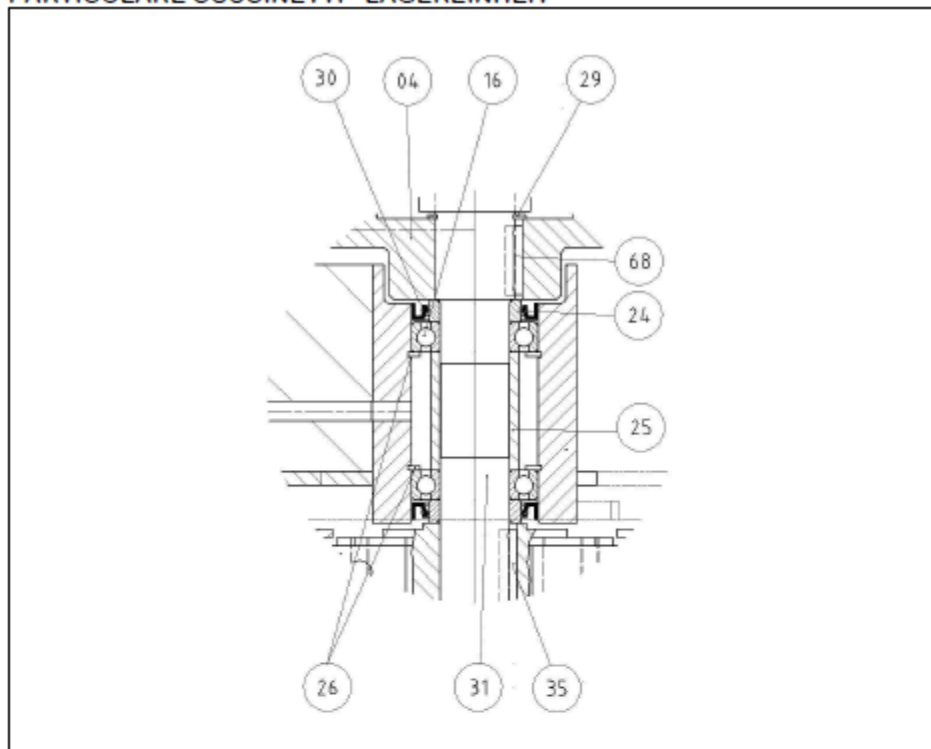
ALBERO PRINCIPALE - HAUPTWELLE



PEZZI DI RICAMBIO - ERSATZTEILE

CODICE - CODE	POS	DESCRIZIONE - BESCHREIBUNG	U.M. - ME	QTA' - MENGE
602010156	02	Supporto braccio - Armträger	NR	01
017301035	04	Pignone di traino Z4- Antriebsritzel Z4	NR	01
602010282	05	Gruppo sollevamento braccio - Armhubeinheit	NR	01
602010157	14	Coclea - Schnecke	NR	01
203859246	18	Rondella diam. 6-24 - Unterlegscheibe D. 6-24	NR	01
201000370	19	Vite TE M6x25 per puleggia motore - Sechskantschraube M6x25 für Motor-Riemenscheibe	NR	01
201020620	23	Vite fissaggio coclea (TE M10x85) - Sechskantschraube M10x85 f. Schneckenbefestigung	NR	01
602010142	24	Distanziale guarnizioni - Distanzstück Dichtungen	NR	02
602010143	25	Distanziale cuscinetti - Distanzstück Lager	NR	01
321040102	27	Riduttore per utensile di scavo-Getriebe für Grabwerkzeug	NR	01
202747306	28	Dado fissaggio vite coclea - Befestigungsmutter f. Schneckenschraube	NR	01
601340026	58	Perno per sollevamento braccio / Bolzen f. Armhub	NR	01
023302170	61	Puleggia - Riemenscheibe	NR	01
205000007	62	Ingrassatore 1/8 - Schmiemippel 1/8	NR	01

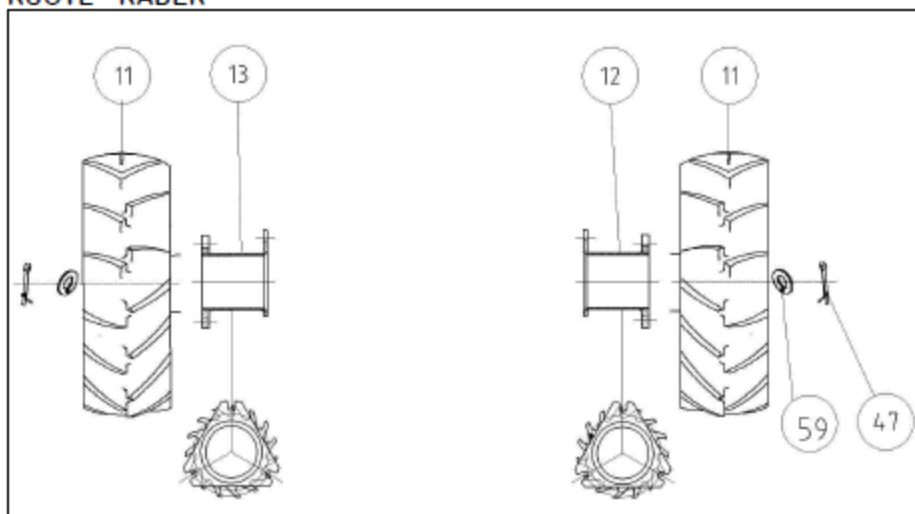
PARTICOLARE CUSCINETTI - LAGEREINHEIT



PEZZI DI RICAMBIO - ERSATZTEILE

CODICE - CODE	POS	DESCRIZIONE - BESCHREIBUNG	U.M. - ME	QTA' - MENG E
017301035	04	Pignone di traino Z4- Antriebsritzel Z4	NR	01
312600600	16	Cuscinetti 6006 (Øi30-Øe55-13) – Kugellager	NR	02
602010142	24	Distanziale guarnizioni – Distanzstück Dichtungen	NR	02
602010143	25	Distanziale cuscinetti – Distanzstück Lager	NR	01
601340009	26	Anelle seeger I 55-Seegerring	NR	02
206365319	29	Anello seeger E35 (lato pignone)-Seegerring E35 (ritzelseitig)	NR	01
208000151	30	Anello paraolio (Øi40-Øe55-7) – Öldichtungsring (I-Ø40-A-Ø55-7)	NR	02
602010141	31	Albero principale – Hauptwelle	NR	01
207660429	35	Chiavetta albero per riduttore 8x70x40 UNI6604/A-Wellenkeil f. Getriebe 8x70x40 UNI6604/A	NR	01
207660427	68	Chiavetta pignone 8x7x30 – Ritzelkeil 8x7x30	NR	01

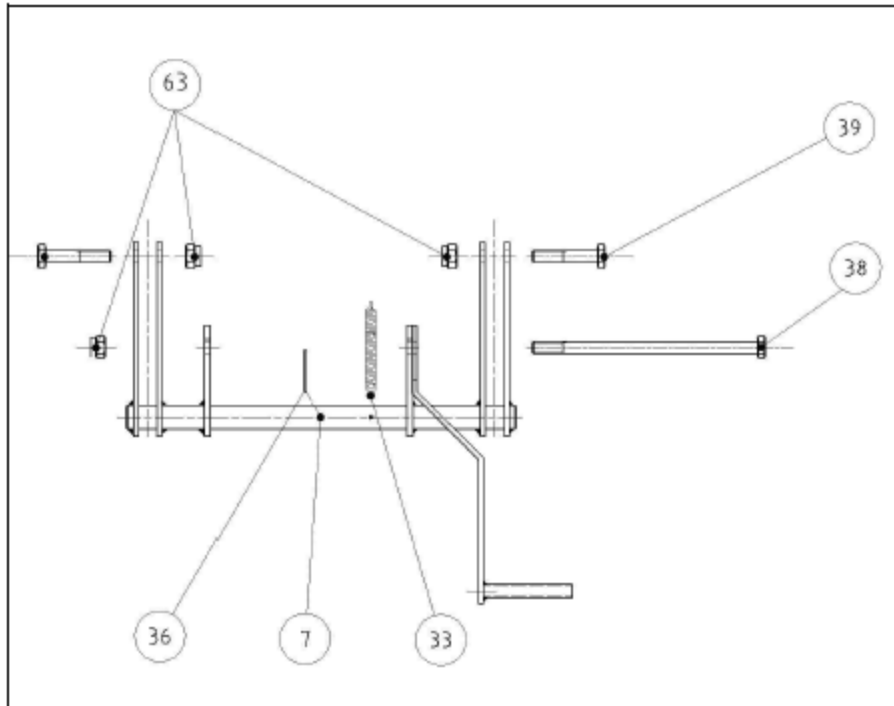
RUOTE - RÄDER



PEZZI DI RICAMBIO - ERSATZTEILE

CODICE - CODE	POS	DESCRIZIONE - BESCHREIBUNG	U.M. - ME	QTA' - MENGE
017005010	11	Ruota completa con boccia-Komplettes Rad mit Buchse	NR	02
017305090	12	Campana ruota DX - Radglocke RE	NR	01
017305020	13	Campana ruota SX - Radglocke LI	NR	01
211133607	47	Coppiglia-Splint	NR	02
203659211	59	Rondella piana 20 UNI 6592-Flachscheibe 20 UNI 6592	NR	06

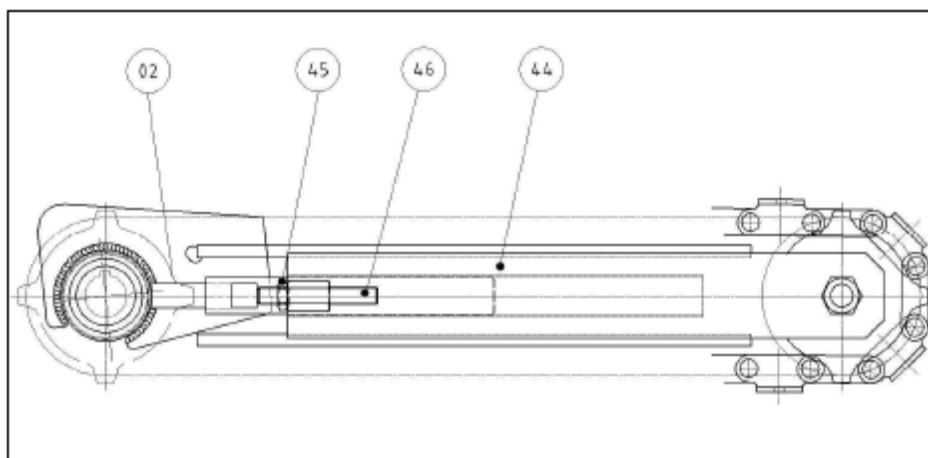
COMANDO AVANZAMENTO - VORSCHUBSTEUERUNG



PEZZI DI RICAMBIO - ERSATZTEILE

CODICE - CODE	POS	DESCRIZIONE - BESCHREIBUNG	U.M. -ME	QTA' - MEN GE
602010286	07	Comando avanzamento- Vorschubsteuerung	NR	01
308010500	33	Molla per cricco – Feder für Wagenwinde	NR	01
211133607	36	Coppiglia-Splint	NR	01
201020673	38	Vite TE M10X170 – Sechskantschraube M10x170	NR	01
201000750	39	Vite-Schraube	NR	02
202747306	63	Dado autobloccante PG 10 UNI 7473- Selbstsperrende Mutter PG10 UNI 7473	NR	3

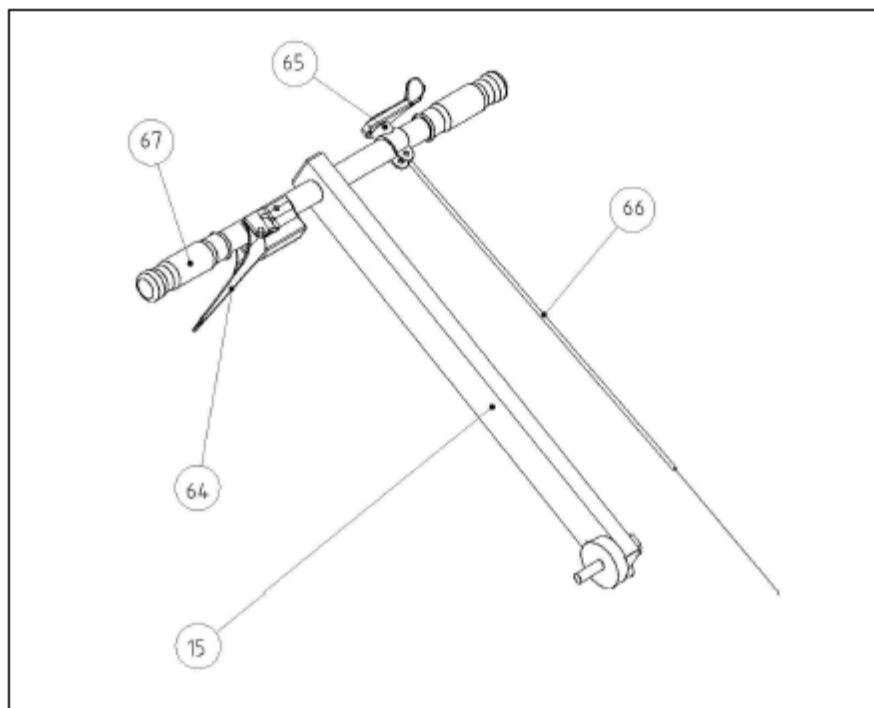
BRACCIO DI SCAVO-GRABARM



PEZZI DI RICAMBIO - ERSATZTEILE

CODICE - CODE	POS	DESCRIZIONE - BESCHREIBUNG	U.M. -ME	QTA' - MENGE
602010156	02	Supporto braccio – Armträger	NR	01
017301080	44	Braccio di scavo 45 CM – Grabarm 45 cm	NR	01
202558908	45	Dado M14 basso – Flachmutter M14	NR	01
201100620	46	Vite senza testa M14 – Gewindestift M14	NR	01

MANUBRIO COMANDI - LENKSTANGE

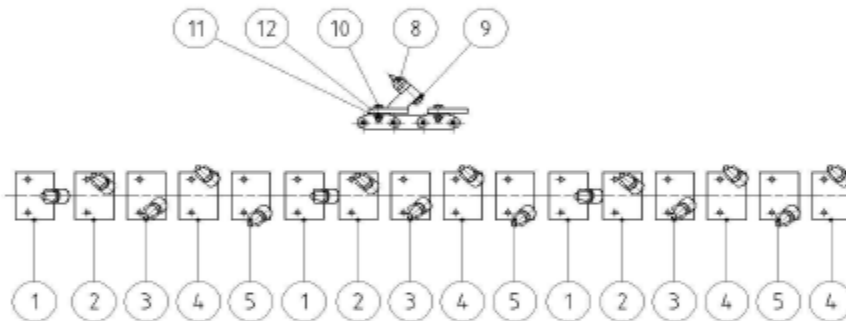


PEZZI DI RICAMBIO - ERSATZTEILE

CODICE - CODE	POS	DESCRIZIONE - BESCHREIBUNG	U.M. - ME	QTA' - MENGE
602010285	15	Manubrio - Lenkstange	NR	01
215000104	67	Manopola - Griff	NR	02
216000718	64	Dispositivo di arresto - Abstellvorrichtung	NR	01
216000105	65	Manettino acceleratore - Gas-Handhebel	NR	01
800000065	66	Kit filo e guaina acceleratore - Satz Beschleunigerkabel und -Mantel	NR	01

<i>Catena di scavo rinforzata a picchi 10 cm (45)</i>	<i>Verstärkte Grabkette mit Zähnen 10 cm (45)</i>
---	---

POS.	COD.	DESCR. - BESCHR.		Q.tà - Menge
	017004210	Gruppo catena rinforzata picchi 10 cm (45 cm)	Gruppe verstärkte Kette Zähne 10 cm (45 cm)	1
	017004200	Gruppo staffe piccolo cm.10-rinf.	Gruppe Werkzeugeinheiten Zahn cm.10-verst.	1
10	201000560	Vite TE M8x25 UNI 5739	Sechskantschraube M8x25 UNI 5739	32
11	202747305	Dado autobloccante PG8 UNI 7473	Selbstsperrende Mutter PG8 UNI 7473	32
12	203659205	Rondella Ø8 UNI 6592	Unterlegscheibe Ø8 UNI 6592	32
	108010052	Catena nuda 32x50.80PS	Nackte Kette 32x50.80PS	1

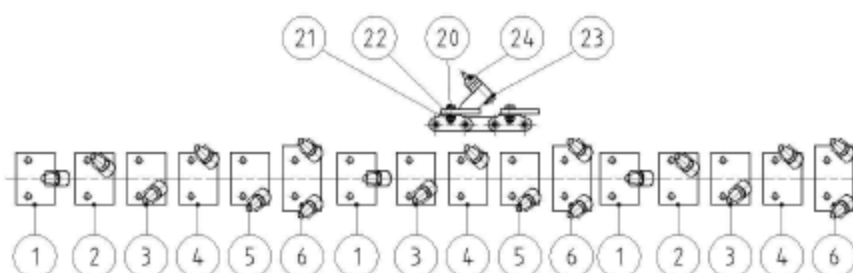


<i>Serie staffe a picco cm.10</i>	<i>Serie Werkzeugeinheiten mit Zahn 10 cm</i>
-----------------------------------	---

POS.	COD.	DESCR. - BESCHR.		Q.tà - Menge
	017004200	Serie staffe a picco cm.10	Serie Werkzeugeinheiten mit Zahn -10 cm	1
1	018304100	Staffa centrale	Mittige Werkzeugeinheit	3
2	018304110	Staffa est.dx	RE externe Werkzeugeinheit	3
3	018304120	Staffa est.sx	LI externe Werkzeugeinheit	3
4	018304130	Staffa est. dx	RE externe Werkzeugeinheit	4
5	018304140	Staffa est. sx	LI externe Werkzeugeinheit	3
8	017304210	Picco	Zahn	16
9	2066650001	Anello di arresto	Sperring	16

<i>Catena di scavo rinforzata a picchi</i> 12X45 cm	<i>Verstärkte Grabkette mit Zähnen</i> 12X45 cm
---	---

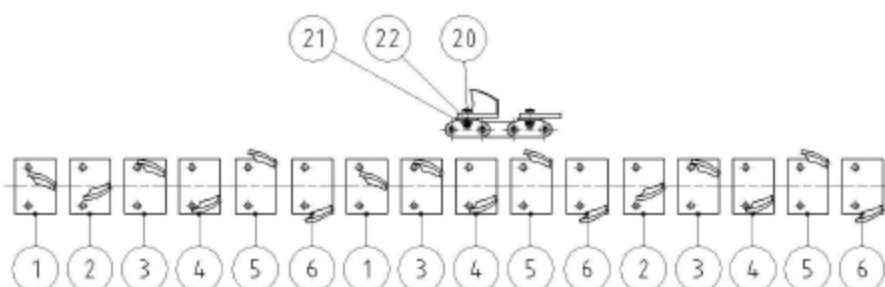
POS.	COD.	DESCR. – BESCHR.		Q.tà - Menge
	800010082	Catena 50.80ps picchi 12x45 cm	Kette 50.80ps Zähne 12x45 cm	1
	800010077	Gruppo staffe piccolo cm.12 cm.	Gruppe Werkzeugeinheiten Zahn 12 cm-verst.	1
20	201000560	Vite TE M8x25 UNI 5739	Sechskantschraube M8x25 UNI 5739	32
21	202747305	Dado autobloccante PG8 UNI 7473	Selbstsperrende Mutter PG8 UNI 7473	32
22	203659205	Rondella Ø8 UNI 6592	Unterlegscheibe Ø8 UNI 6592	32
	108010052	Catena nuda 32x50.80PS	Nackte Kette 32x50.80PS	1



<i>Serie staffe a picco cm.12</i>		<i>Serie Werkzeugeinheiten mit Zahn 12 cm</i>		
POS.	COD.	DESCR. – BESCHR.		Q.tà - Menge
	800010077	Serie staffe a picco cm.12	Serie Werkzeugeinheiten mit Zahn –12 cm	1
1	018304100	Staffa centrale a picco	Mittige Zahnwerkzeugeinheit	3
2	018304110	Staffa est.dx a picco 30	Werkzeugeinheit mit RE externem Zahn (30)	2
3	018304120	Staffa esterna sx a picco 30	Werkzeugeinheit mit LI externem Zahn	3
4	018304130	Staffa est. Dx a picco 50	Werkzeugeinheit mit RE externem Zahn	3
5	018304140	Staffa est. Sx a picco 50	Werkzeugeinheit mit LI externem Zahn	2
6	018304150	Staffa doppia cm.12 picco	Doppelte Werkzeugeinheit – 12 cm Zahn	3
24	017304210	Picco codolo D.11	Zahn D.11	19
23	208650001	Anello di arresto seeger D.10	Seegerring D.10	19

<i>Catena di scavo rinforzata ad asole 11X45 cm</i>	<i>Verstärkte Grabkette mit Messer 11X45 cm</i>
---	---

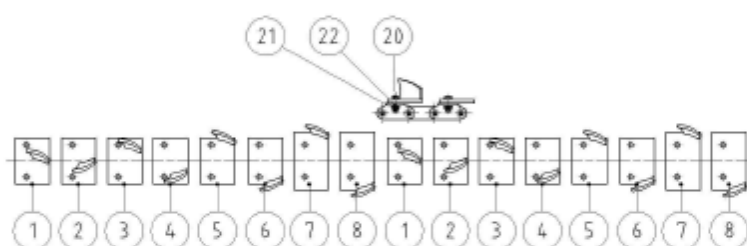
POS.	COD.	DESCR. – BESCHR.		Q.tà - Menge
	800010078	Catena 50.80ps asole 11x45 cm	Kette 50.80ps Zähne 12x45 cm	1
	800010073	Gruppo staffe asola cm.11 cm.	Gruppe Werkzeugeinheiten Messer 11 cm	1
20	201000560	Vite TE M8x25 UNI 5739	Sechskantschraube M8x25 UNI 5739	32
21	202747305	Dado autobloccante PG8 UNI 7473	Selbstsperrende Mutter PG8 UNI 7473	32
22	203659205	Rondella Ø8 UNI 6592	Unterlegscheibe Ø8 UNI 6592	32
	108010052	Catena nuda 32x50.80PS	Nackte Kette 32x50.80PS	1



<i>Serie staffe ad asola cm.11</i>		<i>Serie Werkzeugeinheiten mit Messer 11 cm</i>		
POS.	COD.	DESCR. – BESCHR.		Q.tà - Menge
	800010073	Serie staffe ad asola cm.11	Serie Werkzeugeinheiten mit Messer –11 cm	1
1	018304310	Staffa asola centrale DX	Werkzeugeinheit mit rechtsmittigem Messer	2
2	018304300	Staffa asola centrale SX	Werkzeugeinheit mit linksmittigem Messer	2
3	018304330	Staffa asola SX 30	Werkzeugeinheit mit linkem Messer 30	3
4	018304320	Staffa asola DX 30	Werkzeugeinheit mit rechtem Messer 30	3
5	018304350	Staffa asola DX 55	Werkzeugeinheit mit rechtem Messer 55	3
6	018304340	Staffa asola SX 55	Werkzeugeinheit mit linkem Messer 55	3

<i>Catena di scavo rinforzata ad asole 13X45 cm</i>	<i>Verstärkte Grabkette mit Messer 13X45 cm</i>
---	---

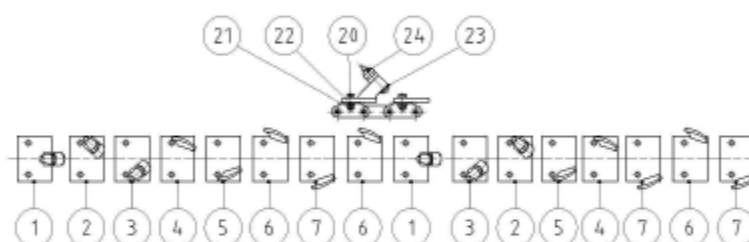
POS.	COD.	DESCR. – BESCHR.		Q.tà - Menge
	800010079	Catena 50.80ps asole 13x45 cm	Kette 50.80ps Zähne 13x45 cm	1
	800010074	Gruppo staffe asola cm.13 cm.	Gruppe Werkzeugeinheiten Zahn 13 cm	1
20	201000560	Vite TE M8x25 UNI 5739	Sechskantschraube M8x25 UNI 5739	32
21	202747305	Dado autobloccante PG8 UNI 7473	Selbstsperrende Mutter PG8 UNI 7473	32
22	203659205	Rondella Ø8 UNI 6592	Unterlegscheibe Ø8 UNI 6592	32
	108010052	Catena nuda 32x50.80PS	Nackte Kette 32x50.80PS	1



<i>Serie staffe ad asola cm.13</i>		<i>Serie Werkzeugeinheiten mit Messer 13 cm</i>		
POS.	COD.	DESCR. – BESCHR.		Q.tà - Menge
	800010074	Serie staffe ad asola cm.13	Serie Werkzeugeinheiten mit Messer –13 cm	1
1	018304310	Staffa asola centrale DX	Werkzeugeinheit mit rechtsmittigem Messer	2
2	018304300	Staffa asola centrale SX	Werkzeugeinheit mit linksmittigem Messer	2
3	018304320	Staffa asola DX 30	Werkzeugeinheit mit rechtem Messer 30	2
4	018304330	Staffa asola SX 30	Werkzeugeinheit mit linkem Messer 30	2
5	018304350	Staffa asola DX 55	Werkzeugeinheit mit rechtem Messer 55	2
6	018304340	Staffa asola SX 55	Werkzeugeinheit mit linkem Messer 55	2
7	018304360	Staffa asola DX 65	Werkzeugeinheit mit rechtem Messer 65	2
8	018304370	Staffa asola SX 65	Werkzeugeinheit mit linkem Messer 65	2

<i>Catena di scavo rinforzata mista 11x45 cm</i>	<i>Verstärkte Grabkette mit gemischter Bestückung 11X45 cm</i>
--	--

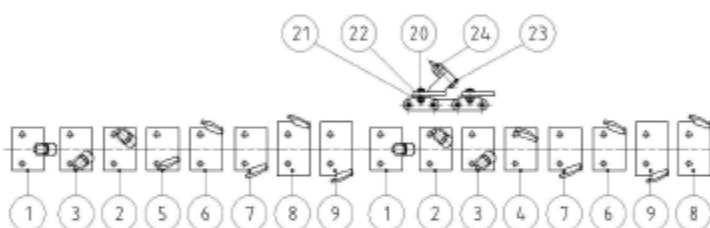
POS.	COD.	DESCR. - BESCHR.		Q.tà - Menge
	800010080	Catena 50.80ps mista 11 cm	Kette 50.80ps gem.Bestückung 11 cm	1
	800010075	Gruppo staffe asola cm.11cm.	Gruppe Werkzeugeinheiten Messer 11 cm	1
20	201000560	Vite TE M8x25 UNI 5739	Sechskantschraube M8x25 UNI 5739	32
21	202747305	Dado autobloccante PG8 UNI 7473	Selbstsperrende Mutter PG8 UNI 7473	32
22	203659205	Rondella Ø8 UNI 6592	Unterlegscheibe Ø8 UNI 6592	32
	108010052	Catena nuda 32x50.80PS	Nackte Kette 32x50.80PS	1



<i>Serie staffe mista cm.11</i>		<i>Serie Werkzeugeinheiten mit gemischter Bestückung 11 cm</i>		
POS.	COD.	DESCR. - BESCHR.		Q.tà - Menge
	800010075	Serie staffe mista 11 cm	Serie Werkzeugeinheiten mit gemischter Bestückung 11 cm	1
1	018304100	Staffa centrale a piccolo	Werkzeugeinheit mit mittigem Zahn	2
2	018304110	Staffa est.Dx a piccolo 30	Werkzeugeinheit mit RE externem Zahn 30	2
3	018304120	Staffa esterna Sx a piccolo 30	Werkzeugeinheit mit LI externem Zahn	2
4	018304320	Staffa asola DX 30	Werkzeugeinheit mit rechtem Messer 30	2
5	018304330	Staffa asola SX 30	Werkzeugeinheit mit linkem Messer 30	2
6	018304350	Staffa asola DX 55	Werkzeugeinheit mit rechtem Messer 55	3
7	018304340	Staffa asola SX 55	Werkzeugeinheit mit linkem Messer 55	3
24	017304210	Picco codolo D.11	Zahn D.11	6
23	208650001	Anello di arresto seeger D.10	Seegerring D.10	6

<i>Catena di scavo rinforzata mista 13x45 cm</i>	<i>Verstärkte Grabkette mit gemischter Bestückung 13X45 cm</i>
--	--

POS.	COD.	DESCR. – BESCHR.		Q.tà - Menge
	800010081	Catena 50.80ps mista 13 cm	Kette 50.80ps gem.Bestückung 13 cm	1
	800010076	Gruppo staffe asola cm.13cm.	Gruppe Werkzeugeinheiten m.Messer 13 cm	1
20	201000560	Vite TE M8x25 UNI 5739	Sechskantschraube M8x25 UNI 5739	32
21	202747305	Dado autobloccante PG8 UNI 7473	Selbstsperrende Mutter PG8 UNI 7473	32
22	203659205	Rondella Ø8 UNI 6592	Unterlegscheibe Ø8 UNI 6592	32
	108010052	Catena nuda 32x50.80PS	Nackte Kette 32x50.80PS	1



<i>Serie staffe mista cm.13</i>		<i>Serie Werkzeugeinheiten mit gemischter Bestückung 13 cm</i>		
POS.	COD.	DESCR. – BESCHR.		Q.tà - Menge
	800010076	Serie staffe mista 13 cm	Serie Werkzeugeinheiten mit gemischter Bestückung 13 cm	1
1	018304100	Staffa centrale a piccolo	Werkzeugeinheit mit mittigem Zahn	2
2	018304110	Staffa est.Dx a piccolo 30	Werkzeugeinheit mit RE externem Zahn 30	2
3	018304120	Staffa esterna Sx a piccolo 30	Werkzeugeinheit mit LJ externem Zahn	2
4	018304320	Staffa asola DX 30	Werkzeugeinheit mit rechtem Messer 30	1
5	018304330	Staffa asola SX 30	Werkzeugeinheit mit linkem Messer 30	1
6	018304350	Staffa asola DX 55	Werkzeugeinheit mit rechtem Messer 55	2
7	018304340	Staffa asola SX 55	Werkzeugeinheit mit linkem Messer 55	2
8	018304360	Staffa asola DX 65	Werkzeugeinheit mit rechtem Messer 65	2
9	018304370	Staffa asola SX 65	Werkzeugeinheit mit linkem Messer 65	2
24	017304210	Picco codolo D.11	Zahn D.11	6
23	206650001	Anello di arresto seeger D.10	Seegerring D.10	6

CATENA DI SCAVO Mod. M 65RL		GRABKETTE Mod. M 65RL		
CODICE Codenr.	DESCRIZIONE Beschreibung	POSIZIONE Position	UNITA' DI MISURA Maßeinheit	Q.tà Men ge
303080201	GIUNTO CATENA- Kettenverbindung	5	NR.	01
108010052	Catena nuda 32x50.80PS – Nackte Kette 32x50.80PS	4	NR.	01

Verificate il corretto montaggio della catena. Il dente del pignone deve entrare nella maglia interna della catena (quella senza staffa porta-utensile).

Die Kette nach korrekter Montage überprüfen. Der Zahn des Ritzels muss in das innere Kettenglied eingreifen (das ohne Werkzeugeinheit).

