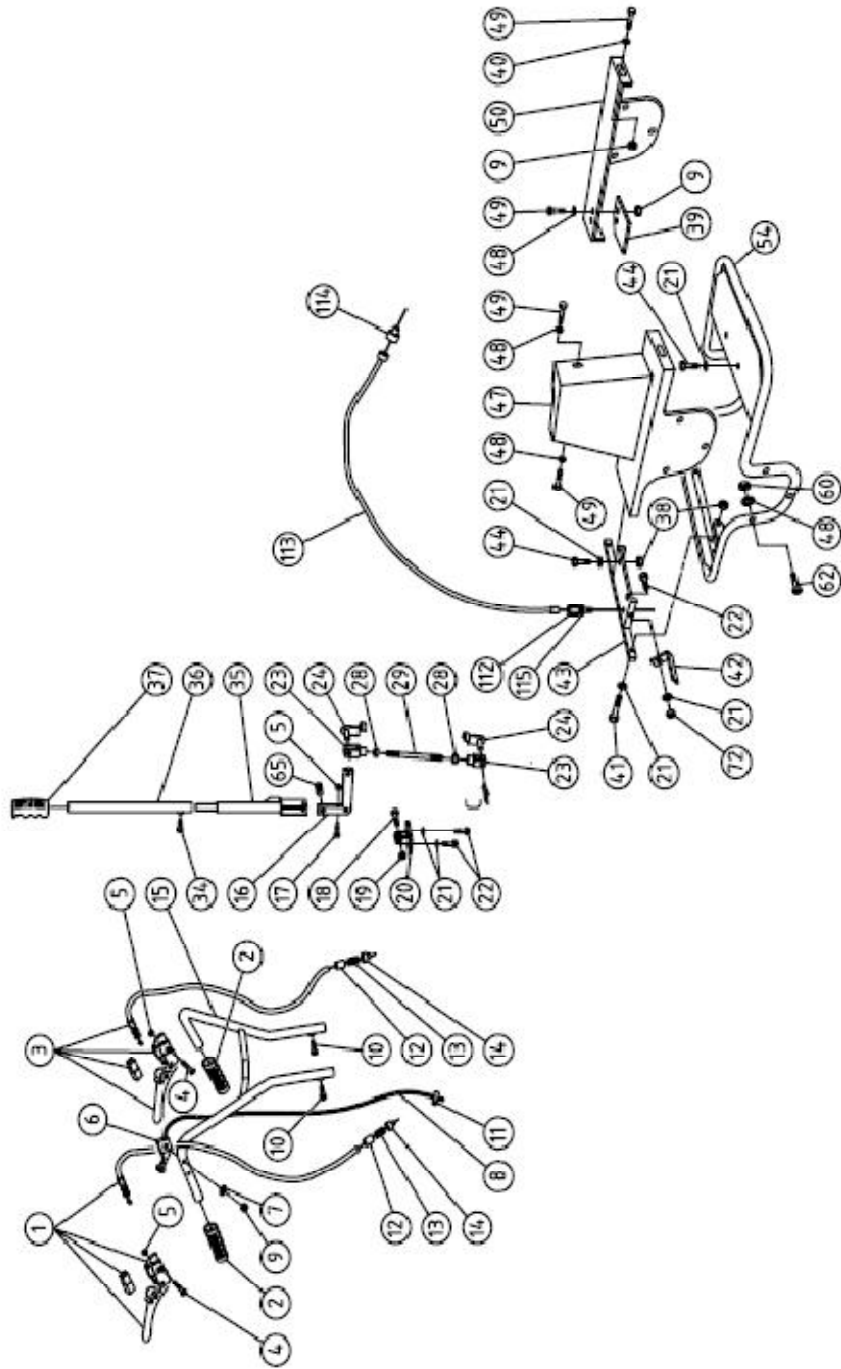




T100001

Tav. 1/6



# SPECIAL MASKINER A/S



T100001

1/6

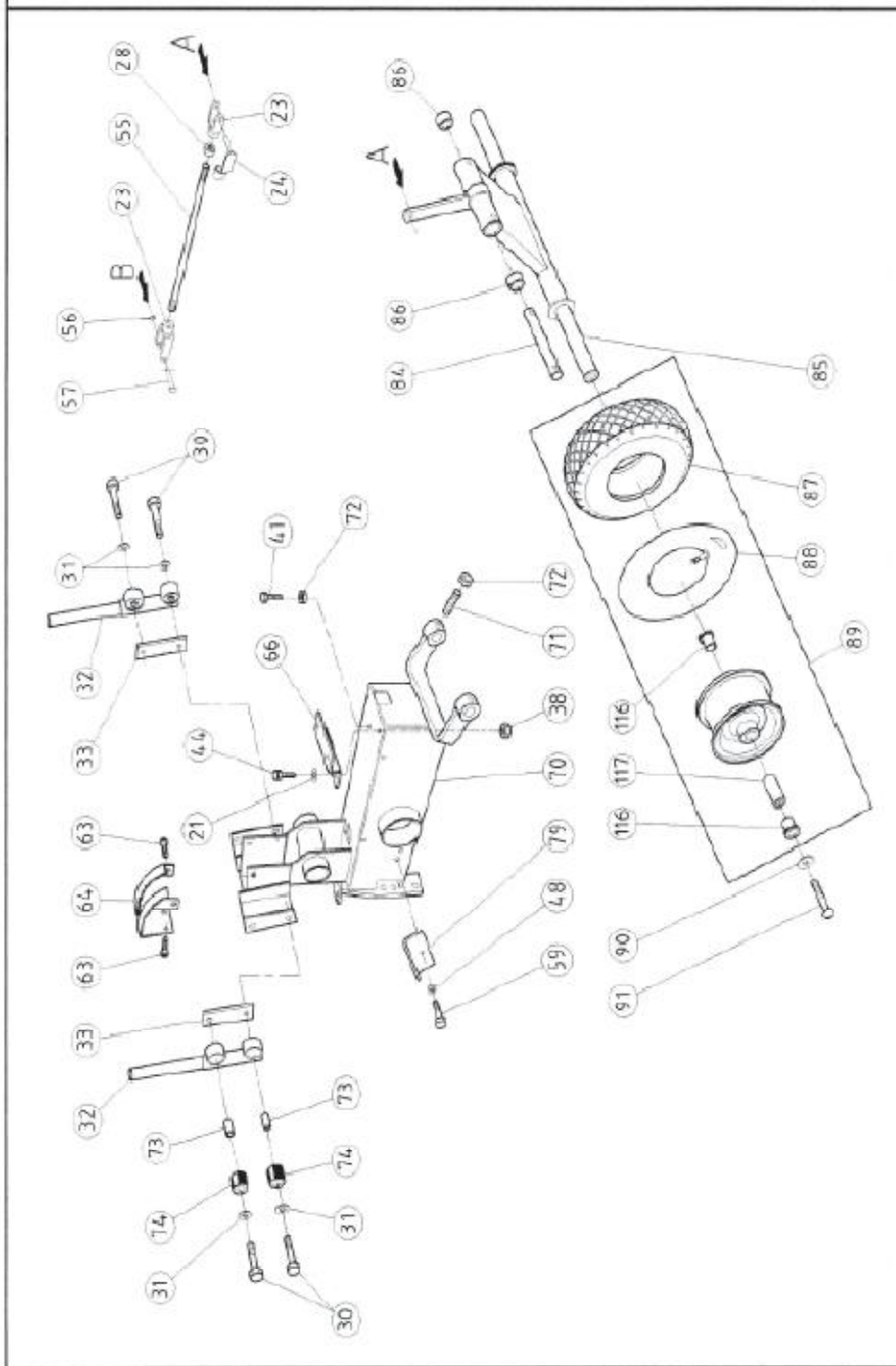
Pos.	Art.-Nr.	Beschreibung	Menge
001	T095700	RIMENSPANNER-HEBEL	NR 1
002	T096200	ROHRGRIFF DURCHM. 26	NR 2
003	T095800	RIEMENSPANNER-HEBEL	NR 1
004	CC21500	VTCE M6x55 UNI 5931	NR 2
005	CC01100	SELBSTSPERR. MUTTER B985 M6 H6	NR 3
006	T096000	GASHEBEL 1AG00215	NR 1
007	CC02700	RPN U 6592 FE 6	NR 1
008	T095900	GASHEBELDRAHT MANTEL mm1010 DRAHT mm140	NR 1
009	CC16900	SELBSTSPERR. MUTTER A982 M6 H8	NR 10
010	T098700	SCHRAUBE CC16800	NR 2
011	T096100	KLEMME 03824105	NR 1
012	M063200	FEDERFUHRUNG 12X20	NR 2
013	CC16200	FEDER 10X25 CXF	NR 2
014	M063300	KABELFUHRUNG 12X17	NR 2
015	T098100	LENKHOLM	NR 1
016	T094700	HEBEL	NR 1
017	T098800	SCHRAUBE CC14100 GESCHN. 37 mm	NR 1
018	T098900	SCHRAUBE CC16800 10X50 GESCHN. 40 mm	NR 1
019	CC17000	SELBSTSPERR. MUTTER A982 M10 H11.5	NR 1
020	T095200	HEBELHALTER F. HÖHENVERSTELLUNG	NR 1
021	CC01800	RPN U 6592 FE 8	NR 9
022	CC08900	VTE M8x16 UNI 5739	NR 3
023	T096400	GABEL 03216055	NR 2
024	T096500	GABEL-CLIP	NR 2
026	CC16700	DE NORM U 5588 M10 H8	NR 2
029	T093900	ZUGHANKER F. HÖHENVERSTELLUNG	NR 1
034	T099800	SCHRAUBE CC08900 8X16	NR 1
035	T093200	HEBEL F. HÖHENVERSTELLUNG	NR 1
036	T098200	HEBELVERLÄNGERUNG	NR 1
037	M063600	GESCHLOSSENER GRIFF D.22 1MA08005	NR 1
038	CC08300	SELBSTSPERR. MUTTER A982 M8 H10	NR 4
039	T098600	SPERRPLATTE RM	NR 1
040	CC01300	UNTERLEGSCHIBE U 6593 6x16x1.5	NR 6
041	CC05900	VTE M6x25 UNI 5739	NR 2
042	T089400	FUHRUNGSSCHUH HINTER 15X3	NR 1
043	T095500	HALTER F. HINTERABDECKUNG	NR 1
044	CC10000	VTE M8x20 UNI 5739	NR 4
047	T097400	RIEMENABDECKUNG	NR 1
048	CC02700	RPN U 6592 FE 6	NR 10
049	CC09500	VTE M6x14 UNI5739	NR 10
050	T097500	LINKE SEITENWAND	NR 1
054	T097300	ADBDECKUNG-HALTERUNGSGESTELL	NR 1
060	CC09800	SELBSTSPERR. MUTTER A982 M5 H6.5	NR 6
062	CC17500	SCHRAUBE TC CR DIN 7985 M5X30	NR 6
065	CC16300	FEDER 13X25 CM	NR 1
072	CC00200	DE NORM U 5588 M8 H6.5	NR 1
112	F079600	EINSTELLREGISTER 36x40 CH.10 BOHRUNG 8.3 0384214	NR 1
113	T089000	BREMSBETÄTIGUNGSKABEL	NR 1
114	F079600	BUCHSE MANTEL 7 03806045	NR 1
115	CC25600	DE BASSO U 5589 M6 H4	NR 1





T100002.1

Tav. 2/6



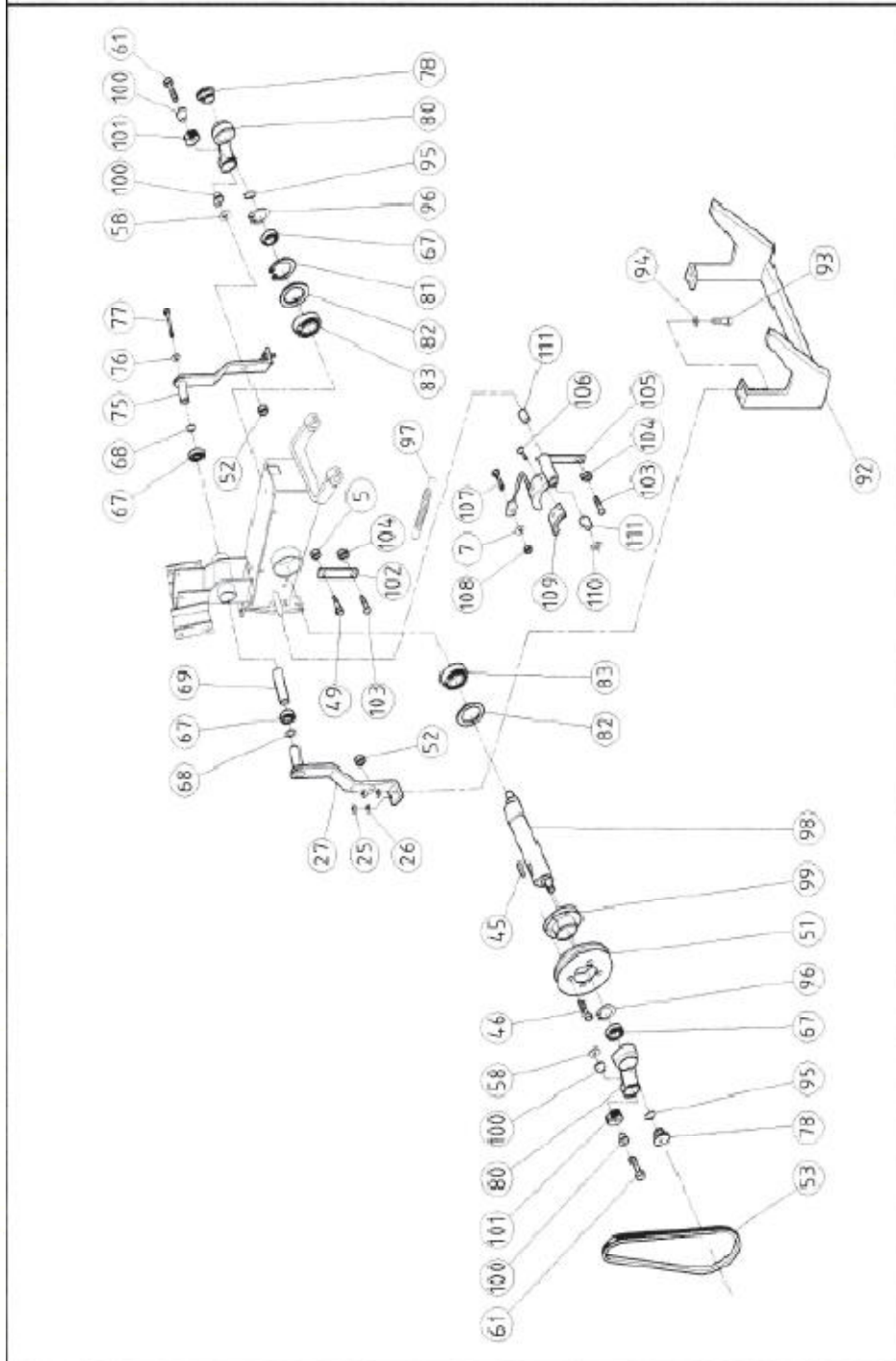


Pos.	Art.-Nr.	Beschreibung	Menge
021	CC01800	RPN U 6592 FE 8	NR 2
023	T096400	GABEL 03216055	NR 2
024	T096500	GABEL-CLIP	NR 1
028	CC16700	DE NORM U 5588 M10 HB	NR 1
030	CC16800	VTE M10x50	NR 4
031	CC16500	GEWELLTE UNTERLEGSCHIBE Ø 10x21 DIN 1317	NR 4
032	T092900	LENKHOLMHALTERUNG	NR 2
033	T095100	SCHEIBE 20X8 90 mm	NR 2
038	CC08300	SELBSTSPERR. MUTTER A982 M8 H10	NR 2
041	CC05900	VTE M8x25 UNI 5739	NR 1
044	CC10000	VTE M8x20 UNI 5739	NR 2
048	CC02700	RPN U 6592 FE 6	NR 1
055	T094000	VERBINDUNGSZUGHANKER M10X440	NR 1
056	CC17400	SPLINT UNI 1336 2,5X30	NR 1
057	T096300	BOLZEN 03226025	NR 1
059	CC12500	VTE M6x10 UNI 5739	NR 1
063	CC01900	VTCE BUTTON ISO 7380 8x12	NR 4
064	T084900	HÖHENWAHLSCHALTER	NR 1
066	T095600	HALTER F. VORNABDECKUNG	NR 1
070	T091600	KÖRPER	NR 1
071	CC17600	PABSTIFT MIT SPITZE VCE UNI 5927 M8x1 6	NR 2
072	CC00200	DE NORM U 5588 M8 HB.5	NR 3
073	T099000	BUCHSE 12X10X28	NR 4
074	T099100	SCHWINGUNGSDÄMPFENDES ELEMENT 30x12x28 ST00238/10	NR 4
079	T094300	RIEMENFUHRUNG 25X40	NR 1
084	T097600	VORDERACHSE-BOLZEN	NR 1
085	T091900	VORDERACHSE	NR 1
086	T098300	SELBSTSCHMIERENDE BRONZEBUCHSE 16x20x22	NR 2
087	T090703	DECKUNG	NR 2
088	T090701	LUFTSCHLAUCH VORDERRAD 3.00-4	NR 2
089	T088100	VORDERRÄDER 3.00-4	NR 2
090	CC06400	UNTERLEGSCH. U 6593 8x32x2.5	NR 2
091	CC08900	VTE M8x16 UNI 5739	NR 2
110	T088101	BUCHSE	NR 4
117	T088102	LAGER	NR 2



T100003.1

Tav. 3/6



# SPECIAL MASKINER A/S



T100003.1

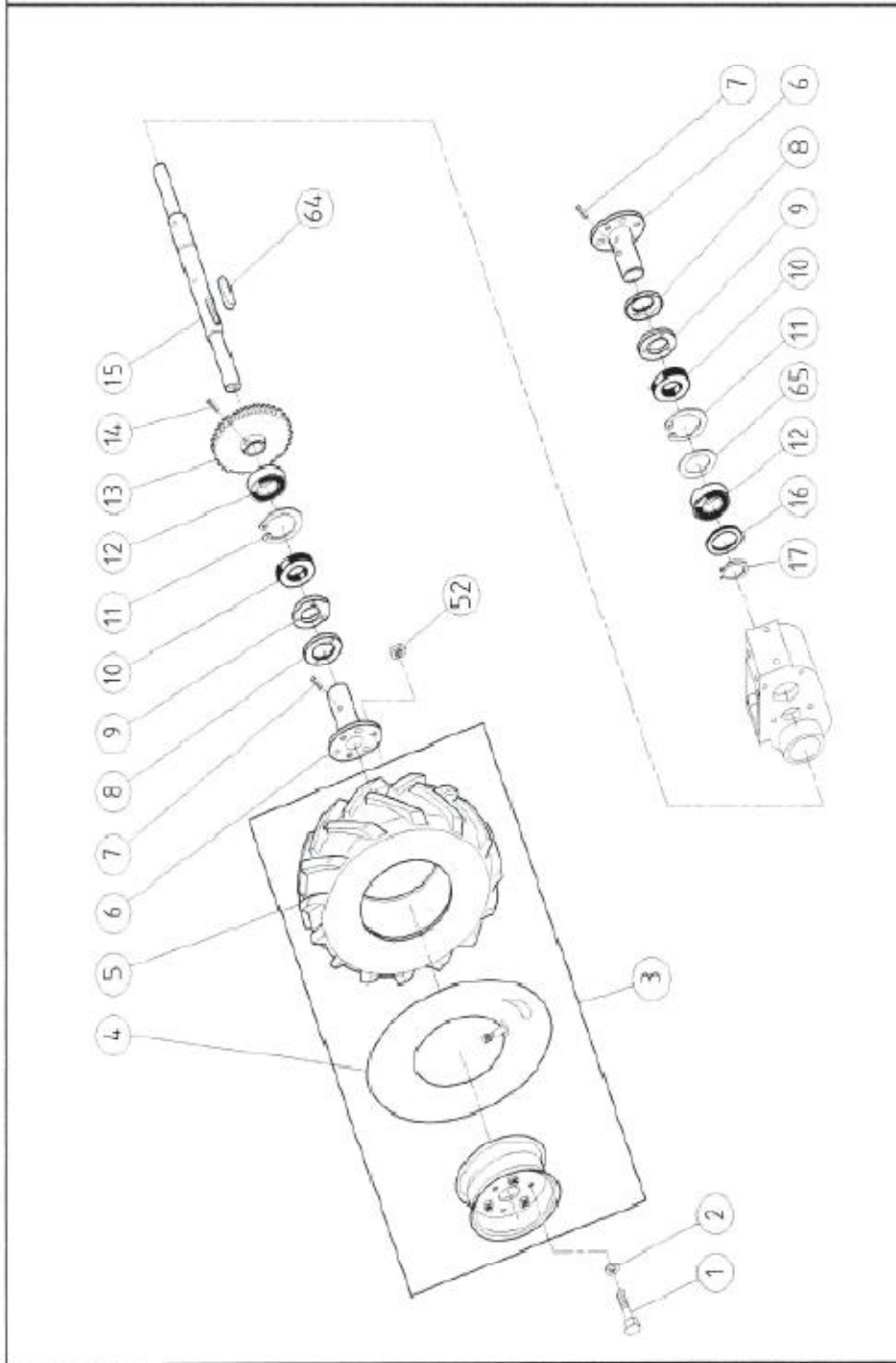
3/6

Pos.	Art.-Nr.	Beschreibung	Menge
005	CCD1100	SELBSTSPERR. MUTTER B985 M6 H6	NR 1
007	CC02700	RPN U 6592 FE 6	NR 1
025	CC14600	DE BASSO U 5589 M6 H5	NR 4
026	CC13700	GROWER - SHEIBE U1751 NORM 8	NR 4
027	T092500.1	SCHNEIDBLATT ARM RECHTS	NR 1
045	CC16200	PABFEDER 8x7x25 UNI 6604	NR 1
046	CC20700	VTCE M6x25 UNI 5931	NR 4
049	CC09500	VTE M6x14 UNI5739	NR 1
051	T091200	RIEMENSCHIEBE MIT EXZENTER	NR 1
052	CC17300	DE BASSO U 5589 M12 H7	NR 2
053	T090000	RIMEN DAYCO MEGADYNE XDV48/290 KEVLAR	NR 1
058	CC06000	RPN U 6592 FE 12	NR 2
061	T099300	SCHRAUBE CC18100 12X60 GESCHN. 45 mm	NR 2
067	CC15300	LAGER 17X40X12 6203-2RS	NR 4
068	CC13800	AUSGLEICHSCHEIBE PS 17X24X0,5	NR 2
069	T093600	BUCHSE 2 7X85X17	NR 1
075	T094800.1	SCHNEIDBLATT ARM LINKS	NR 1
076	CC07000	UNTERLEGSCHIEBE U 1751 NORM 6	NR 1
077	CC17700	VTE M6x65 UNI 5737 TEILW.M.GEW.	NR 1
078	T099200	PLEUEL-STOPFEN	NR 2
080	T091800	PLEUELSCHIEBE	NR 2
081	CC17800	SEEGERRING E35	NR 1
082	CC17900	AUSGLEICHSCHEIBE PS 35X45X0,5	NR 2
083	CC15200	LAGER 35X62X14 6007-2RS	NR 2
092	T096500	SCHNEIDBLATT	NR 1
093	T087400	SCHRAUBE M8x26	NR 4
094	CC07900	GEWELLTE UNTERLEGSCHIEBE Ø 8 DIN 137 P	NR 4
095	CC07500	SEEGERRING E17	NR 2
096	CC19100	SEEGERRING I40	NR 2
097	E055500	ENTSPERRUNGSFEDER	NR 1
098	T091700	WELLE MIT EXZENTER	NR 1
099	T091300	BLOCKIERUNGSNABE F. RIEMENSCHIEBE	NR 1
100	T093500	BUCHSE 2 7X13X12	NR 4
101	T096700	GUMMI AMA 1545	NR 2
102	T089100	FEDERHAKEN	NR 1
103	CC00100	VTCE BUTTON ISO 7380 6x16	NR 2
104	CC25600	DE BASSO U 5589 M6 H4	NR 2
105	T089200	BREMSE	NR 1
106	CC34100	SCHRAUBE DIN 7505 B 4x18	NR 3
107	F076600	KLEMME 7x20	NR 1
108	CC09200	DE ALTI U 5587 M6 H6	NR 1
109	T088900	BREMS ELEMENT	NR 1
110	CC19800	RADIAL-SPERRRING ID 10 UNI 7434	NR 1
111	CC21800	SELBSTSCHMIERENDE BUCHSE PCM 121415 B	NR 2



T100004.1

Tav. 4/6



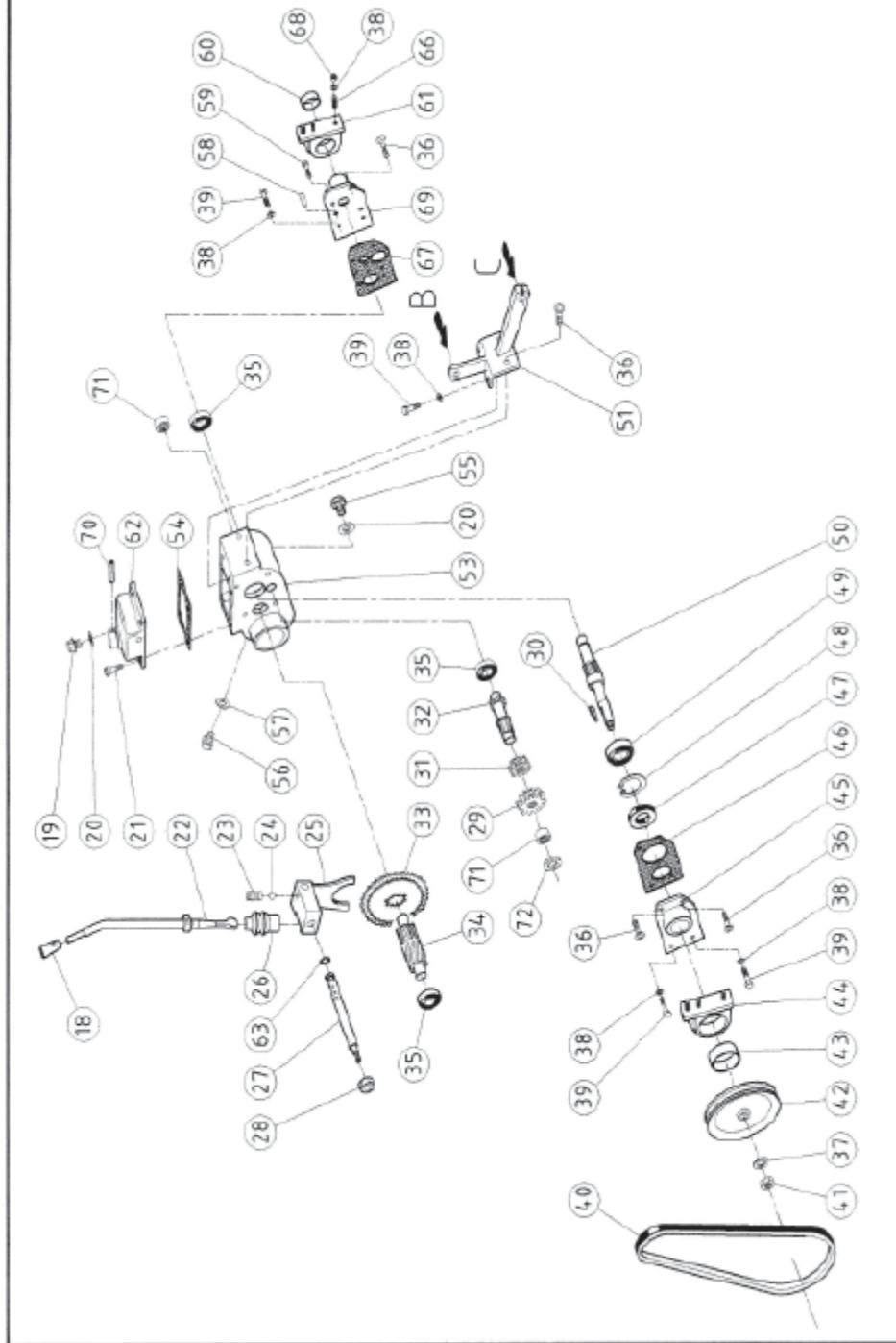


Pos.	Art.-Nr.	Beschreibung	Menge
001	CC08900	VTE M8x16 UNI 5739	NR 6
002	CC01800	IRPN U 6592 FE 8	NR 6
003	T089700	HINTERRÄDER 4.10/3.50-4	NR 2
004	T096401	LUFTSCHLAUCH HINTERRAD 4.10/3.50-4	NR 2
005	T087301	DECKLUNG F. HINTERRAD 3.00-4	NR 2
006	T089800	IRADNABE	NR 2
007	CC18300	KERBSTIFT DIN 1481 10X40	NR 2
008	T099400	STAUBSCHUTZDECKEL	NR 2
009	T099500	FILZSCHEIBE MB 6HC10400	NR 2
010	S175400	DICHTRING 25x52x7	NR 2
011	CC05000	SEEGERRING I52	NR 2
012	CC10400	LAGER 25x52x15 6205	NR 2
013	T090200	GETRIEBEKRANZ	NR 1
014	CC23100	PABSTIFT MIT SPITZE VDE UNI 5927 M8x14	NR 1
015	T089900	HINTERACHSE	NR 1
016	CC16100	AUSGLEICHSCHLEIBE PS 25x35x1	NR 1
017	T099600	SEEGERRING E 25	NR 1
052	CC14600	IDE BASS U 5589 MB H5	NR 6
064	CC19500	PABFEDER 8x7x35 UNI 0804	NR 1
065	CC07100	AUSGLEICHSCHLEIBE PS 42x50x0.5	NR 1



T100005.1

Tav. 5/6



# SPECIAL MASKINER A/S



T100005.1

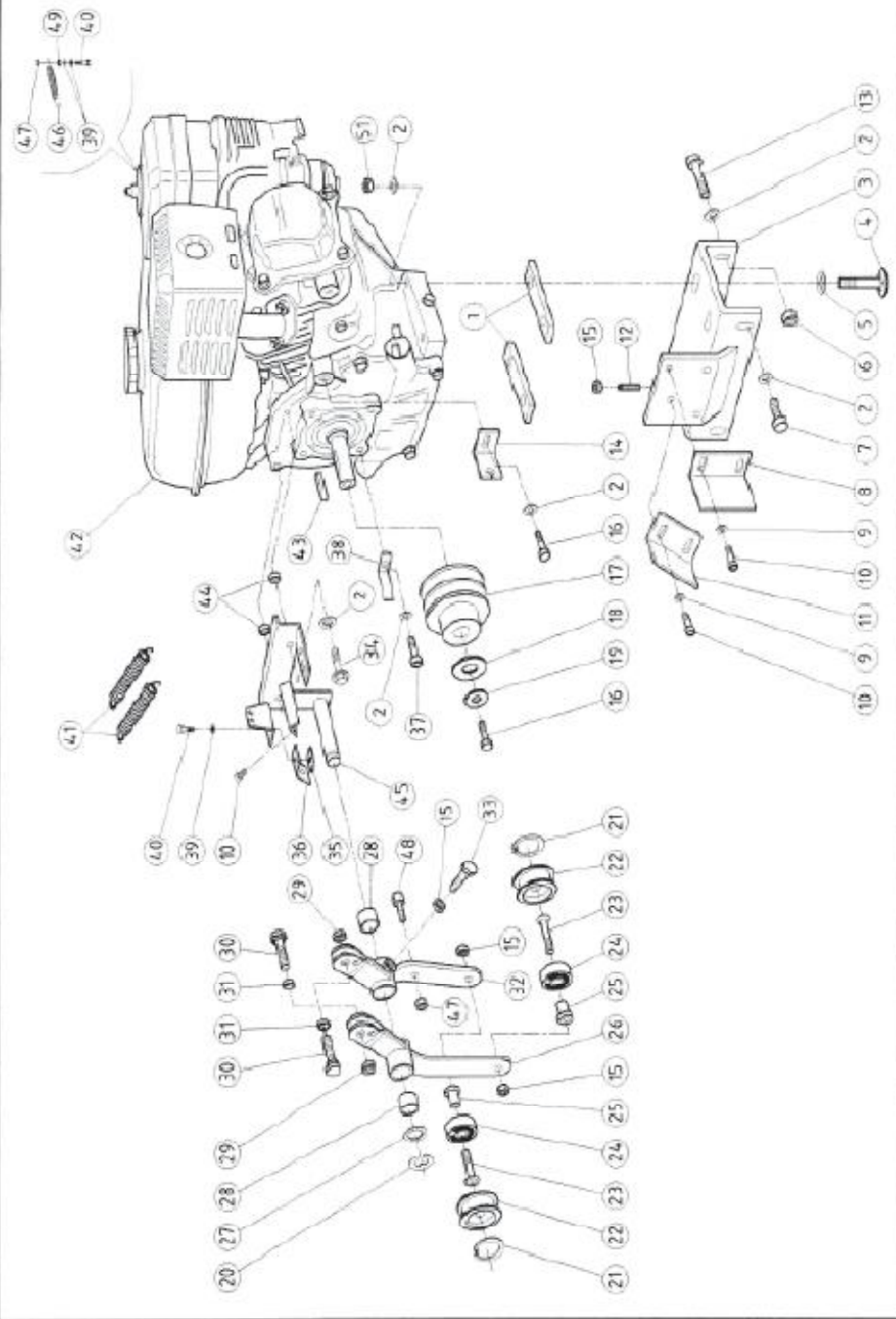
5/6

Pos.	Art.-Nr.	Beskrivelse	Menge
018	CC23500	KUGELGRIFF PVC MOD.1001/P D.12	NR 1
019	CC18800	STOPFEN M16x1.5	NR 1
020	CC18801	FIBER-UNTERLEGSKEIBE FOR STOPFEN CC18800	NR 1
021	CC18400	VTCE M8x16 UNI 5931	NR 4
022	T092700	SICHALTHEBEL	NR 1
023	T097000	FEDER GETRIEBEGABEL 6x25	NR 1
024	CC18500	KUGEL Ø 1/2" (Ø.350)	NR 1
025	T087500	GABEL	NR 1
026	CC18600	ABDECKUNG F. SCHLTHEBEL ART.01966	NR 1
027	T087200	GEBELBOLZEN	NR 1
028	CC08300	SELBSTSPERR. MUTTER A982 M8 H10	NR 1
029	T088700	ZAHNRAD	NR 1
030	CC18900	PABFEDER 5x5x18 UNI 6604	NR 1
031	T088500	FASTES ZAHNRAD	NR 1
032	T088600	ZAHNTRIEB	NR 1
033	T088400	ZAHNRAD 1"-2"	NR 1
034	T090300.1	UNTERSÆTUNGSGETRIEBERAD	NR 1
035	CC11300	LAGER 15x35x11 6202-2RS	NR 3
036	CC00500	VSP U 5933 M8x18	NR 4
037	CC08000	RPN U 6592 FE 12	NR 1
038	CC07900	GEWELTE UNTERLEGSKEIBE Ø 8 DIN 137 P	NR 12
039	CC10000	VTCE M8x20 UNI 5739	NR 6
040	T090100	RIEMEN XDV48/430 KEVLAR LE mm 1092	NR 1
041	CC17300	DE BASSO U 5589 M12 H7	NR 1
042	T091400	RIEMENSKEIBE AUS. GUSS	NR 1
043	CC15800	SELBSTSCHMIERENDE BUCHSE PCM 505520 B	NR 1
044	T091000	RECHTER GEHÄUSEHALTER	NR 1
045	T087900	RECHTER DECKEL	NR 1
046	T087700	DICHTUNG RECHTE HALTERUNG	NR 1
047	CC19300	DICHRING 17x40x7	NR 1
048	CC19100	SEEGERRING I40	NR 1
049	CC22100	LAGER 17x40x11 662203	NR 1
050	T088800	HAUPTTRITZEL	NR 1
051	T094900	ZUGHANKERHALTERUNG	NR 1
053	T087100	GETRIEBEKASTEN	NR 1
054	T094600	DEKELDICHTUNG	NR 1
055	S174000	STOPFEN DIN 908 M16x1.5 V41.1339	NR 1
056	CC24900	VTCE BUTTON ISO 7380 6x08	NR 1
057	CC28000	FIBERSKEIBE 6x10	NR 1
058	CC19200	ZYLINDERSTIFT 8X18 DIN 6325	NR 2
059	CC01700	VTCE BUTTON ISO 7380 8x16	NR 1
060	CC15700	SELBSTSCHMIERENDE BUCHSE	NR 1
061	T091100	LINKER GEHÄUSEHALTER	NR 1
062	T090900	GEHÄUSEDECKEL	NR 1
063	CC19600	O-RING 108 NBR70 8.73x1.78	NR 1
066	T099700	STIFTSCHRAUBE M8x16 UNI 5911	NR 6
067	T087600	DICHTUNG LINKE HALTERUNG	NR 1
068	CC00200	DE NORM U 5588 M8 H6.5	NR 6
069	T087800	LINKER DECKEL	NR 1
069	CC19100	ZYLINDERSTIFT 6x35 DIN 6325	NR 1
071	CC36400	LAGER	NR 2
072	T084800	DISTANZSTÜCK	NR 1



T100006

Tav. 6/6



# SPECIAL MASKINER A/S



T100006

6/6

Pos.	Art.-Nr.	Beschreibung	Menge
001	T089600	MOTORSTÄRKE 20X6 (PIX RIEMEN)	NR 2
002	CC01800	RPN U 6592 FE 8	NR 8
003	T093800	MOTORLAGER	NR 1
004	CC19700	VTTSD TE.TO.QU.SO.TE M8x40 U5731 S/DADO	NR 4
005	CC20100	UNTERLEGSCHIBE DURCHM. 24X2 INOX	NR 4
006	CC08300	SELBSTSPERR. MUTTER A982 M8 H10	NR 2
007	CC08900	VTE M6x16 UNI 5739	NR 2
008	T094200	RIEMENFUHRUNG 25X20	NR 1
009	CC04600	RPN U 6529 FE 5	NR 4
010	CC00900	VTCE M5X08 UNI 5931	NR 5
011	T094100	RIEMENFUHRUNG 25X36	NR 1
012	CC20200	PASSSTIFT UNI 5923 M8X35	NR 1
013	CC10000	VTE M6x20 UNI 5739	NR 2
014	T097200	ABDECKUNG-HALTERUNGSBUGEL	NR 1
015	CC14600	DE BASS U 5589 M8 H5	NR 4
016	CC23300	VTE UNF 8.8 5/16x3/4" (19mm)	NR 2
017	T091500	MOTORRIEMENSCHIBE	NR 1
018	CC06400	UNTERLEGSCH. U 6593 8x32x2.5	NR 1
019	CC07900	GEWELTE UNTERLEGSCHIBE Ø 8 DIN 137 P	NR 1
020	CC19800	RADIAL-SPERRRING D 10 UNI 7434	NR 1
021	CC05800	SEEGERRING I32	NR 2
022	T092000	ROLLE SPANNER 49x17	NR 2
023	CC00300	VSP U 5933 M8x25	NR 2
024	CC05700	LAGER 12x32x10 6201 - 2RS	NR 2
025	T092200	BUCHSE LAGER 16x13.5	NR 2
026	T092400	RIEMENSPANNER	NR 1
027	C033700	PASSSCHIBE PS 12.2x24x0.8	NR 1
028	CC05400	SELBSTSCHMIERENDE BUCHSE PCM 121425 B	NR 2
029	CC09200	DE ALTI U 5587 M6 H6	NR 2
030	T092100	KLEMME KEIL 10x20 M8	NR 2
031	M063500	DISTANZSTÜCK 9X4X6	NR 2
032	T095000	RIEMENFUHRUNG	NR 1
033	T098000	SCHRAUBE F. ZUGHANKER	NR 1
034	CC08200	VTE M8x40 UNI 5737 TEILW. M. GEW.	NR 2
035	T097700	SONDERMUTTER	NR 1
036	T097100	BADECKUNG-BEFESTIGUNGSBUGEL	NR 1
037	CC25700	VTCE DIN 912 UNF 5/16X5/8" (15,6 mm) HONDA	NR 1
038	T089500	FUHRUNGSSCHUH VORNE 15X3	NR 1
039	CC02700	RPN U 6592 FE 6	NR 2
040	CC09500	VTE M6x14 UNI5739	NR 2
041	T096800	RÖCKSTELLFEDER STEUERKABEL 10x50	NR 2
042	CC10700	MOTOR HONDA GX 160 K1 QM-E4-OH 5.5 PS	NR 1
043	CC19900	KEIL 4x8x4.8x32	NR 1
044	T092300	DISTANZSTÜCK 16X4,5X8	NR 2
045	T092600	SPANNERHALTER	NR 1
046	T096900	GASDRAHT-RUCKZUGFEDER 8X48	NR 1
047	CC01100	SELBSTSPERR. MUTTER B985 M6 H6	NR 2
048	F079900	DRAHTRÄGER	NR 1
049	CC25600	DE BASSO U 5589 M6 H4	NR 1
050	CC00200	DE NORM U 5588 M8 H6.5	NR 4