

> **Rossöplog 2000 / diagonalplog/lastbil**



## Reservdelsslista



Mähler & Söner AB

**ROSSÖN** +46 (0)624-203 50, Tillverkning

+46 (0)670-65 04 00, Försäljning (engcon Sweden AB)

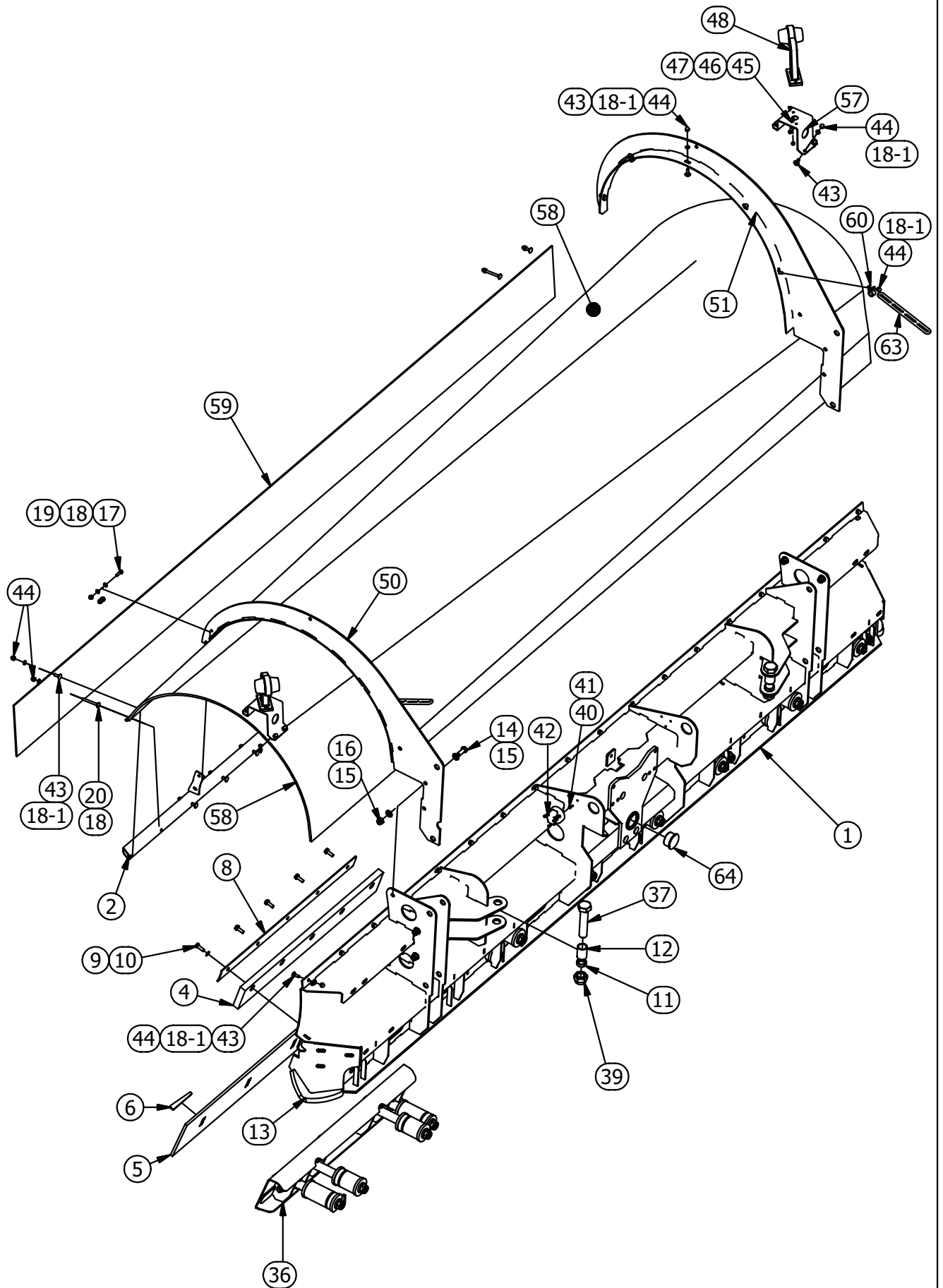
[www.mahlers.se](http://www.mahlers.se)



AB Mähler&Söner  
Rossön  
tel:0624-203 50  
fax:0624-200 50  
mahlers@mahlers.se

# Rossöplog 2000 Diagonalplog

Konstr.	Datum	Utgåva	Blad
	2008-09-09		1/2
Ritningsnummer			
02-6400			





AB Mähler&Söner  
Rossön  
tel:0624-203 50  
fax:0624-200 50  
mahlers@mahlers.se

Rossöplog 2000  
Diagonalplog

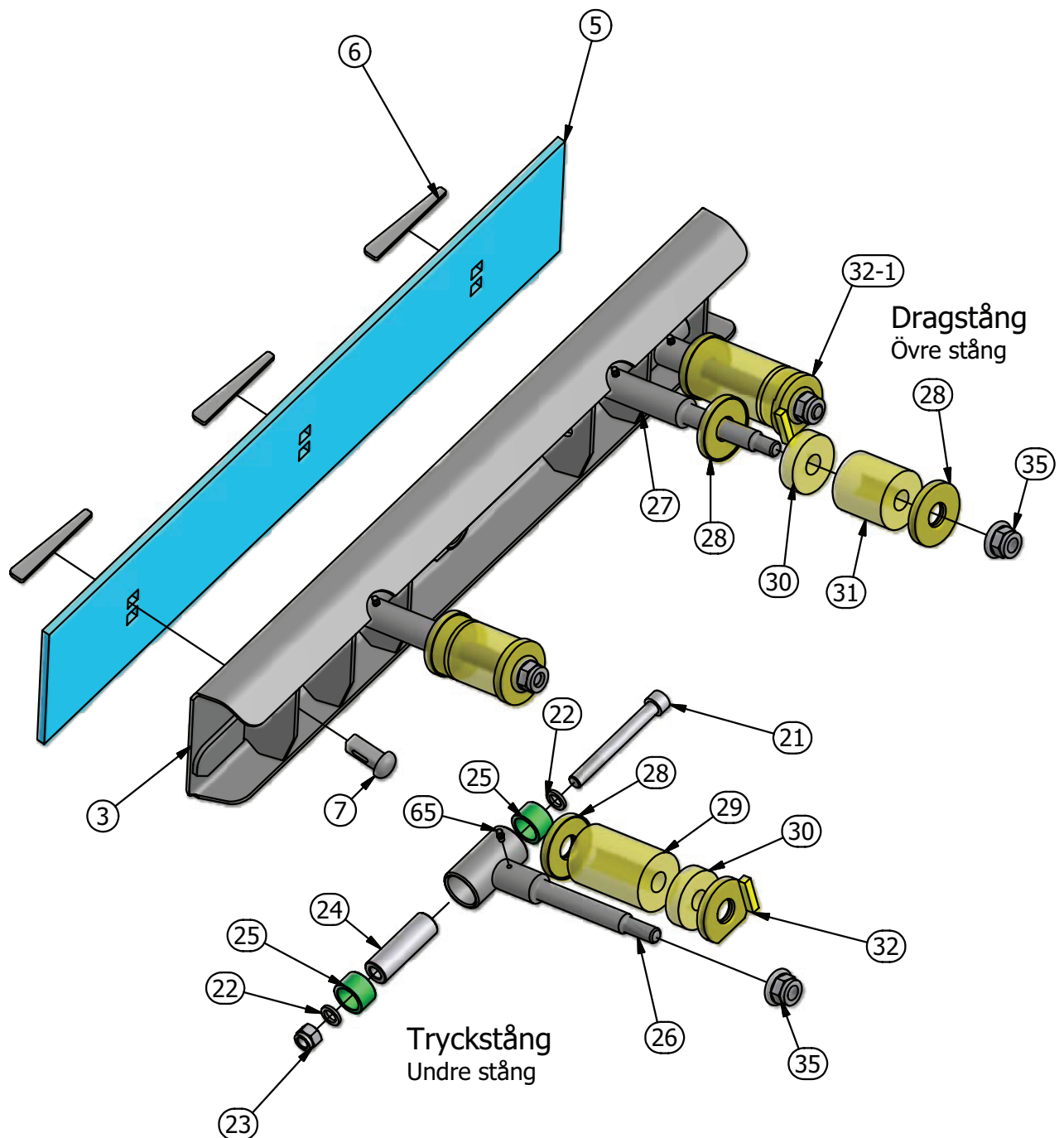
Konstr. Datum  
2008-09-09

Ritningsnummer  
02-6400

Utgåva Blad  
2 / 2

02-6403-20  
Skärhållare 792

02-6403-10  
Skärhållare 915



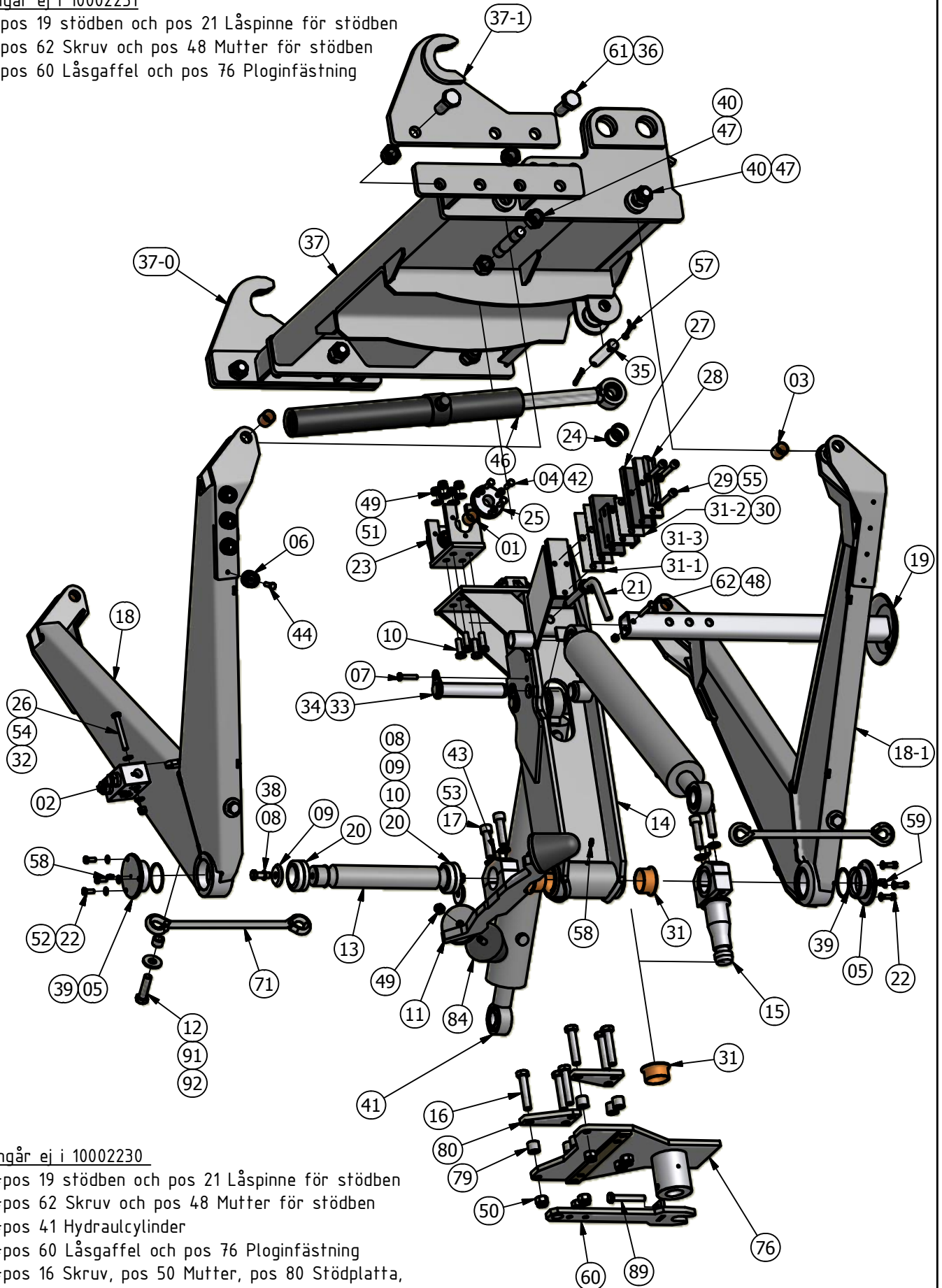
Före 080930 var pos 35 vanlig låsmutter M20 och med TBRB20x36

Reservdels lista						
Rossö 2000						
Pos	Best.nr	Detaljnamn	Antal			
			3,2	3,7	4,0	4,6
	1000467	Plog rak 3,2 m.slitsko				
	1000467	Plog rak 3,2 m.hjul				
	1000476	Plog Konisk 3,2 m.slitsko				
		Plog konisk 3,2 m.hjul				
	1000476	Plog konisk 3,7 m.slitsko				
	1000474	Plog konisk 3,7 m.hjul				
		Plog konisk 4,0 m.slitsko				
	1000484	Plog konisk 4,0 m.hjul				
	1000487	Plog konisk 4,6 m.hjul				
	10007466	Plog Konisk 3,7				
	10007769	Plog Konisk 4,0				
1	10003327	Ploglåda 3,7		1		
1-1	10007780	Ploglåda 4,0			1	
1-2	10000070	Ploglåda 4,6				1
1-3	10004390	Ploglåda 3,2	1			
2	10005466	Frontrör med fästen Konisk plog	1	1	1	1
2-1	02-6402-2	Frontrör med fästen Rak plog		1		
2-2	10004975	Frontrör med fästen Rak plog	1			
3	10000250	Skärhållare 915		4		5
3-1	10002018	Skärhållare 792	4		5	
4	10000304	Tätningsgummi l=925		4		5
4-1	10005980	Tätningsgummi l=800	4		5	
5	10001297	Skärstål 915		4		5
5-1	10001296	Skärstål 792	4		5	
6	10002134	Kil	12	12	15	15
7	50000010	Kilbult	12	12	15	15
8	10000317	Klämjärn 915		4		5
8-1	10006161	Klämjärn 792	4		5	
9	60000141	Bricka BRB 10,5x22 fzb HB200	16	20	20	25
10	60000047	Skruv M6S M10x25 fzb 8.8	16	20	20	25
11	10000217	Kuts nedre	2	2	2	2
11-1	02-6411-1	*Kuts nedre tidigare	2	2	2	2
12	10000209	Kuts övre	2	2	2	2
12-1	02-6412-1	*Kuts övre tidigare	2	2	2	2
13	10007107	Slitklack 3,7 Vänster		1		1
13-1	10007106	Slitklack 3,7 Höger		1		1
13-2	10006014	Slitklack 4,0 vänster	1		1	
13-3	10006004	Slitklack 4,0 Höger	1		1	
14	60000060	Skruv M6S M14x35 fzb 8.8	6	6	6	6
15	60000136	Bricka BRB 15x26 fzb HB200	12	12	12	12
16	60000111	Låsmutter M14 fzb kl8	6	6	6	6
17	60000061	Skruv M6S M8x25 fzb 8.8	2	2	2	2
18	60000139	Bricka BRB 8,4x16 fzb HB200	25	25	25	25
18-1	60000128	Bricka TBRB 8,4x16 fzb	44	44	44	44
19	60000113	Låsmutter M8 fzb kl8	25	25	25	25
20	60000091	Skruv MVBF M8x75 fzb	15	15	15	15
21	60000003	Insexskruv M16x140 12,9 obeh	16	16	20	20
22	60000002	Nordlockbricka NL16	32	32	40	40
23	60000004	Låsmutter M16 fzb kl8	16	16	20	20
24	10000272	Lagerhylsa	16	16	20	20
25	10000372	Bussning oilon	32	32	40	40
26	10000374	Tryckstång med bussning	8	8	10	10

Pos	Best.nr	Detaljnamn	Antal			
			3,2	3,7	4,0	4,6
27	10000375	Dragstång med bussning	8	8	10	10
28	10000318	Bricka 26 Rak	24	24	30	30
29	10000319	Fjäder element Adiprene	8	8	10	10
30	10000324	Fjäderelement Adiprene	16	16	20	20
31	10000353	Fjäderelement Adiprene	8	8	10	10
32	10000329	Bricka tryckstång Vänster	4	4	5	5
32-1	10000328	Bricka tryckstång Höger	4	4	5	5
34	utgå	Bricka	16	16	20	20
35	60000123	Låsmutter M20 Fläns fzb kl8	16	16	20	20
36	10001850	Skärhållare komplett 915		4		5
36-1	10002016	Skärhållare komplett 792	4		5	
37	60000043	Skruv M30x140 8,8 fzv	2	2	2	2
37-1	1005-24-140	*Skruv tidigare plogar	2	2	2	2
38	60000135	Bricka BRB 31x52 fzb HB200	4	4	4	4
38-1	60000137	Bricka BRB 25x45 fzb HB200	4	4	4	4
39	60000104	Locking M30 6/8 fzb låg	2	2	2	2
39-1	60000103	Locking M24 6/8 FZB låg	2	2	2	2
40	60000116	Låsmutter M5 fzb kl8	3	3	3	3
41	60000096	Skruv MCS M5x30 fzb 4.8	3	3	3	3
42	80000003	Elkontakt (hona)	1	1	1	1
43	60000093	Skruv MVBF M8x25 fzb	38	38	39	39
44	60000107	Mutter MHM M8 fzb	53	53	54	54
45	60000038	Skruv M6S M6x30 fzb 8.8	4	4	4	4
46	60000144	Bricka BRB 6,4x12 fzb HB200	4	4	4	4
47	60000119	Låsmutter M6 fzb kl8	4	4	4	4
48	10001520	Plogbelysning	2	2	2	2
50	10000344	Spant Vänster (1st konisk,2st rak)	1	1	1	1
51	10000347	Spant Höger (1st konisk,0st rak)	1	1	1	1
57	10000350	Fäste plogbelysning	2	2	2	2
58	10005091	Plast mantel	1	1	1	
58-1	10000355	Plast mantel 4,6				1
59	50000018	Överkast skydd	1	1	1	1
60	50000014	Gummiklammer	6	6	6	6
61	10001754	Kabelskydd				0,5m
62	10001754	Kabelskydd				0,7m
63	50000013	Gummistropp	2	2	2	2
64	50000016	Bussning	1	1	1	1
65	50000023	Smörjnippel	17	21	21	26
		* Vissa Äldre plogar med Cykinderbult M24				
		<b>Klisterdekaler</b>				
	10002306	Färginstruktion-svetsning				
	10002058	Smörjning av hjulnav				
	10007704	Inställning av diagonalplog				
	10007761	Klämrisk				
	10002305	Riskområde				
	10002055	Typskylt				
	10002050	Liten Mählersdekal				
		<b>Tillbehör</b>				
	10007090	Hjularrangemang				
	10001718	Slitskoarrangemang				
	10002230	Parallelogram				

Ingår ej i 10002231

- \*pos 19 stödben och pos 21 Låspinne för stödben
- \*pos 62 Skruv och pos 48 Mutter för stödben
- \*pos 60 Låsgaffel och pos 76 Ploginfästning



Ingår ej i 10002230

- \*pos 19 stödben och pos 21 Låspinne för stödben
- \*pos 62 Skruv och pos 48 Mutter för stödben
- \*pos 41 Hydraulcylinder
- \*pos 60 Låsgaffel och pos 76 Ploginfästning
- \*pos 16 Skruv, pos 50 Mutter, pos 80 Stödplatta,
- \*pos 79 Distanshylsa

## Reservdels lista

### Mählers PARALLELOGRAM MS

Prodnr: <b>10002230</b>
-------------------------

Pos	Best.nr	Detaljnamn	Antal
01	10001731	Glidlager ø25/28 L25	2
02	10002130	Chockventil 80 bar	1
03	10001024	Glidlager ø25/28 L30	4
04	60000061	Skruv M6S M8x25 fzb 8.8	6
05	10002243	Lock till länkarm	2
06	10001588	Parkeringsnippel	4
07	60000033	Skruv M6S M8x40 fzb 8.8	2
08	60000149	Nordlockbricka NL12	2
09	10002083	Bricka	2
10	60000053	Skruv M6S M12x35 fzb 8.8	4
11	10001758	Ok med överfall	1
12	60000026	Skruv M6S M16x60 fzb 8.8	4
13	10001341	Centrumaxel	1
14	10002024	Centrumbalk med lager	1
15	10001770	Vridtapp med överfall	1
16	60000059	Skruv M6S M16x80 fzb 8.8	6
17	10001759	Skruv MC6S M16x60 obh 12,9	4
18	10002188	Övre/nedre Länkarm	1
19	10001892	Stödben	1
20	10001773	Ledlager GE 45 ES	2
21	10005711	Låspinne för stödben	1
22	60000055	Skruv M6S M8x20 fzb 8.8	6
23	10001729	Övre fäste för lyftcyl	1
24	10001068	Distansring 8mm	2
25	10001730	Lagerhus till okcylinder	2
26	60000010	Skruv M6S M10x80 fzb 8.8	1
27	10001036	Glidplast	4
28	10001732	Klämjärn Yttre	2
29	60000083	Insexskruv M10x60 12,9 obeh	6
30	10001736	Mellandel	2
31	50000016	Flänsbusning	3
31-1	10001733	Shims 2mm	2
31-2	10001734	Shims mellandel 1mm	2
31-3	10001735	Shims 1mm	2
32	60000117	Låsmutter M10 fzb kl8	1
33	10002025	Axel	2
34	10000209	Distanshylsa	2
35	10002246	Axeltapp nedre för lyftokcylinder	1
36	60000103	Låsmutter M24 6/8 FZB låg	4
37	10002189	Fästplatta	1
37-0	10002227	Krok Vänster	1
37-1	10002228	Krok Höger	1
38	60000073	Skruv M6S M12x35 obh. 10.9	2
39	10002244	O-ring ø59.5x3	2
40	10001890	Axel	4
41	10002261	Vridcylinder H & V	2
42	60000147	Nordlockbricka NL8	6

Pos	Best.nr	Detaljnamn	Antal
43	10007517	Skruv P6SS M8x16 Obh 45H	2
44	60000067	Skruv M6S M8x30 fzb 8.8	4
45	60000115	Låsmutter M12 fzb kl8	2
46	10001728	Lyftcylinder	1
47	60000120	Låsmutter M24 fzb kl8	8
48	60000113	Låsmutter M8 fzb kl8	3
49	60000115	Låsmutter M12 fzb kl8	4
50	60000004	Låsmutter M16 fzb kl8	6
51	60000142	Bricka BRB 13x24 fzb HB200	4
52	60000139	Bricka BRB 8,4x16 fzb HB200	6
53	60000002	Nordlockbricka NL16	4
54	60000141	Bricka BRB 10,5x22 fzb HB200	2
55	60000148	Nordlockbricka NL10	6
57	60000163	Saxpinne ø6,3x40 DIN 94	2
58	50000023	Smörjnippel M6 rak	2
59	10002053	Smörjnippel M6 vinklad 90°	1
60	10002919	Låsgaffel	1
61	60000062	Skruv M6S M24x60h 8,8 fzb	4
62	60000030	Skruv M6S M8x60 fzb 8.8	1
71	10002257	Säkerhetswire 360	2
76	10000046	* Ploginfästning	1
79	10001144	Distanshylsa	6
80	10002258	Stödplatta	2
84	10002260	Anslagsgummi	2
89	60000016	Skruv M6S M12x70 fzb 8.8	1
91	10002256	Stödbricka	4
92	10002255	Stödhylsa	4

\* Svetsad på plog



# Rossöplog 2000 3,7 combi

Ställbara spant

Reservdelista

02-6400-C

U1

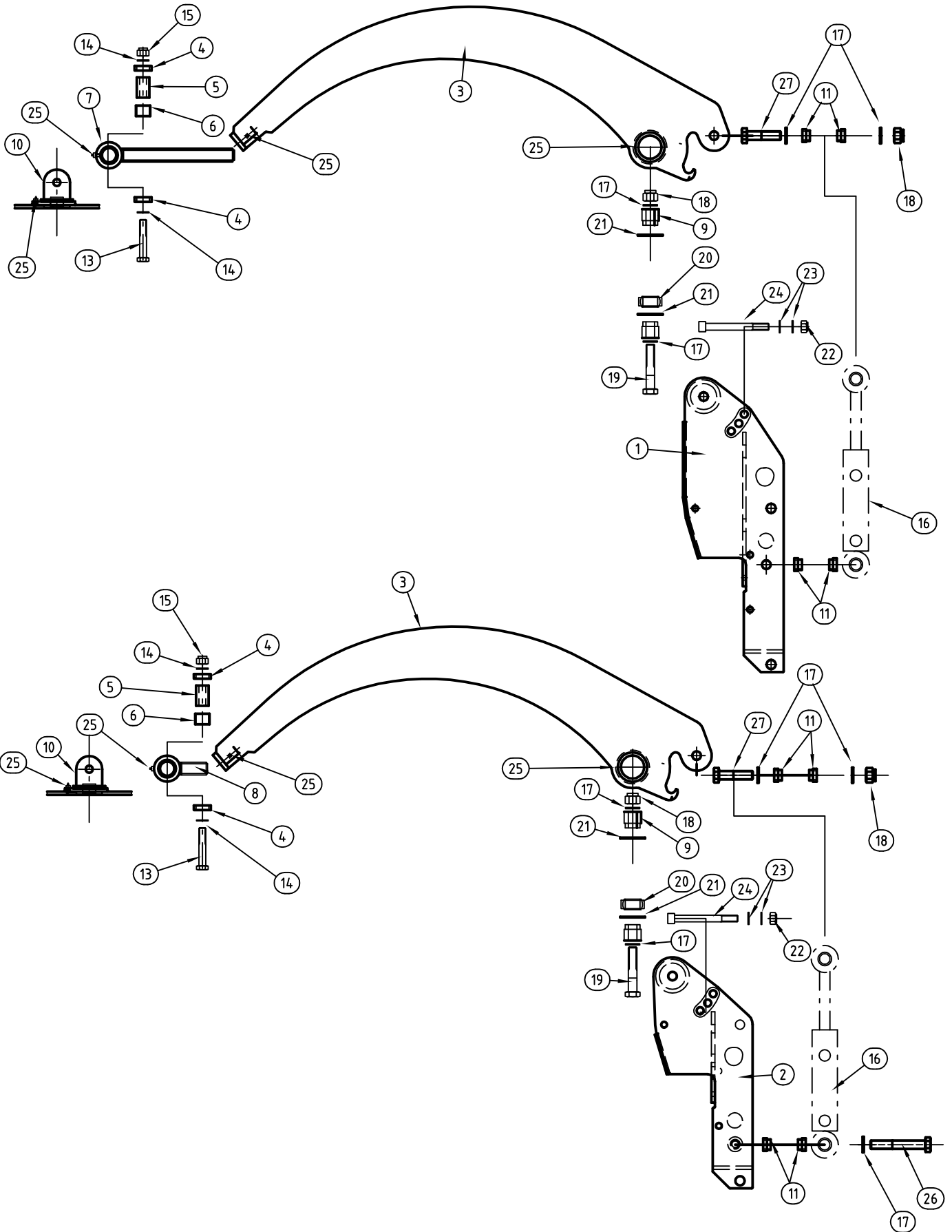


email: [mahlers@mahlers.se](mailto:mahlers@mahlers.se)

tel: 0624-20350

fax: 0624-200 50

www.mahlers.se



**Reservdels lista**  
**Ställbara spant**

Pos	Best.nr	Detaljnamn	Ant/fäste
1	10004558	Fäste Höger	1
2	10004176	Fäste Vänster	1
3	10002005	Ställbart spant	2
4	10006012	Distans l=11	4
5	10006080	Lagertapp CROMAX	2
6	10005858	Glidlager WB800 ø30/34 L25	2
7	10001695	Länkbult Höger	1
8	10001694	Länkbult Vänster	1
9	10006032	Distans l=48	4
10	10003437	Mantelplatta	2
11	10006237	Distans l=18	4
13	60000035	Skruv M6S M16x90 fzb 8.8	2
14	60000140	Bricka BRB 17x30 fzb HB200	4
15	60000004	Låsmutter M16 fzb kl8	2
16	70000028	Lyftcylinder 50/25-110 MS-3	2
17	60000138	Bricka BRB 21x36 fzb HB200	4
18	60000112	Låsmutter M20 fzb kl8	1
19	10002119	Skruv M6S M20x150 fzb 8.8	2
20	10001418	Ledlager GE 35 ES	2
21	10006449	Spårring SGH 55	4
22	60000004	Låsmutter M16 fzb kl8	2
23	60000140	Bricka BRB 17x30 fzb HB200	4
24	10006107	Skruv MC6S M16x150 12,9 obeh	2
25	50000023	Smörjnippel M6 rak	8
26	60000007	Skruv M6S M20x130 fzb 8.8	2
27	60000039	Skruv M6S M20x80 fzb 8.8	2

# HJUL / SLITSKO ARRANGEMANG

2000

RESERVDLSLISTA

02-6700 /-1

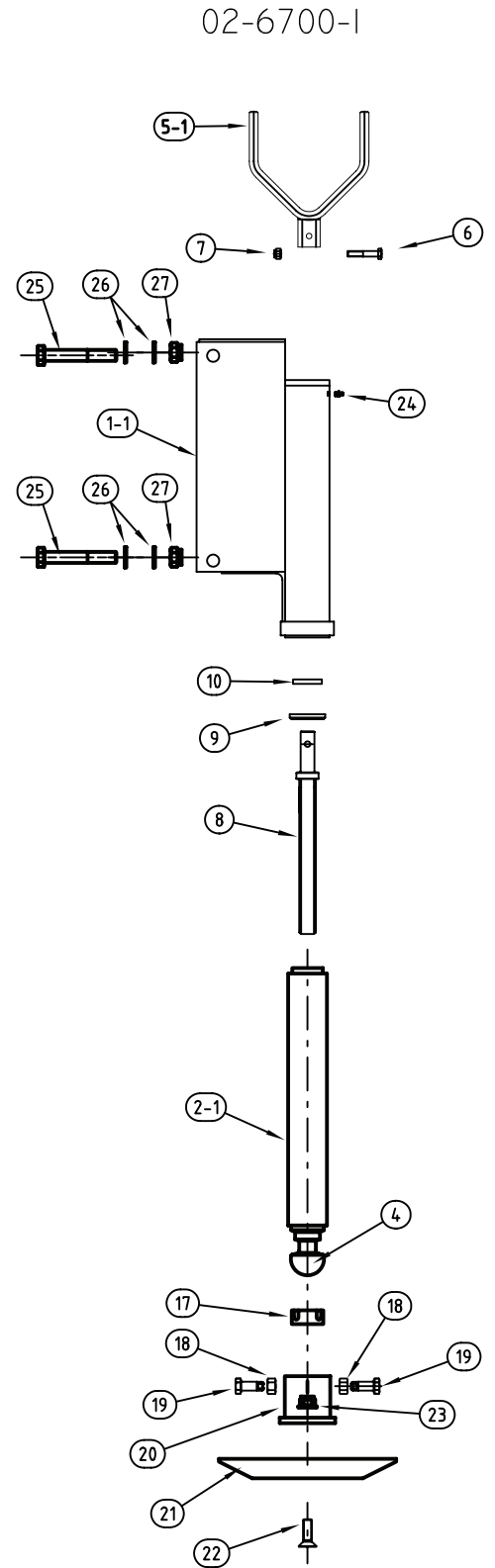
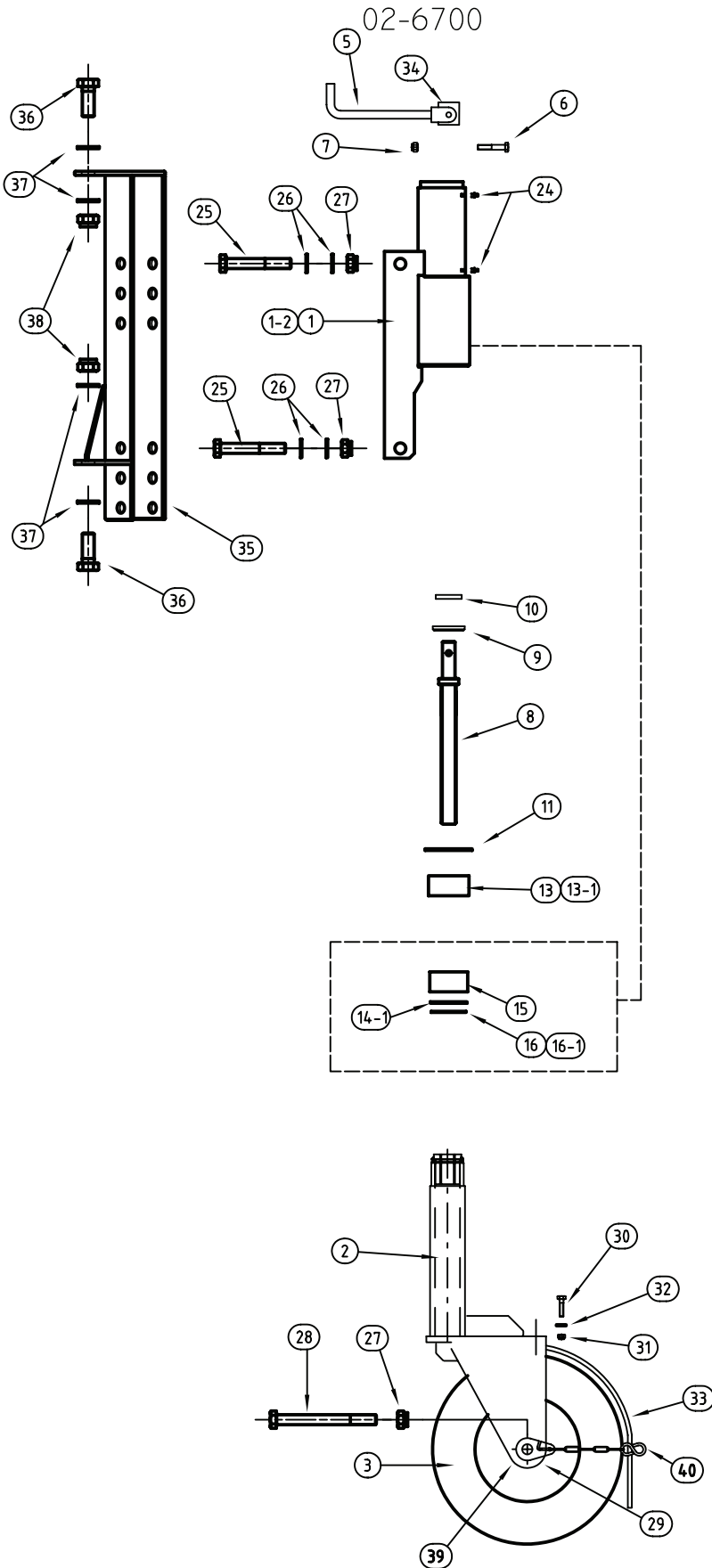
U1

email: [mahlers@mahlers.se](mailto:mahlers@mahlers.se)

tel: 0624-20350

fax: 0624-200 50

www.mahlers.se



## Reservdels lista

Hjularr /Slitskoarr

Pos	Best.nr	Detaljnamn	Ant
1		Ytterstolpe m. fäste Hjularr Aldre	1
1-1	10005343	Ytterstolpe m.fäste Slitskoarr	1
1-2	10001455	Ytterstolpe m. Fäste hjularr NY	1
2	10001709	Innerstolpe Hjularr	1
2-1	10001055	Innerstolpe Slitskoarr	1
3	10007289	Hjul 8" komplett inkl nav	1
3-1	10001348	Massivt hjul på fälg exkl. nav	1
4	10001029	Kula hals ø58	1
5	10001289	Vev med bockat handtag	1
5-1	10001933	Vev för spindel	1
6	60000071	Skruv M6S M10x70 obh. 10.9	1
7	60000117	Låsmutter M10 fzb kl8	1
8	10001183	Spindel	1
9	60000130	Bricka TBRSB 26x65	1
10	10001240	Dämpbricka oilon	1
11	10001716	Spårring SGA 63	1
13	10005447	Bussning Övre äldre mod.	1
13-1	10001710	Bussning Övre NY Acetal	1
14-1	10001711	Stödring	1
15	10001712	Bussning nedre Acetal	1
16	10002122	Spårring SGH 95 (äldre hjularr.)	1
16-1	10001722	Spårring SGH 97	1
17	10001100	Kulskål plast	1
18	60000109	Mutter M6M M16 fzb kl 8	2
19	10003136	Skruv	2
20	10007703	Hållare slitsko inkl. skruv	1
21	10001126	Slitsko förs.hål	1
22	10002300	Skruv FH M16x50 12,9	2
23	60000122	Låsmutter M16 Fläns fzb kl8	1
24	50000023	Smörjnippel M6 rak	2 / 1
25	60000007	Skruv M6S M20x130 fzb 8.8	2
26	60000138	Bricka BRB 21x36 fzb HB200	4
27	60000112	Mutter Locking M20 fzb kl8	3
28	60000187	Skruv M6S M20x220 fzb 8.8	1
29	10001190	Nav kpl (diagonalplog) 8"	1
30	60000029	Skruv M6S M8x35 fzb 8.8	2
31	60000113	Låsmutter M8 fzb kl8	2
32	60000139	Bricka BRB 8,4x16 fzb HB200	4
33	10001928	Stänkskärm äldre	1
33-1	10001713	Stänkskärm för flerhålgaffel	1
34	10001286	Hylsa	1
35	10001719	Fäste för 8" hjularr.-sidoplog	1
36	60000062	Skruv M6S M24x60h 8,8 fzb	2
37	60000137	Bricka BRB 25x45 fzb HB200	4
38	60000120	Låsmutter M24 fzb kl8	2
39	10002019	Tätningkapsel 72/75x20	2
40		Kedjefäste stänkskärm (pos 40.1-40.3)	2
40.1	10001723	Bricka Rostfri skärm 2000	2
40.2	10001721	* Kätting Ø3-L25 HLZ	0,4
40.3	10001717	S-krok ø5	2

\* Metervara åtgår 2x0,2 meter/hjularr.

# Parallelogram MÄHLERS

Hydraulkomponenter

Reservdelslista

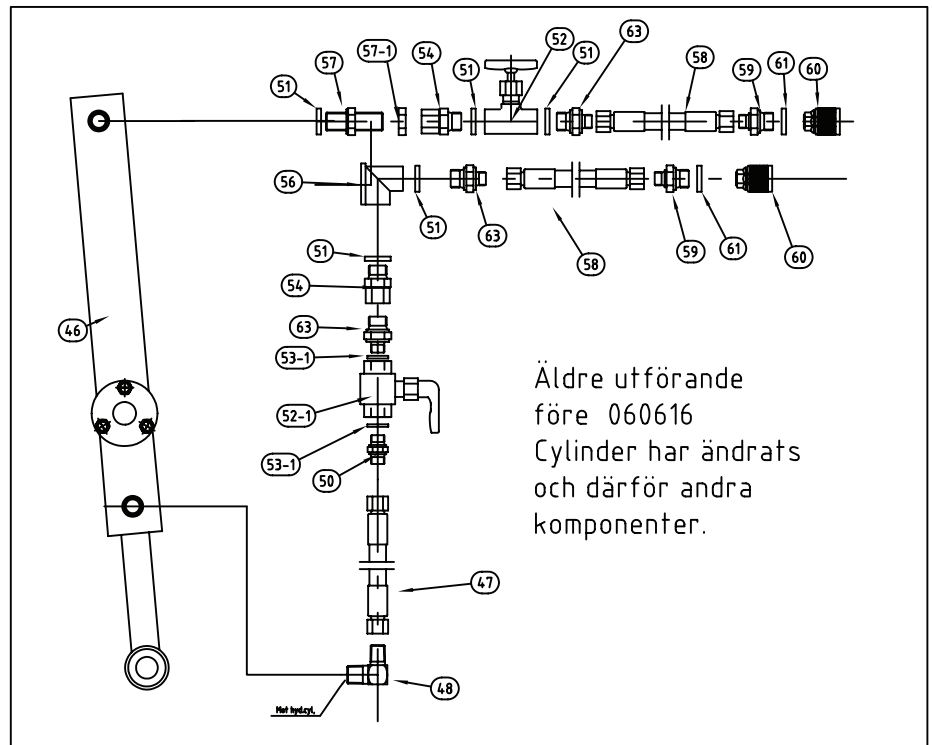
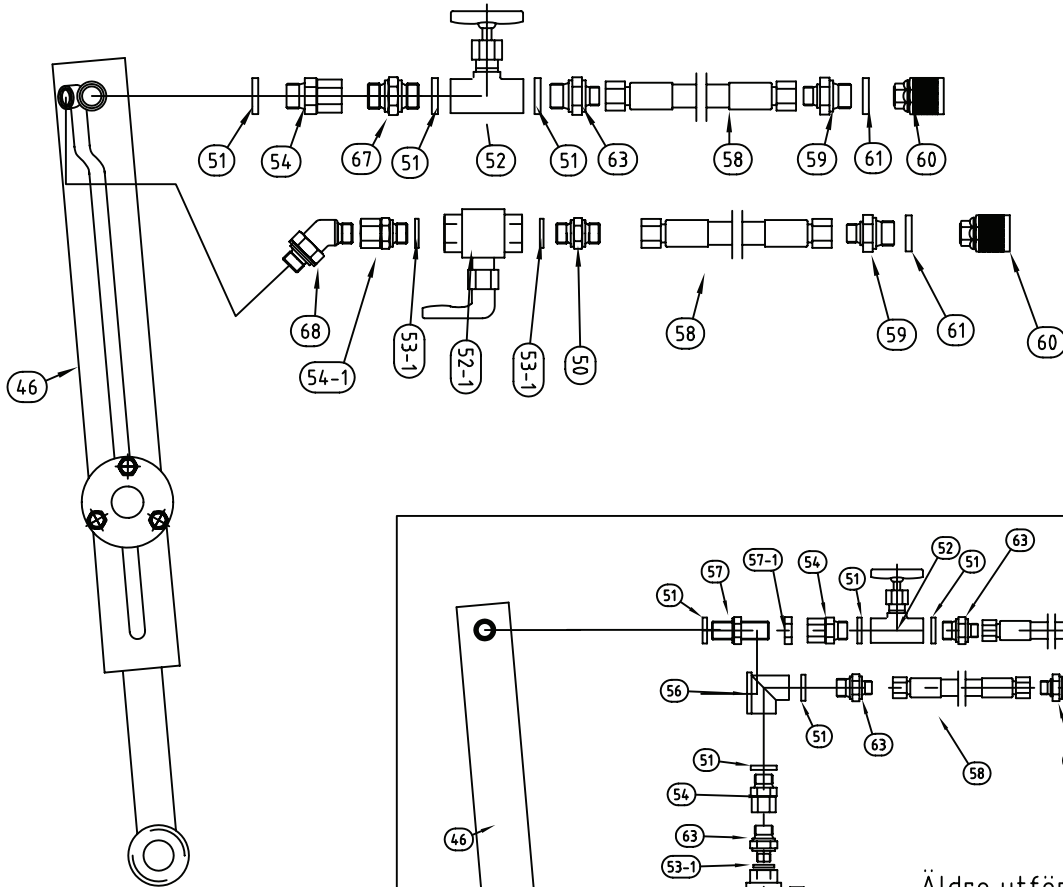
02-6100H

email: [mahlers@mahlers.se](mailto:mahlers@mahlers.se)

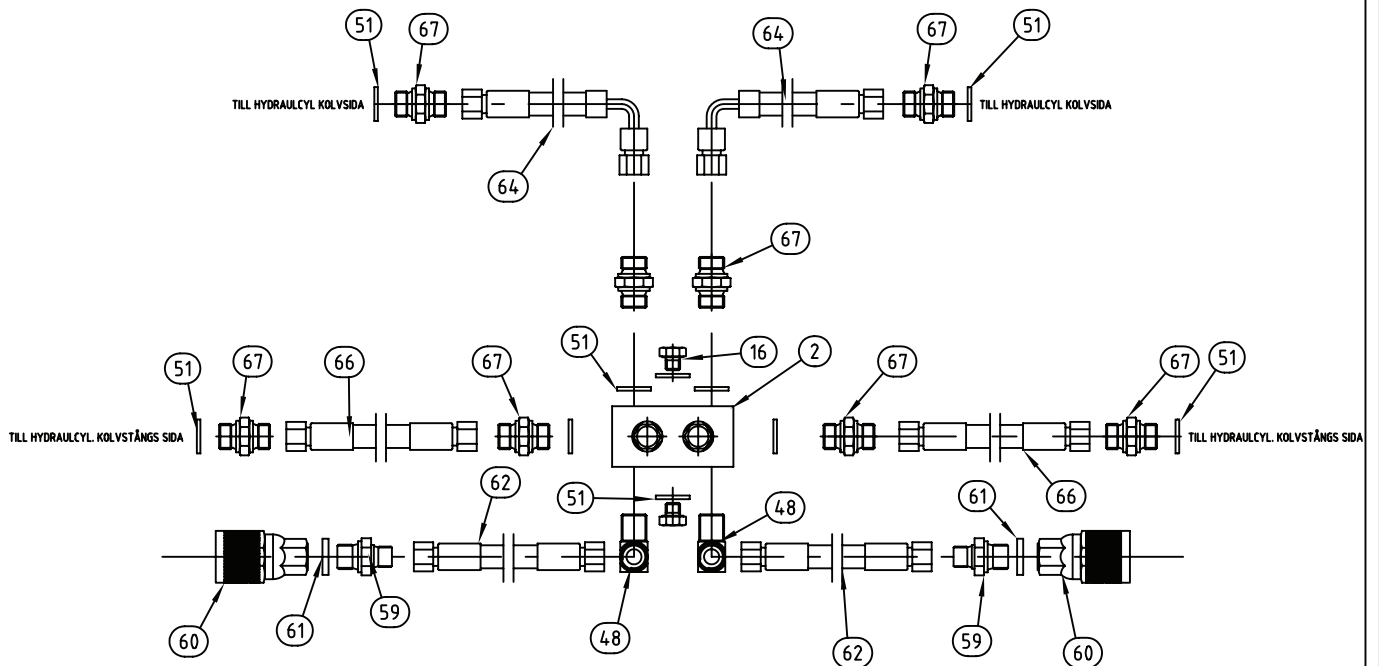
tel: 0624-20350

fax: 0624-200 50

www.mahlers.se



Äldre utförande  
före 060616  
Cylinder har ändrats  
och därför andra  
komponenter.



## Reservdels lista

Hydraulkomponenter Parallelogram Mählers

Pos	Best.nr	Detaljnamn	Ant
2	10002130	Chockventil 1/2 80/80	1
16	10002254	Plugg 1/2"utv	2
46	10001728	Lyftcylinder 50/32-450	1
48	10001858	Adapter 90° 3/8"utv-1/2"utv ställb.	2
50	10001856	Adapter rak 3/8"utv-3/8"utv	1
51	10001484	Tredobricka 1/2"	11
52	10002247	Nålventil (Rubenskran)	1
52-1	70000018	Kulventil BKH-3/8"	1
53-1	10001859	Tredobricka 3/8"	2
54	10001862	Adapter rak 1/2"utv-1/2"inv rörl.m	2
54-1	10006342	Adapter rak 3/8"utv-1/2"inv rörl.m	2
58	10001488	Hydraulslang L1800 3/8"	2
59	10001485	Adapter rak 3/8"utv-3/4"utv	4
59-1	10006101	Adapter rak 1/2"utv-3/4"utv	2
60	70000015	Snabbkoppl.3/4" hona m.elim.	4
61	60000203	Tredobricka 3/4"	4
62	10002252	Hydraulslang L2200 3/8"	2
63	10001857	Adapter rak 3/8"utv-1/2"utv	1
64	10002253	Hydraulslang L600 1/2"	2
66	10002250	Hydraulslang L900 1/2"	2
67	10002251	Adapter rak 1/2"utv-1/2"utv	9
68	10004733	Adapter 45° 1/2"utv-1/2"utv ställb.	1
		<b>utförande före 060616</b>	
2	10002130	Chockventil 1/2 80/80	1
16	10002254	Plugg 1/2"utv	2
46	10001728	Lyftcylinder 50/32-450	1
47	10005198	Hydraulslang L305 3/8"	1
48	10001858	Adapter 90° 3/8"utv-1/2"utv ställb.	3
50	10001856	Adapter rak 3/8"utv-3/8"utv	1
51	10001484	Tredobricka 1/2"	15
52	10002247	Nålventil (Rubenskran)	1
52-1	70000018	Kulventil BKH-3/8"	1
53-1	10001859	Tredobricka 3/8"	2
54	10001862	Adapter rak 1/2"utv-1/2"inv rörl.m	2
55	10006322	Adapter T - 3/8"utv.-3/8"utv.-3/8"inv.rörl.mutter	2
56	10005924	Rörvinkel med svetsat öra	1
57	10002248	Skottgenomg. 1/2"	1
57-1	10002249	Kontramutter 1/2"	1
58	10001488	Hydraulslang L1800 3/8"	2
59	10001485	Adapter rak 3/8"utv-3/4"utv	4
60	70000015	Snabbkoppl.3/4" hona m.elim.	4
61	60000203	Tredobricka 3/4"	4
62	10002252	Hydraulslang L2200 3/8"	2
63	10001857	Adapter rak 3/8"utv-1/2"utv	2
64	10002115	Hydraulslang L600 3/8"	2
66	10005881	Hydraulslang L900 3/8"	2



**MÄHLERS**



**VÄGHÅLLNING UNDER HELA ÅRET**