

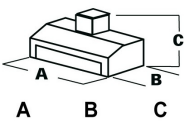
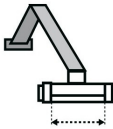

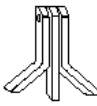



Berti Professional 2012

Firmaet Berti har over 20 års erfaring med at producere maskiner, og er derfor særdeles kompetente til at levere maskinløsninger til Deres kunder. Produktkvaliteten er meget høj. Berti benytter kun de bedste råvarer indenfor metal industrien, dette giver en lang levetid på produktet der leveres til kunder i hele verden. Alle Berti produkter er EU godkendt og certificeret.

BERTI Slagleklipper Mini SB 50

Slagleklipper Mini/SB 50 til montering på mindre graver fra 1,5 – 2 ton. Klipper græs og krat op til Ø 1 cm.



Model									
	A	B	C						
Mini SB 50	63	65	55	50	2	20	14-18	150-170	100

Standart udstyr

Anlægsrulle stilbar Y knive
Slid skinne på side
Flydende ophæng (side værts)
Hydraulik motor
Kileremdrev
EU godkendt

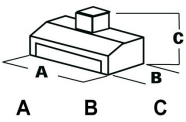
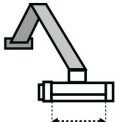
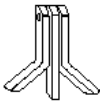



Ekstra udstyr

Monteringsplade

BERTI Slagleklipper NKR/SB

Slagleklipper NKR/SB til montering på mindre graver fra 2 – 3 ton. Klipper græs og krat op til Ø 2 cm.



Model								
	A	B	C					
NKR/SB 60	87	75	60	60	20	30-35	150-170	145
NKR/SB 80	107	75	60	80	28	30-35	150-170	165
NKR/SB 100	127	75	60	100	36	30-35	150-170	185

Standart udstyr

Anlægsrulle stilbar Y knive
Slid skinne på side
Flydende ophæng (side værts)
Hydraulik motor
Kileremdrev
EU godkendt

Ekstra udstyr

Monteringsplade

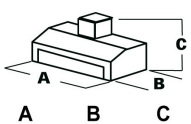





SPECIAL MASKINER A/S 

v/Lennart Ahlefeldt-Laurvig Tlf. 62561667 Fax. 62561607
www.Special-Maskiner.com

BERTI Slagleklipper GKR / SB

Slagleklipper GKR/SB til montering på mindre graver fra 1,5 – 3 ton. Klipper græs og krat op til Ø 2 cm.



Model								
	A	B	C	cm	n°	l/min.	Bar	Kg*
GKR/SB 60	87	75	60	60	8	30-35	150- 170	165
GKR/SB 80	107	75	60	80	12	30-35	150- 170	190

*uden monteringsplade

Standart udstyr

Anlægsrulle stilbar Ø 114

Y knive

Slid skinne på side

Flydende ophæng (side værts)

Hydraulik motor

Direkte drev

EU godkendt

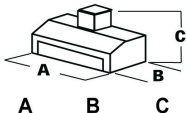
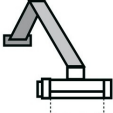





Ekstra udstyr

Monteringsplade

BERTI Slagleklipper CKT / SB

Slagleklipper CKT/SB til montering på mindre graver fra 2,5 – 4 ton. Klipper græs og krat op til Ø 2 cm.



Model									
	A	B	C	cm	n°	n°	l/min.	bar	Kg*
CKT/ SB 80	95	84	58	80	2	12	30- 35	150- 170	200
CKT/ SB 100	127	72	68	100	2	16	30- 35	150- 170	225

*uden monteringsplade

Standart udstyr

Anlægsrulle stilbar Ø 114
Hammer slagler
Slid skinne på side
Flydende ophæng (side værts)
Hydraulik motor
Kileremme drev
EU godkendt

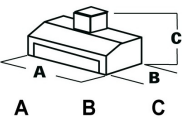


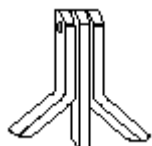




Ekstra udstyr

Monteringsplade

BERTI Slagleklipper Park / SB

Slagleklipper Park/SB til montering på mindre graver fra 4 – 6 ton. Klipper græs og krat op til Ø 3-4 cm.



Model										
	A	B	C	cm	n°	n°	n°	l/min.	bar	Kg*
Park/S B 90	105	90	67	90	2	36	12	45-50	180- 200	325
Park/S B 110	125	90	67	110	2	48	16	45-50	180- 200	355

*uden monteringsplade

Standart udstyr

Anlægsrulle stilbar Ø 139

Hammer slagler

Modhold

Slid skinne på side

Flydende ophæng (side værts)

Hydraulik motor

Kileremme drev

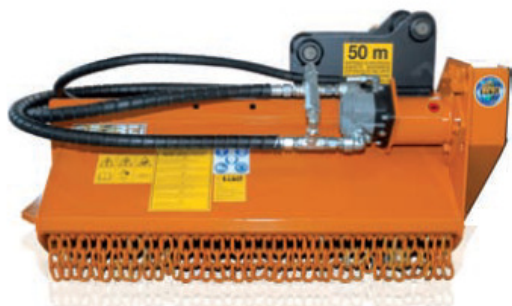
EU godkendt

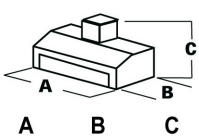


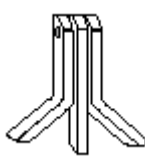




Ekstra udstyr

Montageplade

BERTI Slagleklipper RA / SB

Slagleklipper RA/SB til montering på graver fra 5,5 – 8 ton. Klipper græs og krat op til Ø 5-6 cm.



Model										
	A	B	C	cm	n°	n°	n°	l/min.	bar	Kg*
RA/SB 95	115	93	60	95	3	24	8	60-65	180-200	340
RA/SB 115	135	93	60	115	3	30	10	60-65	180-200	360
RA/SB 125	145	93	60	125	3	36	12	60-65	180-200	370

*uden monteringsplade

Standart udstyr

Anlægsrulle stilbar Ø 139

Forstærket rotor

Hammer slagler

Modhold

Hydraulik motor

Holder til nakkebeslag

EU godkendt

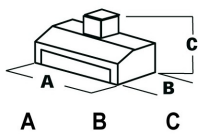


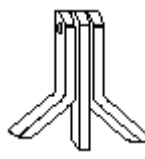




Ekstra udstyr

Monteringsplade

BERTI Slagleklipper TFB / SB

Slagleklipper TFB/SB til montering på graver fra 8 – 13 ton. Klipper græs og krat op til Ø 7-8 cm.



Model										
	A	B	C	cm	n°	n°	n°	l/min.	bar	Kg*
TFB/S B 100	122	92	95	100	4	30	10	70-75	200- 220	560
TFB/S B 120	142	92	95	120	4	36	12	70-75	200- 220	630
TFB/S B 140	162	92	95	140	4	36	12	90-95	200- 220	680
TFB/S B 160	182	92	95	160	4	42	14	90-95	200- 220	740

Standart udstyr

Bagklap stilbar
Anlægsrulle stilbar Ø 139
Dobbelt væg ramme
Forstærket rotor
Hammer slagler
Modhold
Hydraulik motor
Holder til nakkebeslag
EU godkendt

Ekstra udstyr

Monteringsplade
Merpris Kolbemotor

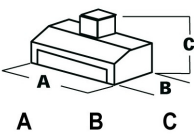
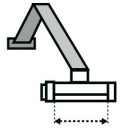





BERTI Knuser TBM / SB

SPECIAL MASKINER A/S 

v/Lennart Ahlefeldt-Laurvig Tlf. 62561667 Fax. 62561607
www.Special-Maskiner.com

Knuser TBM/SB til montering på gravemaskiner fra 10 – 16 ton. Knuser stammer og krat op til Ø 12 cm.



Model									
	A	B	C						
TBM/ SB 100	122	92	95	100	4	16	85-90	220-260	690
TBM/ SB 120	142	92	95	120	4	20	85-90	220-260	750
TBM/ SB 140	162	92	95	140	4	24	85-90	220-260	810
TBM/ SB 160	182	92	95	160	4	28	85-90	220-260	860

Standart udstyr

Bagklap stilbar

Slid skinne på side

Dobbelt væg ramme

Rotor Ø 420

Modhold

Kolbemotor hydraulisk

Frit svingende hammer 360°, skærpet på begge sider.

Holder til nakkebeslag

EU godkendt

Ekstra udstyr

Monteringsplade

BERTI Knuser ECF/MD serie SB

Knuser ECF/MD serie SB til montering på gravemaskine fra 16 – 20 ton.
Knuser stammer og krat op til Ø 20 cm.



Model									
	A	B	c	cm					
ECF MD /SB 100	132	98	109	100	4	16	110-115	220-260	895
ECF MD /SB 120	152	98	109	120	4	20	110-115	220-260	970
ECF MD /SB 140	172	98	109	140	4	24	110-115	220-260	1100

Standart udstyr

Bagklap stilbar

Slid skinne på side

Rotor Ø 440

Modhold

Kolbemotor hydraulisk

Frit svingende hammer 360°, skærpet på begge sider.

Holder til nakkebeslag

EU godkendt

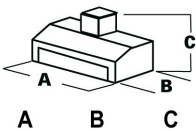
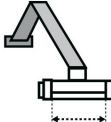





Ekstra udstyr

Monteringsplade

BERTI Knuser EFX MD/SB

Knuser EXF MD serie SB til montering på gravemaskine fra 16-20 ton.
Knuser stammer og krat op til Ø 25 cm.



Model									
	A	B	C						
EFX MD/SB 100	132	98	109	100	4	24	110-115	220-260	865
EFX MD/SB 120	152	98	109	120	4	30	110-115	220-260	940
EFX MD/SB 140	172	98	109	140	4	36	110-115	220-260	1070

Standart udstyr

Stilbar bagklap
Forstærket slid skinner på side
Dobbelt væg ramme
Rotor Ø 440
Faste knive
Modhold
Kileremdrøv

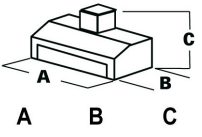






Ekstra udstyr

Monteringsplade

BERTI Gren knuser ECF/SB

Gren knuser ECF/SB til gravemaskiner fra 18-28 ton. Knuser stammer og krat op til Ø 30cm.



Model									
	A	B	C						
ECF/ SB 120	153	105	115	120	4	20	110-115	220-260	1215
ECF/ SB 140	173	105	115	140	4	24	155-160	220-260	1350
ECF/ SB 160	193	105	115	160	4	28	155-160	220-260	1530

Standart udstyr

Bagklap stilbar

Slid skinne på side

Rotor Ø 520

Modhold

Kolbemotor hydraulisk

Frit svingende hammer 360°, skærpet på begge sider.

Holder til nakkebeslag

EU godkendt

Ekstra udstyr

Monteringsplade

BERTI Knuser EFX serie SB med faste knive.

Knuser ECX serie SB med faste knive er til montering på gravemaskine fra 20 – 30 ton. Knuser stammer og krat op til Ø 40 cm.



Model									
	A	B	C						
EFX/SB 120	153	105	115	120	4	30	160- 165	220- 260	1160
EFX/SB 140	173	105	115	140	4	36	160- 165	220- 260	1290
EFX/SB 160	193	105	115	160	4	42	160- 165	220- 260	1360

Standart udstyr

Bagklap stilbar
 Slid skinne på side
 Rotor Ø 520
 Faste knive
 Modhold
 Kolbemotor hydraulisk
 Holder til nakkebeslag
 EU godkendt

Ekstra udstyr

Monteringsplade

BERTI Slagleklipper AF / SSL

Slagleklipper AF/SSL til montering på læsser fra 50-90 hk. Klipper græs og krat op til Ø 5-6 cm.



Mode I									
	A	B	C						
AF/ SSL 135	153	100	70	135	36	12	50-55	180-220	590
AF/ SSL 145	163	100	70	145	42	14	50-55	180-220	620
AF/ SSL 160	178	100	70	160	42	14	70-75	180-220	665
AF/ SSL 180	198	100	70	180	48	16	70-75	180-220	700
AF/ SSL 200	218	100	70	200	54	18	85-90	180-220	740

Standart udstyr

Flydestilling til monterings beslag på læsser

Anlægsrulle stilbar Ø 139

Mekanisk sideforskydning

Hammer slagler

Slid skinne på siden

Modhold

Hydraulik motor

EU godkendt

Ekstra udstyr

Hydraulisk sideforskydning