

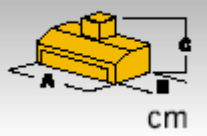





## Berti Professional 2006

Firmaet Berti har over 10 års erfaring med at producere maskiner, og er derfor særdeles kompetente til at levere maskinløsninger til Deres kunder. Produktkvaliteten er meget høj. Berti benytter kun de bedste råvarer indenfor metal industrien, dette giver en lang levetid på produktet der leveres til kunder i hele verden. Alle Berti produkter er EU godkendt og certificeret.

## BERTI Slagleklipper GKR / SB

Slagleklipper GKR/SB til montering på minegraver fra 1,5 – 3 ton. Klipper græs og krat op til Ø 2 cm.



Model								
	A	B	C					
GKR/SB 40	67	70	68	40	16	25-30	130- 150	100
GKR/SB 60	87	70	68	60	20	30-35	130- 150	125
GKR/SB 80	107	70	68	80	28	30-35	130- 150	140

### Standart udstyr

Anlægssrulle stilbar Ø 114

Y knive

Slid skinne på side

Flydende ophæng (side værts)

Hydraulik motor

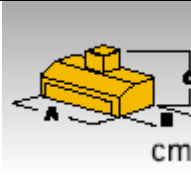
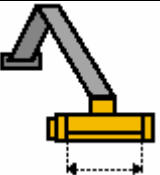

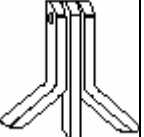




Direkte drev

EU godkendt

## BERTI Slagleklipper CKT / SB

Slagleklipper CKT/SB til montering på minegraver fra 2,5 – 4 ton. Klipper græs og krat op til Ø 2 cm.



Model										
	A	B	C							
CKT/ SB 60	87	72	68	60	2	24	8	30- 35	130- 150	170
CKT/ SB 80	107	72	68	80	2	30	10	30- 35	130- 150	200
CKT/ SB 100	127	72	68	100	2	42	14	30- 35	130- 150	220

### Standart udstyr

Anlægsrulle stilbar Ø 114  
Hammer slagler  
Slid skinne på side  
Flydende ophæng (side værts)  
Hydraulik motor  
Kileremme drev  
EU godkendt

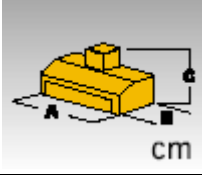
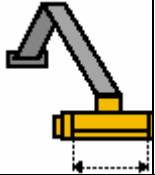

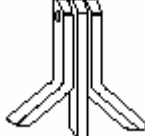




### Ekstra udstyr

Y knive

## BERTI Slagleklipper Park / SB

Slagleklipper Park/SB til montering på minegraver fra 4 – 6 ton. Klipper græs og krat op til Ø 3 cm.



Model										
	A	B	C							
Park/S B 90	105	70	95	90	2	24	8	45-50	180- 200	300
Park/S B 110	125	70	95	110	2	30	10	45-50	180- 200	320

### Standart udstyr

Anlægsrulle stilbar Ø 139

Hammer slagler

Modhold

Slid skinne på side

Flydende ophæng (side værts)

Hydraulik motor

Kileremme drev

EU godkendt

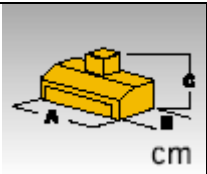


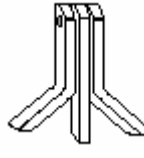




### Ekstra udstyr

Y knive

## BERTI Slagleklipper RA / SB

Slagleklipper RA/SB til montering på graver fra 5,5 – 8 ton. Klipper græs og krat op til Ø 4 cm.



Model										
	A	B	C							
RA/SB 95	113	90	75	95	3	24	8	60-65	180-220	370
RA/SB 115	133	90	75	115	3	30	10	60-65	180-220	390
RA/SB 125	143	90	75	125	3	36	12	60-65	180-220	405
RA/SB 135	153	90	75	135	3	36	12	60-65	180-220	420

### Standart udstyr

Anlægsrulle stilbar Ø 139

Forstærket rotor

Hammer slagler

Modhold

Hydraulik motor

Holder til nakkebeslag

EU godkendt

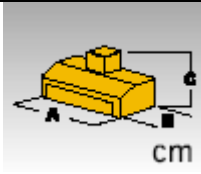


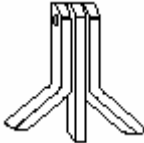




### Ekstra udstyr

Slid skinne på side

## BERTI Slagleklipper TFB / SB

Slagleklipper TFB/SB til montering på graver fra 8 – 13 ton. Klipper græs og krat op til Ø 7 cm.



Model										
	A	B	C							
TFB/S B 100	122	92	95	100	4	30	10	70-75	200- 220	560
TFB/S B 120	142	92	95	120	4	36	12	70-75	200- 220	630
TFB/S B 140	162	92	95	140	4	36	12	90-95	200- 220	680
TFB/S B 160	182	92	95	160	4	42	14	90-95	200- 220	740

### Standart udstyr

- Bagklap stilbar
- Anlægsrulle stilbar Ø 139
- Dobbelt væg ramme
- Forstærket rotor
- Hammer slagler
- Modhold
- Hydraulik motor
- Holder til nakkebeslag
- EU godkendt

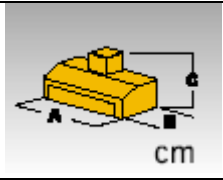


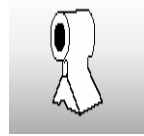



### Ekstra udstyr

- Slid skinne på side
- Merpris Kolbemotor

## BERTI Knuser TBM / SB

Knuser TBM/SB til montering på gravemaskiner fra 10 – 16 ton. Knuser stammer og krat op til Ø 12 cm.



Mode I									
	A	B	C						
TBM/ SB 100	122	92	95	100	4	16	85-90	220- 260	690
TBM/ SB 120	142	92	95	120	4	20	85-90	220- 260	750
TBM/ SB 140	162	92	95	140	4	24	110- 115	220- 260	800
TBM/ SB 160	182	92	95	160	4	28	110- 115	220- 260	860

### Standart udstyr

Bagklap stilbar

Slid skinne på side

Dobbelt væg ramme

Rotor Ø 320

Modhold

Kolbemotor hydraulisk

Frit svingende hammer 360°, skærpet på begge sider.

Holder til nakkebeslag

EU godkendt

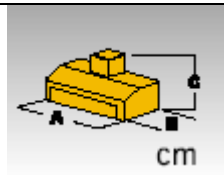
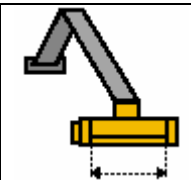
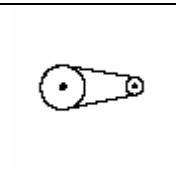
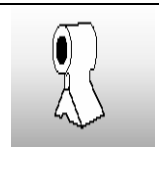

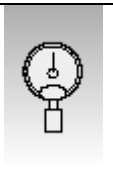

### Ekstra udstyr

Anlægsrulle stilbar Ø 139

## BERTI Knuser ECF/MD serie SB

Knuser ECF/MD serie SB til montering på gravemaskine fra 16 – 20 ton.  
Knuser stammer og krat op til Ø 18 cm.



Model									
	A	B	C						
ECF MD /SB 100	132	98	109	100	4	16	110- 115	220- 260	850
ECF MD /SB 120	152	98	109	120	4	20	110- 115	220- 260	930
ECF MD /SB 140	172	98	109	140	4	24	110- 115	220- 260	1060

### Standart udstyr

Bagklap stilbar

Slid skinne på side

Rotor Ø 330

Modhold

Kolbemotor hydraulisk

Frit svingende hammer 360°, skærpet på begge sider.

Holder til nakkebeslag

EU godkendt

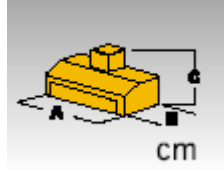

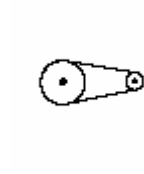
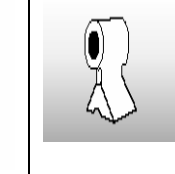
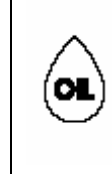
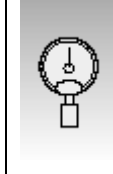

### Ekstra udstyr

Hydraulisk bagklap inkl. slanger

## BERTI Knuser ECF serie SB

Knuser ECF serie SB til montering på gravemaskine fra 18 – 28 ton. Knuser stammer og krat op til Ø 30 cm.



Model									
	A	B	C						
ECF/ SB 120	153	105	115	120	4	20	110- 115	220- 260	1070
ECF/ SB 140	173	105	115	140	4	24	155- 160	220- 260	1240
ECF/ SB 160	193	105	115	160	4	28	155- 160	220- 260	1430

### Standart udstyr

Bagklap stilbar

Slid skinne på side

Rotor Ø 420

Modhold

Kolbemotor hydraulisk

Frit svingende hammer 360°, skærpet på begge sider.

Holder til nakkebeslag

EU godkendt

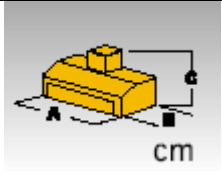

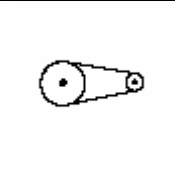
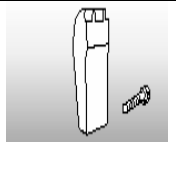

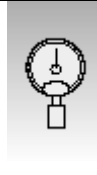

### Ekstra udstyr

Hydraulisk bagklap inkl. slanger

## BERTI Knuser EFX serie SB med faste knive.

Knuser ECX serie SB med faste knive er til montering på gravemaskine fra 20 – 30 ton. Knuser stammer og krat op til Ø 40 cm.



Model									
	A	B	C						
EFX/S B 120	153	105	115	120	4	30	130- 140	220- 260	1130
EFX/S B 140	173	105	115	140	4	36	160- 165	220- 260	1300
EFX/S B 160	193	105	115	160	4	42	160- 165	220- 260	1490

### Standart udstyr

Bagklap stilbar

Slid skinne på side

Rotor Ø 420

Modhold

Kolbemotor hydraulisk

Frit svingende hammer 360°, skærpet på begge sider.

Holder til nakkebeslag

EU godkendt

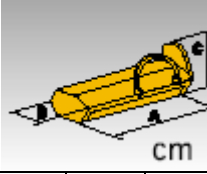
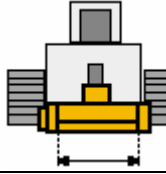

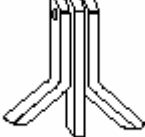




### Ekstra udstyr

Hydraulisk bagklap inkl. slanger

## BERTI Slagleklipper AF / SSL

Slagleklipper AF/SSL til montering på læsser. Klipper græs og krat op til Ø 4 cm.



Model										
	A	B	C							
AF/SSL 135	153	100	70	135	3	36	12	50-55	180-220	585
AF/SSL 145	163	100	70	145	3	42	14	50-55	180-220	610
AF/SSL 160	178	100	70	160	3	42	14	70-75	180-220	650
AF/SSL 180	198	100	70	180	3	48	16	70-75	180-220	720
AF/SSL 200	218	100	70	200	4	54	18	85-90	180-220	800

### Standart udstyr

Flydestilling til monterings beslag på læsser

Anlægsrulle stilbar Ø 139

Mekanisk sideforskydning

Hammer slagler

Slid skinne på siden

Modhold

Hydraulik motor

EU godkendt

### Ekstra udstyr

Hydraulisk sideforskydning inkl. Slanger

**SPECIAL MASKINER**

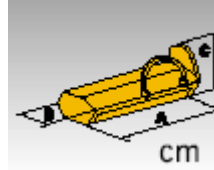
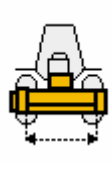

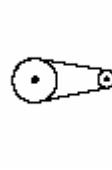
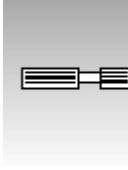




v/Lennart Ahlefeldt-Laurvig Tlf. 62561667 Fax. 62561607  
www.Special-Maskiner.com

## BERTI Gren knuser ECF serie MD, traktor montering.

Gren knuser ECF serie MD, til traktor montering mellem 80 – 120 hk. Knuser stammer og krat op til Ø 15 cm.



Model									
	A	B	C						
ECF/ MD 120	150	105	90	120	80-120	4	540-1000	20	940
ECF/ MD 140	170	105	90	140	80-120	4	540-1000	24	980
ECF/ MD 160	190	105	90	160	90-120	4	540-1000	28	1010
ECF/ MD 180	210	105	90	180	90-120	4	540-1000	32	1060
ECF/ MD 200	230	105	90	200	90-120	4	540-1000	36	1100

### Standart udstyr

Hydraulisk bagklap  
 Forstærket slid skinner på side  
 Dobbelt væg ramme  
 Rotor Ø 330  
 Frit svingende hammer 360°, skærpet på begge sider  
 Modhold  
 PTO 540 el. 1000 omdr. Angiv ved bestilling  
 EU godkendt

### Ekstra udstyr

Beskyttelses bøjle  
 PTO gearkasse med friløb  
 Automatisk kobling  
 Hammer skærpet og hærdet på en side  
 Hammer med hårdtmetal på en side  
 PTO aksel 80/1000  
 PTO aksel 80/1000 med friløb

**SPECIAL MASKINER**

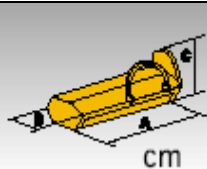


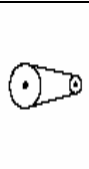
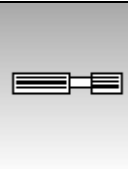




v/Lennart Ahlefeldt-Laurvig Tlf. 62561667 Fax. 62561607  
 www.Special-Maskiner.com

## BERTI Gren knuser ECF serie MD, traktor montering.

Gren knuser ECF til traktor montering mellem 90 – 160 hk. Knuser stammer og krat op til Ø 25 cm.



Model									
	A	B	C						
ECF 140	173	130	105	140	90-140	4	540-1000	24	1220
ECF 160	193	130	105	160	90-140	4	540-1000	28	1350
ECF 180	213	130	105	180	90-140	5	540-1000	32	1490
ECF 200	233	130	105	200	110-160	5	540-1000	36	1530
ECF 220	253	130	105	220	110-160	5	540-1000	39	1670
ECF 250	283	130	105	250	110-160	5	540-1000	45	1840

### Standart udstyr

Hydraulisk bagklap  
 Forstærket slid skinner på side  
 Dobbelt væg ramme  
 Rotor Ø 420  
 Frit svingende hammer 360°, skærpet på begge sider  
 Modhold  
 PTO 540 el. 1000 omdr. Angiv ved bestilling  
 EU godkendt

### Ekstra udstyr

Beskyttelses bøjle  
 PTO 1 3/4" gearkasse med friløb  
 Automatisk kobling  
 Hammer skærpet og hærdet på en side  
 Hammer med hårdtmetal på en side  
 PTO aksel 80/1000  
 PTO aksel 80/1000 med friløb  
 PTO aksel 80/1000 1 3/4"

**SPECIAL MASKINER**

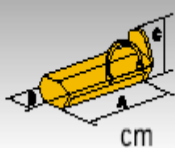
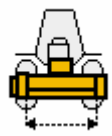







v/Lennart Ahlefeldt-Laurvig Tlf. 62561667 Fax. 62561607  
 www.Special-Maskiner.com

## BERTI Gren knuser ECF/DT traktor montering.

Gren knuser ECF/DT (Dobbelt træk) til traktor montering mellem 110 – 200 hk. Knuser stammer og krat op til Ø 30 cm.



Model									
	A	B	C		Hp				
ECF/DT 180	213	130	105	180	110-160	5+5	1000	32	1720
ECF/DT 200	233	130	105	200	120-160	5+5	1000	36	1800
ECF/DT 220	253	130	105	220	130-200	5+5	1000	39	1910
ECF/DT 250	283	130	105	250	130-200	5+5	1000	45	2050











### Standart udstyr

Hydraulisk bagklap  
 Forstærket slid skinner på side  
 Dobbelt væg ramme  
 Dobbelt træk  
 Rotor Ø 420  
 Frit svingende hammer 360°, skærpet på begge sider  
 Modhold  
 PTO aksel 1000 omdr.  
 EU godkendt

### Ekstra udstyr

Beskyttelses bøjle  
 PTO 1<sup>3</sup>/<sub>4</sub>" gearkasse med friløb  
 Automatisk kobling  
 Hammer skærpet og hærdet på en side  
 Hammer med hårdtmetal på en side  
 PTO aksel 80/1000  
 PTO aksel 80/1000 med friløb  
 PTO aksel 80/1000 1<sup>3</sup>/<sub>4</sub>"  
 PTO aksel 80/1000 1<sup>3</sup>/<sub>4</sub>" med friløb



Knive til Berti	TEKST
	25° Y knive Bolt 14x50 med møtrik
	45° Y knive Bolt 16x100 med møtrik Lige kniv
	Bøsning ø 25 L40 til Y knive Afstandsring ø 55 til Y knive
	Hammer slagle type C til <b>CKT/SB</b> Bolt med møtrik 16x100
	Hammer slagle type L til <b>PARK/SB</b> Bolt med møtrik 16x100
	Hammer type P til <b>RA/SB - TBF/SB - AF/SSL</b> Bolt med møtrik 16x100 til <b>RA/SB – AF/SSL</b> Bolt med møtrik 16x130 til <b>TBF/SB</b>
	Frit svingende hammer 360°, skærpet på begge sider til <b>TBM/SB</b> Frit svingende hammer 360°, skærpet på begge sider til <b>ECF/MD – ECF – ECF/DT</b>
	Hammer skærpet og hærdet på en side til <b>ECF/MD – ECF – ECF/DT</b>
	Hammer med hårdtmetal på en side til <b>ECF/MD – ECF – ECF/DT</b>
	Faste knive til <b>EFX/SB</b> Bolt 20 x 70 x 1,5