

Udgave
10/11

NATUREN KRÆVER UDVIKLING

Robuste maskiner til professionel pleje.

**PÅBYGNINGS-
REDSKABER
TIL ALLE KØRETØJER**



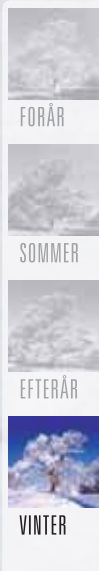
Eco Technologies
NATUREN KRÆVER UDVIKLING



Sneplove til vinteren!

Sneplove fra ECO Technologies gør vinterarbejdet lettere. Eco sneplove er udviklet i Østrig under alpine forhold. Ploven kræver minimal fremdriftskraft og sørger for en optimal sideudkastning. Den asymmetriske forskydning i arbejdsbredden gør at der kan bruges en smallere sneplov til samme arbejdsbredde, uden at miste gennemkørselsbredden.

Skær "Plast eller Stål", Slæbesko eller Hjul består af meget slidstærke materialer. De kraftige hjul sikrer perfekt rydning under alle forhold. Den nye "hvepse"-form sikrer optimal snerydning langs muren og dermed større effektivitet.



Fordele +

- Kraftig udførelse (Alpinudførelse)
- Meget slidstærkt skær (stål/gummi)
- Hydraulisk, horisontal niveauudligning
- Asymmetrisk forskydning i arbejdsbredden

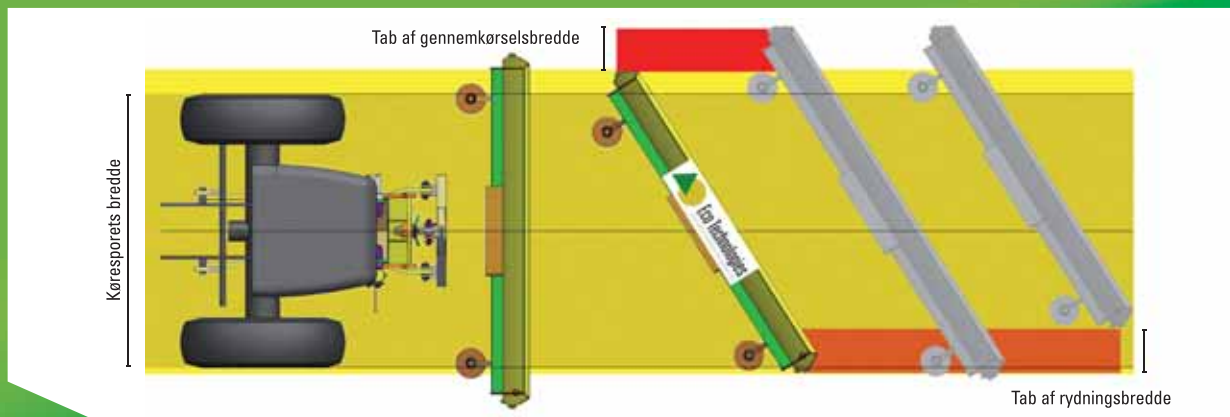
Indsats og anvendelse:

- til kommuner, entreprenører og maskinstationer
- til snerydning på fortove, parkeringspladser, cykelstier osv.

Monteres på:

- Kompaktraktorer
- Redskabsbærer
- 4x4 køretøjer

ECO – asymmetrisk forskydning i arbejdsbredden

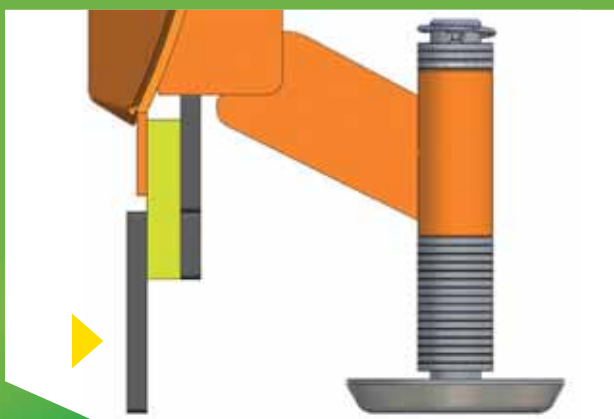


Samme sneplovsbredde ≠ Samme gennemkørselsbredde

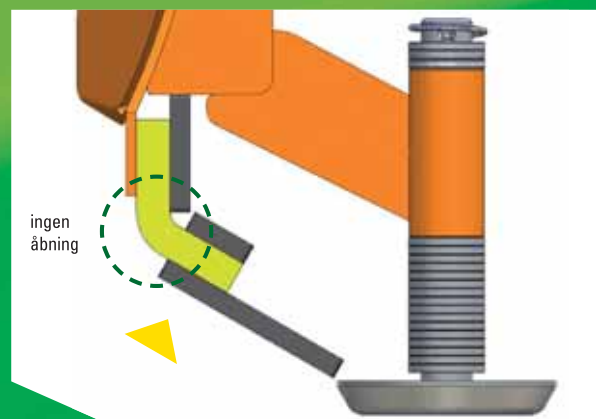
+ **Fordele**

På grund af den asymmetriske forskydning af arbejdsbredden kan der anvendes en smallere plov til den samme arbejdsbredde, uden at man mister gennemkørselsbredden.

ECO – Klapskær



Klapskær – fjeder er lige



Klapskær udløst – Fjeder er bøjet

+ **Fordele**

ECO klapskær garanterer at skæret efter påkørsel vender tilbage til udgangsstillingen. Ved sammenklapningen af skæret er der ingen åbning. Derfor kan klap funktionen ikke blokeres af sne eller granulat. Yderligere bliver transmissionen af vibrationer stærkt minimeret, dette giver en roligere sneplov.



ECO Hvepseform

Produkter fra ECO Technologies bliver konstrueret til den krævende og professionelle indsats.

Eco produkter optimeres løbende. Dette har bla. resulteret i den revolutionerende Hvepseform.

Hvepseformen sikre en optimal snerydning langs hegn, mur, stakit og lignende. Resultatet er større produktivitet og dermed indtjening for brugeren.



Innovation: Eco hvepseform



- Optimal rydning af sne langs mur.
- Ingen skader på mur.



ALPIN-UDFØRELSE



Tekniske data – ECO-EPK3

Type		EPK3-130	EPK3-156	EPK3-182
Plovbredde	(cm)	130	156	182
Rydningbredde ved maks. skråstilling	(cm)	110	132	154
Plovhøjde	(cm)	65	65	65
hydr. niveauudligning	(°)	12	12	12
maks. vægt af arbejds køretøj	(kg)	1750	1750	1750
Vægt ~ efter udførelse	(kg)	189	204	226



ALPIN-UDFØRELSE



Tekniske data – ECO-EPV3

Type		EPV3-130	EPV3-156	EPV3-182
Plovbredde	(cm)	130	156	182
Rydningbredde ved maks. skråstilling	(cm)	110	132	154
Plovhøjde	(cm)	60 / 66	60 / 66	60 / 66
hydr. niveauudligning	(°)	12	12	12
maks. vægt af arbejds køretøj	(kg)	1250	1250	1250
Vægt ~ efter udførelse	(kg)	178	195	209



ALPIN-UDFØRELSE



Tekniske data – ECO-EPV4

Type		EPV4-156	EPV4-182
Plovbredde	(cm)	156	182
Rydningbredde ved maks. skråstilling	(cm)	132	154
Plovhøjde	(cm)	65 / 76	65 / 76
hydr. niveauudligning	(°)	12	12
maks. vægt af arbejds køretøj	(kg)	1950	1950
Vægt ~ efter udførelse	(kg)	240	265

Vi forbeholder os retten til konstruktionsændringer. © ECO TECHNOLOGIES 2010



FORÅR



SOMMER



EFTERÅR



VINTER

ECO SNEPLOVE



Sneplov EP01



Rydning i industriområder med EP01



Rydning med ES2



Rydning på cykelsti med EPA3



Rydning på fortov med EPV3 - Samle form



Rydning på fortov med EPV3 - V form

**PROFESSIONEL
UDFØRELSE**



Tekniske data – ECO-EP01

Type		EP01-125	EP01-140	EP01-150	EP01-180
Plovbredde	(cm)	125	140	150	180
Rydningsbredde ved maks. skråstilling	(cm)	106	119	126	152
Plovhøjde	(cm)	50	50	50	50
maks. vægt af arbejdskøretøj	(kg)	650	650	650	650
Vægt ~ efter udførelse	(kg)	75	81	88	102

**PROFESSIONEL
UDFØRELSE**



Tekniske data – ECO-ES2

Type		ES2-125	ES2-140	ES2-150	ES2-160
Plovbredde	(cm)	125	140	150	160
Rydningsbredde ved maks. skråstilling	(cm)	106	118	127	136
Plovhøjde	(cm)	60	60	60	60
maks. vægt af arbejdskøretøj	(kg)	1240	1240	1240	1240
Vægt ~ efter udførelse	(kg)	125	130	135	140

**ALPIN-
UDFØRELSE**



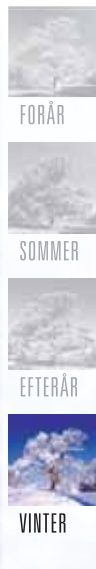
Tekniske data – ECO-EPA3

Type		EPA3-125	EPA3-140	EPA3-150	EPA3-160	EPA3-180	EPA3-200
Plovbredde	(cm)	125	140	150	160	180	200
Rydningsbredde ved maks. skråstilling	(cm)	106	118	126	136	154	170
Plovhøjde	(cm)	60	60	60	60	60	60
hydr. niveauudligning	(°)	12	12	12	12	12	12
maks. vægt af arbejdskøretøj	(kg)	1360	1360	1360	1360	1360	1360
Vægt ~ efter udførelse	(kg)	120	136	144	155	172	183

Vi forbeholder os retten til konstruktionsændringer. © ECO TECHNOLOGIES 2010

**NY
2011**

ECO-EPA4 NYHED I EFTERÅR 2011!
Plovbredde op til 2,60 m.
Køretøjets vægt op til 3 Ton.





Rigtig spredning!

Ofte falder sneen som dun fra himlen, men bliver alligevel liggende på en frossen jordoverflade. Hvis der er naturlige ujævnheder på jorden, kan en sneplov ikke bruges. På den måde dannes en tiliset overflade. Løsningen på dette er spredere fra ECO Technologies, som er konstrueret med hjælp fra den professionelle bruger, der sikrer at alle kommer sikkert frem. Spredere er pga. den massive konstruktion beregnet til tunge materialer og der findes en passende valse eller rører til alle typer strømaterialer.



Fordele



- **Manøvredygtighed.**
- **Gennemkørselsbredde fra 73 cm.**
- **Materiale af høj kvalitet, sikrer lang levetid.**
- **Reducering af strømængde pga. nøjagtig spredning.**

Indsats og anvendelse:

- Kommuner og alle der bekæmper is og sne.
- Spredning på fortove, parkeringspladser, cykelstier, veje osv.

Monterings muligheder:

- Havetraktor, kompakttraktor
- Redskabsbærer
- 4x4 køretøjer
- Traktor

ECO SPREDERE

Fra 100 cm udvendig bredde



Tekniske data – ECO-XC



Type		XC-70H	XC-70E	XC-80H	XC-80E	XC-140H	XC-140E
Beholdervolumen / overbygning	(l)	70	70	80	80	140	140
Spredebredde	(cm)	80	80	100	100	100	100
Maks. Udvendig bredde	(cm)	100	100	124	118	124	118
Drev		HM	EM	HM	EM	HM	EM
3-punktophæng		Kat. I	Kat. I	Kat. I	Kat. I	Kat. I	Kat. I
Vægt – efter udførelse	(kg)	49	52	54	57	68	72

HM: Hydromotor, EM: El-motor. Vi forbeholder os retten til konstruktionsændringer. © ECO TECHNOLOGIES 2010

Fra 93 cm udvendig bredde



Tekniske data – ECO-XG



Type		XG-200	XH-200	XG-260	XH-260	XG-300	XH-300
Beholdervolumen / overbygning	(l)	200 / 310	200 / 310	170 / 260	170 / 260	300 / 400	300 / 400
Spredebredde	(cm)	100	100	80	80	125	125
Maks. Udvendig bredde	(cm)	121	121	93	93	146	146
Drev		ZW	HM	ZW	HM	ZW	HM
PTO-Aksel maks.	(Upm)	540		540		540	
3-punktophæng		Kat. I + II	Kat. I + II	Kat. I + II	Kat. I + II	Kat. I + II	Kat. I + II
Vægt – efter udførelse	(kg)	144	145	148	152	174	175

HM: Hydromotor, ZW: PTO. Vi forbeholder os retten til konstruktionsændringer. © ECO TECHNOLOGIES 2010

Tekniske data – ECO-XL



Type		XL-200	XL-300	XL-500	XL-750	XL-1000
Beholdervolumen / overbygning	(l)	200 / 310	300 / 400	500	750	1000
Spredebredde	(cm)	100	125	150	200	200
Maks. Udvendig bredde	(cm)	124	149	174	224	224
Drev		HM	HM	HM	HM	HM
3-punktophæng		Kat. I + II	Kat. I + II	Kat. I + II	Kat. II	Kat. II
Vægt – efter udførelse	(kg)	179	230	365	435	488

HM: Hydromotor. Vi forbeholder os retten til konstruktionsændringer. © ECO TECHNOLOGIES 2010



Selvlæsnings spredere XL-1000



Udlægning af sand på sportspladser

ECO TALLERKEN SPREDER



Tallerkenspreder ECO-XTA-140



Tallerkenspreder ECO-XTA-250



Tallerkenspreder XTA-250 på traktor



Tallerkenspreder XTA-750 spredning på veje

Tekniske data – ECO-XTA

Type		XTA-140	XTA-250	XTA-360	XTA-450	XTA-600	XTA-750
Beholdervolumen	(l)	125	250	360	450	600	750
Maks. Materialelevægt	(kg)	230	390	570	740	990	1240
Spreddebredde	(m)	1,2 - 8	1,2 - 8	1,2 - 8	1,2 - 8	1,2 - 8	1,2 - 8
PTO- aksel maks.	(o/min.)	540	540	540	540	540	540
Drev PTO / Hydraulik		ZW/HM	ZW/HM	ZW/HM	ZW/HM	ZW/HM	ZW/HM
3-punktophæng Kat.		Kat. I	Kat. I	Kat. I	Kat. II	Kat. II	Kat. II
Vægt – efter udførelse	(kg)	87	98	112	162	170	180

HM: Hydromotor, ZW: PTO. Vi forbeholder os retten til konstruktionsændringer. © ECO TECHNOLOGIES 2010

NY



+ Fordele

- Tragt, spredetallerken og spreddebreddebegrænsning af rustfri stål
- Robust rørramme, galvaniseret, derfor lang levetid
- Proportional, elektrisk spredemængdeindstilling for økonomisk spredning
- Beskyttelse af aluminiums drev, sprøjt fra hjul.



I vore dage bekæmpes sne og is økonomisk!

Med Eco IceFighter® opnår man en besparelse på 75% af omkostningerne til køb af salt. Dertil kommer miljø gevinsten.

Investeringsomkostningerne betales hurtigt tilbage pga. den store besparelse på salt mængden. Derudover kommer besparelserne til transport i det man har en større aktions radius. Eco IceFighter® bruges ikke kun om vinteren, men med tilkøb af en højtrykspumpe (op til 180 bars tryk) kan IceFighter® også bruges om sommeren til vanding af blomsterkummer, højtryksrensning/vask af parkanlæg osv.

Højtrykssvaskeanlæg
180 bar sikrer
indsats hele året.



Fordele

- Ingen støv problemer.
- Miljøvenlig og økonomisk – op til 75% mindre salt.
- Hurtig virkning – det tør med det samme
- God evne til at sidde fast – intet tab fordi saltet blæser af vejbanen

www.icefighter.eu



FORÅR



SOMMER



EFTERÅR



VINTER

Indsats og anvendelse:

- Kommuner og alle der bekæmper is og sne.
- Spredning på fortove, parkeringspladser, cykelstier, veje osv.

Påbygningsmuligheder:

- Kompaktraktor / Redskabsbærer
- Havetraktor
- Køretøjer
- 4x4 Køretøjer
- Pick-ups



Gratis beregning af besparelser



Ice Fighter XF-3RZ med højtryks pumpe 180 bar.



Ice Fighter XF-3RZ med slange tromle.



ECO-ICEFIGHTER®!

Indsats og anvendelse

Med Eco IceFighter® spredes en saltlage og sørger for, at der ikke er is på fortovet, gangstier, veje, parkeringspladser, industriområder osv.

Fordelene ved spredning med ECO-IceFighter® i forhold til tørsalt/granulat er:

Øjeblikkelig virkning: Med saltlagen tør isen med det samme, ved normal saltspredning skal der først ske en kemisk reaktion mellem salt og luftfugtigheden.

Hæftnings evne: Saltlagen sætter sig øjeblikkeligt godt fast på spreddeoverfladen f.eks. på veje) og derfor kan det ikke blæse væk.

Miljøvenlig: Med denne nyudviklede spredeteknik kan man, i forhold til den normale saltspredning, spare 75% af omkostningerne, og derved også miljøet.

Økonomi: På grund af den store besparelse af salt bliver ikke kun omkostninger til spredematerialet reduceret, også omkostninger på mandskab og materiel, fordi kørselslængden kan øges med 3-4 gange. Opsamling af spredematerialet som granulat eller sand, er ikke nødvendig og nedsætter yderligere udgifterne.

Ingen genbrugsudgifter: Når sand og granulat genbruges, skal det vaskes. Udvaskningen er farligt affald og skader miljøet.

Færre skader på bilerne og ingen blokering af kloak.

Monterings muligheder

ECO IceFighter® kan monteres på forskellige køretøjer med trepunktsophæng eller lad. Drift sker via PTO, hydraulik eller elektrisk.

Tekniske data – ECO-IceFighter® Efter ønske fås bredere spredbjælker.

Type		XF-1ME	XF-2ME	XF-3ME	XF-5ME	XF-10ME	XF-3MZ XF-3RZ	XF-5MZ XF-5RZ	XF-10MZ XF-10RZ	XF-20MZ XF-20RZ
Beholdervolumen	(l)	100	200	300	500	1000	300	500	1000	2000
Min./maks. Spredbredde	(cm)	120	120 - 150	120 - 150	120 - 220	120 - 220	150 - 240	150 - 240	150 - 240	150 - 240
Kapacitet ved alm. spredemængde	(km)	3,3 - 4,2	6,6 - 8,3	10 - 12,5	10,5 - 18,1	20,8 - 36,2	6,2 - 10	10,5 - 16,6	20,8 - 33,3	41,6 - 66,6
Styring af spredemængden		Manuelt	Manuelt	Manuelt	Manuelt	Manuelt	Manuelt/ Computer	Manuelt/ Computer	Manuelt/ Computer	Manuelt/ Computer
Montering trepunkt / lad		Kat. I/S	Kat. I	Kat. I/P	Kat. I/P	Kat. II/P	Kat. I/P	Kat. I/P	Kat. II/P	P
Drift elektrisk / PTO eller hydraulisk	(VxA/Upm)	12x10/--	12x10/--	12x10/--	12x10/--	12x10/--	--/540/hydr.	--/540/hydr.	--/540/hydr.	hydr.
Vægt – efter udførelse	(kg)	24	75	132	172	315	145/154	192 / 202	335 / 345	350

Vi forbeholder os retten til konstruktionsændringer. © ECO TECHNOLOGIES 2010



Saltlageanlæg:

Saltlageanlægget blev udviklet til ekstern bearbejdning af saltlage (vand – salt). Imens IceFighter® er i indsats, bliver den næste saltlage forberedt, på den måde kører IceFighter® uden pauser. 2 størrelser af saltlageanlæg kan fås: 300l og 1200l. Pumpen der blander saltlagen, sørger også for påfyldning af saltlage. Alle dele er af specialkunststof eller rustfrit stål.

Der tilbydes også yderligere lagertanke til brugsklar saltlage. Med i leveringen er der en saltlage tester, som hurtigt kan måle koncentrationen af saltlagen. Yderligere leveres en blandingstyring som minimerer personaleindsatsen ved bearbejdningen af saltlagen. Pumpen slukker automatisk når saltlagen er bearbejdet.

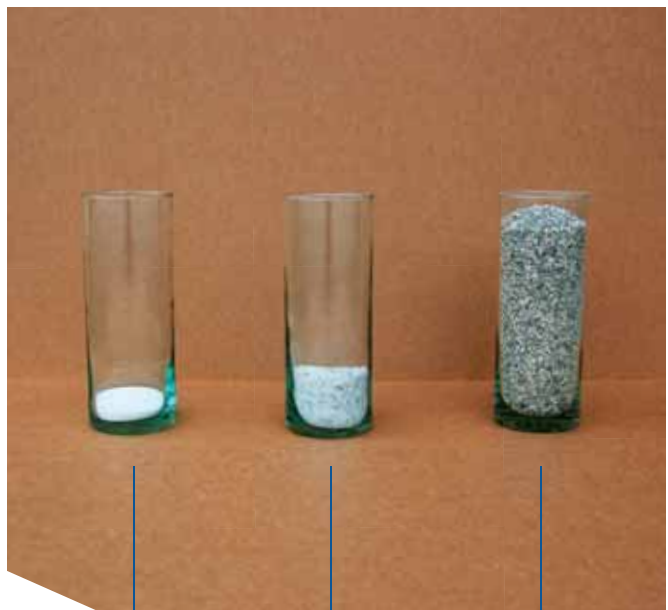
Saltlagetanke leveres på paller, dette sikre nem håndtering ved transport eller flytning.



Saltlageanlæg

Sammenligning af spredemateriale:

Sammenligning giver gennemsnitlige værdier, som anvendes ved normal spredning.



Salt til saltlage
til 10 m²

Tørsalt
til 10 m²

Granulat
til 10 m²

Tekniske data - spredemateriale:

Type	Saltlage NaCl	Tørsalt NaCl	Granulat
Spredemængde	20 - 50 ml/m ²	20 - 40 g/m ²	150 - 230 g/m ²
Gennemsnitlige spredemængder	35 ml/m ²	30 g/m ²	180 g/m ²
Kørselslængde/spred bredde – Feks.på fortov	1000m/2m	1000m/2m	1000m/2m
Spredareal	2000 m ²	2000 m ²	2000 m ²
Spredemængde pr. km fortov	70 l Sole = 15,4 kg	60 kg	360 kg

Vi forbeholder os retten til konstruktionsændringer. © ECO TECHNOLOGIES 2010



FORÅR



SOMMER



EFTERÅR



VINTER



Eco Technologies

DIE NATUR FORDERT ENTWICKLUNG

Eco Technologies Planungs-, Entwicklungs- und HandelsgesmbH
 A-8403 Lebring, Philipsstraße 46, Tel. +43/3182/4420-0, Fax +43/3182/4420-17
 e-mail: ecotech@ecotech.at, www.ecotech.at, www.icefighter.eu, www.grasvampir.com



SPECIAL MASKINER A/S



Løkkeby Strandvej 10 • DK-5900 Rudkøbing • Tlf. +45 62 56 16 67
 Fax +45 62 56 16 07 • CVR/SE-nr. 31481945 • www.special-maskiner.com